

TRPL 5VDC 1NO

Weidmüller Interface GmbH & Co. KG

Klingenbergstraße 26

D-32758 Detmold

Germany

www.weidmueller.com

Rzeczywisty wygląd może różnić się od przedstawionego na ilustracji.



Pełna uniwersalność. Kompaktowe moduły przekaźnikowe o szerokości 6 mm z bogatą gamą akcesoriów, odznaczające się maksymalną odpornością na drgania oraz nieograniczonymi możliwościami tworzenia mostków poprzecznych. 1 styki zwierne Materiał styków: AgNi Jedyne w swoim rodzaju wejście wielonapięciowe: od 12 do 60 V UC oraz od 24 do 230 V UC Napięcia wejściowe od 5 V DC do 230 V UC z oznaczeniem kolorowym: AC: czerwony, DC: niebieski, UC: biały

Ogólne dane zamówieniowe

Wersja	TERMSERIES-compact, Moduł przekaźnikowy, Liczba styków: 1, zestaw zwierny AgNi, Znamionowe napięcie sterowania: 5 V DC $\pm 20\%$, prąd trwały: 6 A, PUSH IN, Dostępność przycisku testowego: Nie
Nr zam.	2774040000
Typ	TRPL 5VDC 1NO
GTIN (EAN)	4064675037811
Ilość	10 szt.

TRPL 5VDC 1NO

Weidmüller Interface GmbH & Co. KG

Klingenbergstraße 26

D-32758 Detmold

Germany

www.weidmueller.com

Dane techniczne

Dopuszczenia

Atesty



ROHS Zgodny

UL File Number Search [Witryna UL](#)

Nr certyfikatu (cULus) E141197

Wymiary i masa

Głębokość	62.5 mm	Głębokość (cale)	2.4606 inch
Wysokość	89.4 mm	Wysokość (cale)	3.5197 inch
Szerokość	6.4 mm	Szerokość (cale)	0.252 inch
Masa netto	27 g		

Temperatury

Temperatura magazynowania	-40 °C...85 °C	Temperatura otoczenia	-40 °C...60 °C
Temperatura eksploatacyjna		Wilgotność	5-85% wilgotności względnej, Tu = 40°C, bez kondensacji

Zgodność produktu z wymogami środowiska naturalnego

Status zgodności z dyrektywą RoHS	Zgodne, z wyłączeniem
Wyłączenie RoHS (w przypadkach, w których ma to zastosowanie / jest znane)	7a, 7cl
REACH SVHC	Lead 7439-92-1
SCIP	75e5f661-708e-44b0-9fc2-4f6c675b3b71

Strona sterownicza

Znamionowe napięcie sterowania	5 V DC \pm 20 %	Prąd znamionowy DC	34 mA
moc znamionowa	170 mW	Wskazanie statusu	Zielona dioda LED
układ ochronny	Dioda zwrotna, Zabezpieczenie przez pomieszaniem biegunów		

Strona obciążenia

znamionowe napięcie załączające	250 V AC	Ciągły prąd	6 A
max. częstotliwość załączania przy obciążeniu znamionowym	0.1 Hz	Napięcie łączeniowe AC, max.	250 V
Napięcie łączeniowe DC, max.	250 V	Początkowy prąd rozruchowy	20 A / 20 ms
Obciążalność przy napięciu przemiennym (obciążenie rezystancyjne), maks.	1500 VA	Obciążalność przy napięciu stałym (obciążenie rezystancyjne), maks.	144 W @ 24 V
Opóźnienie włączenia	\leq 6 ms	Opóźnienie wyłączenia	<7 ms
Typ zestyku	1 NO contact (AgNi)	Żywotność mechaniczna	5 x 10 ⁶ połączeń
min. moc włączalna	1 mA @ 24 V, 10 mA @ 12 V, 100 mA @ 5 V		

TRPL 5VDC 1N0

Weidmüller Interface GmbH & Co. KG

Klingenbergstraße 26

D-32758 Detmold

Germany

www.weidmueller.com

Dane techniczne

Dane ogólne

Robocza wysokość nad poziomem morza	≤ 2000 m, nad poziomem morza		
Szyna montażowa	TS 35		
Dostępność przycisku testowego	Nie		
Mechaniczny wskaźnik położenia przełącznika	Nie		
Barwny	czarny		
Komponent o klasie palności UL94	Komponent	Obudowa	
	Klasa palności UL94	V-0	
	Komponent	Wskaźnik stanu przełącznika	
	Klasa palności UL94	V-2	
	Komponent	Popychacz	
	Klasa palności UL94	V-0	

Koordynacja izolacji

Napięcie znamionowe	300 V	Stopień zanieczyszczenia	2
Kategoria przepięciowa	III	odstęp izolacyjny powierzchniowy i powietrzny strona sterowania - strona obciążenia	≥ 6 mm
wytrzymałość napięciowa strona sterowania - strona obciążenia	4 kVef / 1 Min.	Typ izolacji na wejściu oraz wyjściu	izolacja wzmocniona
Wytrzymałość dielektryczna otwartego styku	1 kVeff / 1 min	wytrzymałość napięciowa względem szyny nośnej	4 kVef / 1 Min.
udarowe napięcie wytrzymywane	6 kV (1,2/50 μs)	Stopień ochrony	IP20

Dalsze szczegóły aprobat / norm

Nr certyfikatu (cULus)	E141197
------------------------	---------

Dane przyłączeniowe

Metoda wykonywania złącz	PUSH IN	Długość usunięcia izolacji przyłącza pomiarowego	9 mm
Zakres zacisków przyłącza pomiarowego	1.5 mm ²	Zakres zaciskania, min.	0.14 mm ²
Zakres zaciskania, maks.	2.5 mm ²	przekrój przyłącza przewodu AWG, min.	AWG 26
przekrój przyłączeniowy przewodu AWG, AWG 14 maks.		Przekrój przyłącza przewodu, jednodrutowy, min.	0.5 mm ²
Przekrój przyłącza przewodu, jednodrutowy, max.	1.5 mm ²	Przekrój przyłącza przewodu, jednodrutowego, min. (AWG)	AWG 26
Przekrój przyłącza przewodu, jednodrutowego, maks. (AWG)	AWG 14	Przekrój przyłącza przewodu, cienki przewód wielodrutowy, min.	0.35 mm ²
Przekrój przyłącza przewodu, z cienkiego 2.5 mm ² drutu, maks.		Przekrój przyłącza przewodu, z cienkiego AWG 26 drutu, min. (AWG)	
Przekrój przyłącza przewodu, z cienkiego AWG 14 drutu, maks. (AWG)		Przekrój przyłącza przewodu, cienki przewód wielodrutowy z tulejkami kablowymi DIN 46228/4, min.	0.14 mm ²
Przekrój przyłącza przewodu, cienki przewód wielodrutowy z tulejkami kablowymi DIN 46228/4, maks.	1.5 mm ²	przekrój przyłącza przewodu, cienkodrutowy, AEH (DIN 46228-1), min.	0.5 mm ²
przekrój przyłącza przewodu, cienkodrutowy, AEH (DIN 46228-1), maks.	1.5 mm ²	Wielkość ostrza	0,6 x 3,5 mm

Klasyfikacje

ETIM 8.0	EC001437	ETIM 9.0	EC001437
ETIM 10.0	EC001437	ECLASS 14.0	27-37-16-01

Dane techniczne

ECLASS 15.0

27-37-16-01

TRPL 5VDC 1N0

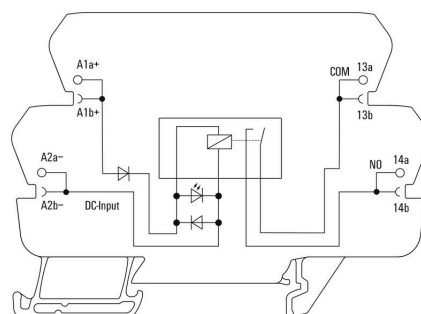
Weidmüller Interface GmbH & Co. KG
 Klingenbergstraße 26
 D-32758 Detmold
 Germany

www.weidmueller.com

Rysunki

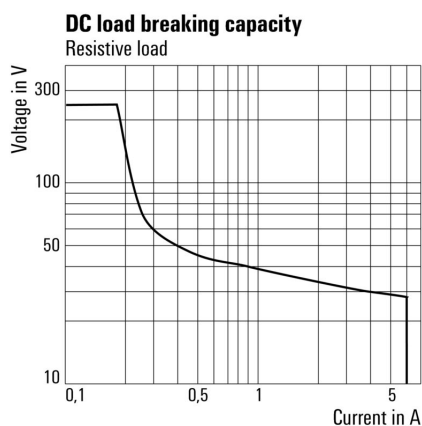
Rzeczywisty wygląd może różnić się od przedstawionego na ilustracji.

Schemat połączeń

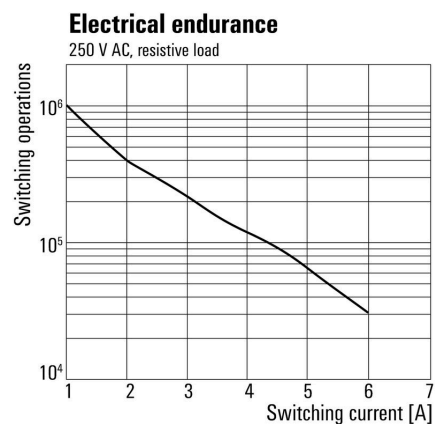


Wykres

Wykres



Charakterystyka ograniczenia prądu obciążenia DC Obciążenie rezystancyjne



Trwałość elementów elektrycznych 230 V AC obciążenie rezystancyjne

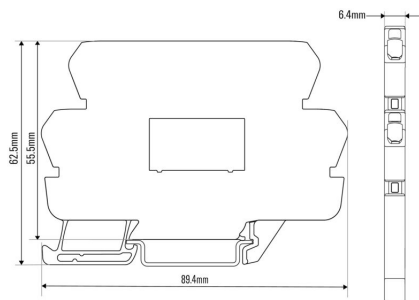
TRPL 5VDC 1NO

Weidmüller Interface GmbH & Co. KG
 Klingenbergstraße 26
 D-32758 Detmold
 Germany

www.weidmueller.com

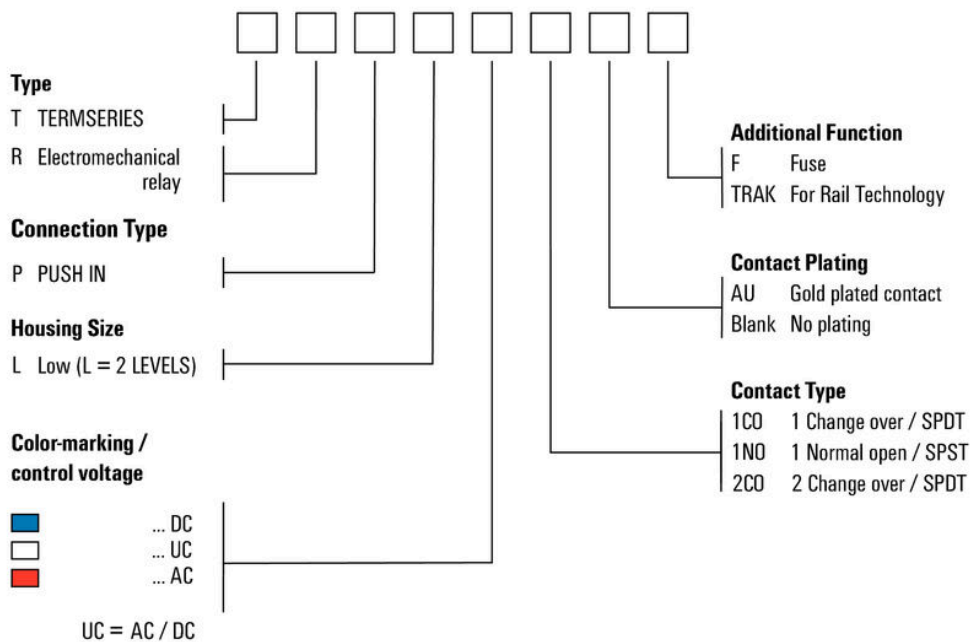
Rysunki

Rysunek wymiarowany



Pozostałe

Type code electromechanical relay



Kody typów

TRPL 5VDC 1N0

Weidmüller Interface GmbH & Co. KG

Klingenbergstraße 26

D-32758 Detmold

Germany

www.weidmueller.com

Akcesoria

neutralna



Oznaczniki WS idealnie pasują do złączek z serii W. Dzięki kompatybilności systemowej, szyldy WS można też mocować na produktach z serii I oraz serii Z. Duże powierzchnie opisowe pozwalają nie tylko na używanie długich ciągów znaków, lecz również na rozbięcie opisu na kilka linijek.

Oznaczniki WS idealnie nadają się do etykiet z długimi, indywidualnie tworzonymi ciągami znaków. Sprawdzony format MultiCard umożliwia wykonanie wydruku drukarką PrintJet Connect lub systemem typu Plotter.

Mogą być umieszczone na taśmie lub pojedynczo.

Oznaczniki w sprawdzonym formacie MultiCard. Do nadruku na zamówienie: Prosimy o przesłanie pliku z oprogramowaniem etykietującym M-Print PRO lub M-Print PRO Online (bez instalacji) zgodnie z naszymi specyfikacjami etykietowania.

Ogólne dane zamówieniowe

Typ	WS 10/6 M MC NE WS	Wersja
Nr zam.	1818400000	WS, Znakowanie zacisków, 10 x 6 mm, Raster w mm (P): 6.00
GTIN (EAN)	4032248310876	Weidmueller, Allen-Bradley, biały
Ilość	600 ST	

Mostki poprzeczne



Regulowane połączenia krzyżowe

Skorzystaj z możliwości zwiększenia uniwersalności połączeń krzyżowych. Złącza krzyżowe TERMSERIES CROSS-CONNECTION (TCC) umożliwiają utworzenie indywidualnych połączeń krzyżowych dla nawet 51 styków. Maksymalna liczba łączonych biegunów została zwiększona do 32. Materiał paska może zostać bardzo łatwo skrócony do odpowiedniej długości. Złącza krzyżowe przekonują łatwą obsługą oraz przejrzystością i uniwersalnymi możliwościami połączeń. Dodatkowa siatka zapobiega deformacji sprężyny w trakcie montażu. Złącza krzyżowe dla nawet 51 styków z możliwością indywidualnej regulacji. Dodatkowa belka zapobiega deformacji sprężyny Zwiększony przekrój - możliwość podłączenia nawet 32 biegunów Odporność na drgania

Ogólne dane zamówieniowe

Typ	TCC 6.4/51 RD	Wersja
Nr zam.	2556410000	TERMSERIES, łącznik poprzeczny
GTIN (EAN)	4050118566925	
Ilość	10 ST	
Typ	TCC 6.4/51 OR	Wersja
Nr zam.	2556370000	TERMSERIES, łącznik poprzeczny
GTIN (EAN)	4050118566680	
Ilość	10 ST	
Typ	TCC 6.4/51 BL	Wersja
Nr zam.	2556450000	TERMSERIES, łącznik poprzeczny
GTIN (EAN)	4050118566963	
Ilość	10 ST	

TRPL 5VDC 1N0

Weidmüller Interface GmbH & Co. KG

Klingenbergstraße 26

D-32758 Detmold

Germany

www.weidmueller.com

Akcesoria

Typ	TCC 6.4/51 BK	Wersja
Nr zam.	2556490000	TERMSERIES, łącznik poprzeczny
GTIN (EAN)	4050118567007	
Ilość	10 ST	
Typ	TCC 6.4/2 OR	Wersja
Nr zam.	2556350000	TERMSERIES, łącznik poprzeczny
GTIN (EAN)	4050118566826	
Ilość	10 ST	
Typ	TCC 6.4/2 BL	Wersja
Nr zam.	2556430000	TERMSERIES, łącznik poprzeczny
GTIN (EAN)	4050118566949	
Ilość	10 ST	
Typ	TCC 6.4/2 BK	Wersja
Nr zam.	2556470000	TERMSERIES, łącznik poprzeczny
GTIN (EAN)	4050118566987	
Ilość	10 ST	
Typ	TCC 6.4/10 RD	Wersja
Nr zam.	2556400000	TERMSERIES, łącznik poprzeczny
GTIN (EAN)	4050118566918	
Ilość	10 ST	
Typ	TCC 6.4/10 OR	Wersja
Nr zam.	2556360000	TERMSERIES, łącznik poprzeczny
GTIN (EAN)	4050118566673	
Ilość	10 ST	
Typ	TCC 6.4/10 BL	Wersja
Nr zam.	2556440000	TERMSERIES, łącznik poprzeczny
GTIN (EAN)	4050118566956	
Ilość	10 ST	
Typ	TCC 6.4/10 BK	Wersja
Nr zam.	2556480000	TERMSERIES, łącznik poprzeczny
GTIN (EAN)	4050118566994	
Ilość	10 ST	
Typ	TCC 12.8/26 RD	Wersja
Nr zam.	2556420000	TERMSERIES, łącznik poprzeczny
GTIN (EAN)	4050118566932	
Ilość	10 ST	
Typ	TCC 12.8/26 OR	Wersja
Nr zam.	2556380000	TERMSERIES, łącznik poprzeczny
GTIN (EAN)	4050118566697	
Ilość	10 ST	
Typ	TCC 12.8/26 BL	Wersja
Nr zam.	2556460000	TERMSERIES, łącznik poprzeczny
GTIN (EAN)	4050118566970	
Ilość	10 ST	
Typ	TCC 12.8/26 BK	Wersja
Nr zam.	2556500000	TERMSERIES, łącznik poprzeczny
GTIN (EAN)	4050118567014	
Ilość	10 ST	
Typ	TCC 6.4/2 RD	Wersja
Nr zam.	2556390000	TERMSERIES, łącznik poprzeczny
GTIN (EAN)	4050118566901	
Ilość	10 ST	

TRPL 5VDC 1N0

Weidmüller Interface GmbH & Co. KG

Klingenbergstraße 26

D-32758 Detmold

Germany

www.weidmueller.com

Akcesoria

Wkrętaki z końcówką płaską

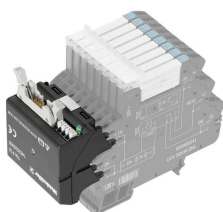


Wkrętak do śrub rowkowych z izolacją VDE, SDI DIN 7437, ISO 2380/2, napęd zgodny z DIN 5264, ISO 2380/1, rękojeść SoftFinish

Ogólne dane zamówieniowe

Typ	SDIS 0.6X3.5X100	Wersja
Nr zam.	2749810000	Wkrętak, Szerokość końcówki (B): 3.5 mm, Długość końcówki: 100 mm, Grubość końcówki (A): 0.6 mm
GTIN (EAN)	4050118897012	
Ilość	1 ST	
Typ	SDS 0.6X3.5X100	Wersja
Nr zam.	2749340000	Wkrętak, Szerokość końcówki (B): 3.5 mm, Długość końcówki: 100 mm, Grubość końcówki (A): 0.6 mm
GTIN (EAN)	4050118895568	
Ilość	1 ST	

Adaptory interfejsu



Krótszy czas wykonywania okablowania i mniejsza przestrzeń okablowania
 W celu skrócenia czasu wykonywania okablowania, między systemem sterowania a poziomem interfejsu stosuje się wstępnie zmontowane kable, które po prostu podłącza się do adaptera TERMSERIES. Umożliwia to istotne skrócenie czasu wykonywania szafy sterowniczej. Uniwersalny kształt tego adaptera po zastosowaniu z produktami TERMSERIES o identycznych konturach pozwala na prawdziwą oszczędność miejsca. Skrócony czas okablowania dzięki zastosowaniu koncepcji plug-and-play i wstępnie uzbrojonych kabli. Możliwość zastosowania do strony wejściowej i wyjściowej urządzeń TERMSERIES. Przystosowany do sterowania plusem i minusem. Duża oszczędność przestrzeni instalacji dzięki pełnemu dostosowaniu do innych produktów serii TERMSERIES

Ogólne dane zamówieniowe

Typ	TIA F10	Wersja
Nr zam.	1463520000	TERMSERIES, Adapter, Wtyk 10-biegunowy wg DIN EN 60603-13, długa dźwignia blokady, Liczba ścieżek sygnałowych: 8, Napięcie znamionowe DC : 24 V, Prąd znamionowy (na ścieżkę sygnałową): 125 mA
GTIN (EAN)	4050118323535	
Ilość	1 ST	
Typ	TIA SUBD 15S	Wersja
Nr zam.	1463530000	TERMSERIES, Adapter, Sub-D, 15-biegunowe, DIN 41652 / IEC 60807, Liczba ścieżek sygnałowych: 8, Napięcie znamionowe DC : 24 V, Prąd znamionowy (na ścieżkę sygnałową): 125 mA
GTIN (EAN)	4050118323542	
Ilość	1 ST	

TRPL 5VDC 1N0

Weidmüller Interface GmbH & Co. KG

Klingenbergstraße 26

D-32758 Detmold

Germany

www.weidmueller.com

Akcesoria

Adapter interfejsu TERMSERIES



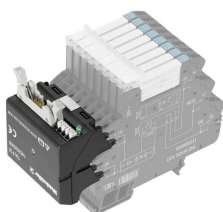
Krótszy czas wykonywania okablowania i mniejsza przestrzeń okablowania

W celu skrócenia czasu wykonywania okablowania, między systemem sterowania a poziomem interfejsu stosuje się wstępnie zmontowane kable, które po prostu podłącza się do adaptera TERMSERIES. Umożliwia to istotne skrócenie czasu wykonywania szafy sterowniczej. Uniwersalny kształt tego adaptera po zastosowaniu z produktami TERMSERIES o identycznych konturach pozwala na prawdziwą oszczędność miejsca. Skrócony czas okablowania dzięki zastosowaniu koncepcji plug-and-play i wstępnie uzbrojonych kabli. Możliwość zastosowania do strony wejściowej i wyjściowej urządzeń TERMSERIES. Przystosowany do sterowania plusem i minusem. Duża oszczędność przestrzeni instalacji dzięki pełnemu dostosowaniu do innych produktów serii TERMSERIES.

Ogólne dane zamówieniowe

Typ	TIAL F10	Wersja
Nr zam.	1463540000	TERMSERIES, Adapter, Wtyk 10-biegunowy wg DIN EN 60603-13,
GTIN (EAN)	4050118323559	długa dźwignia blokady, Liczba ścieżek sygnałowych: 8, Napięcie
Ilość	1 ST	znamionowe DC : 24 V, Prąd znamionowy (na ścieżkę sygnałową):
		125 mA

Adaptory interfejsu



Krótszy czas wykonywania okablowania i mniejsza przestrzeń okablowania

W celu skrócenia czasu wykonywania okablowania, między systemem sterowania a poziomem interfejsu stosuje się wstępnie zmontowane kable, które po prostu podłącza się do adaptera TERMSERIES. Umożliwia to istotne skrócenie czasu wykonywania szafy sterowniczej. Uniwersalny kształt tego adaptera po zastosowaniu z produktami TERMSERIES o identycznych konturach pozwala na prawdziwą oszczędność miejsca. Skrócony czas okablowania dzięki zastosowaniu koncepcji plug-and-play i wstępnie uzbrojonych kabli. Możliwość zastosowania do strony wejściowej i wyjściowej urządzeń TERMSERIES. Przystosowany do sterowania plusem i minusem. Duża oszczędność przestrzeni instalacji dzięki pełnemu dostosowaniu do innych produktów serii TERMSERIES.

Ogólne dane zamówieniowe

Typ	TIAL F20	Wersja
Nr zam.	1463550000	TERMSERIES, Adapter, Wtyk 20-biegunowy wg DIN EN 60603-13,
GTIN (EAN)	4050118331783	długa dźwignia zamykająca, Liczba ścieżek sygnałowych: 16,
Ilość	1 ST	Napięcie znamionowe DC : 24 V, Prąd znamionowy (na ścieżkę
		sygnałową): 60 mA

TRPL 5VDC 1N0

Weidmüller Interface GmbH & Co. KG

Klingenbergstraße 26

D-32758 Detmold

Germany

www.weidmueller.com

Akcesoria

Płytki separacyjne



Różne płytki oddzielające

Płytki oddzielające mogą być zastosowane do wizualnego grupowania sygnałów, elektrycznej izolacji modułów oraz do umieszczania oznaczeń w celu zapewnienia lepszej przejrzystości instalacji. Jest to bardzo przydatny i uniwersalny element wyposażenia dodatkowego. Płytki rozdzielające zwiększają dystans oraz odległość pełzania pomiędzy dwoma modułami, co oznacza zwiększenie napięcia izolacji pomiędzy dwoma modułami do 600 V. Podwójne

płytki rozdzielające mogą być znaczone za pomocą znaczników WAD5 lub WS10/5 oraz umożliwiają zastosowanie ciągłych połączeń krzyżowych. Czynności instalacyjne zostały ułatwione dzięki zastosowaniu

perforacji, umożliwiającej indywidualne wyłamywanie kanałów połączeń krzyżowych.

Płytki rozdzielające wizualnie rozdzielają grupy Wcięcia umożliwiające wyłamywanie indywidualnych kanałów połączeń krzyżowych Płytki rozdzielające zapewniają izolację pomiędzy dwoma modułami poprzez zwiększenie dystansu oraz odległości pełzania do 600 V

Ogólne dane zamówieniowe

Typ	TW TXS/TXZ R3.2	Wersja
Nr zam.	1240800000	TERMSERIES, Płytki separacyjne
GTIN (EAN)	4050118028188	
Ilość	10 ST	
Typ	TXL PP	Wersja
Nr zam.	2774090000	TERMSERIES-compact, Płytki separacyjne
GTIN (EAN)	4064675037866	
Ilość	10 ST	

Zasilanie przez moduł



Precyzyjnie dopasowane złączki przelotowe
Precyzyjnie dopasowane złączki umożliwiają przenoszenie potencjałów ze strony sterowniczej na stronę obciążenia i odwrotnie. Ze względu na zgodność z TERMSERIES, stanowią jednolity system probierczy z ustandaryzowanymi punktami probierczymi.

Ogólne dane zamówieniowe

Typ	TXPL FT	Wersja
Nr zam.	2774080000	TERMSERIES-compact, Przelotowa rzędowa listwa zaciskowa, PUSH
GTIN (EAN)	4064675037859	IN
Ilość	1 ST	

TRPL 5VDC 1N0

Weidmüller Interface GmbH & Co. KG

Klingenbergstraße 26

D-32758 Detmold

Germany

www.weidmueller.com

Akcesoria

Moduł zasilający



Kompaktowe złączki zasilania

Dla łatwego doprowadzenia potencjałów neutralnych lub ujemnych na wejściu potencjałów przełączanych na wyjściu. Mostki poprzeczne pozwalają na połączenie czujników z oszczędnością miejsca i elementów wykonawczych bez dodatkowych złązek szeregowych przelotowych.

Ogólne dane zamówieniowe

Typ	TXPL S	Wersja	
Nr zam.	277410000	TERMSERIES-compact, Moduł doprowadzenia mocy, PUSH IN	
GTIN (EAN)	4064675037873		
Ilość	1 ST		