

SAISWS-P-5L-8/13-M12

Weidmüller Interface GmbH & Co. KG

Klingenbergstraße 26

D-32758 Detmold

Germany

www.weidmueller.com



Państwa urządzenia peryferyjne wymagają zasilania o dużej mocy. Nowe złącze wtykowe M12 pozwala na bezproblemowe doprowadzenie zasilania 250 V / 2 A. Kompaktowe złącza wtykowe M12 z kodowaniem A-, K-, L-, S oraz T są przeznaczone do przesyłania napięcia maks. 630 V AC lub 60 V DC i prądu 12 A.

Ogólne dane zamówieniowe

Wersja	Dołączalny łącznik instalacyjny, M12
Nr zam.	2768330000
Typ	SAISWS-P-5L-8/13-M12
GTIN (EAN)	4064675042877
Ilość	1 szt.

Dane techniczne

Dopuszczenia

Atesty



ROHS	Zgodny
UL File Number Search	Witryna UL
Nr certyfikatu (cURus)	E307231

Wymiary i masa

Masa netto	46.06 g
------------	---------

Zgodność produktu z wymogami środowiska naturalnego

Status zgodności z dyrektywą RoHS	Zgodne
REACH SVHC	Bez SVHC powyżej 0,1 wt%

Dane techniczne adaptowalnych złączy wtykowych

Liczba biegunów	5	kodowanie	L-coded
Powierzchnia styku	Au (złoto)	Rodzaj przyłącza	złącze śrubowe
Podstawowy materiał obudowy	PA	Średnica kabla, maks.	13 mm
Średnica kabla, min.	8 mm	Materiał styków	CuZn
Napięcie znamionowe	63 V	Znamionowe natężenie prądu	16 A
Stopień ochrony	IP67	Cykle wpinania	≥ 100
Stopień zanieczyszczenia	3	Rodzaj styku	Złącze męskie
Materiał pierścienia gwintowanego	odlew ciśnieniowy cynkowy	Zakres temperatury obudowy	-40 ... +85 °C
Przekrój przyłącza, maks.	2.5 mm ²		

Dane ogólne

Liczba biegunów	5	złącze 1	M12
Przyłącze 2	Śruba	Podstawowy materiał obudowy	PA
Ścieżka połączenia	M12	Materiał styków	CuZn
Powierzchnia styku	Au (złoto)	Przekrój przyłącza przewodu, z cienkiego drutu, maks.	2.5 mm ²
Przekrój przyłącza przewodu, cienki przewód wielodrutowy z tulejkami kablowymi DIN 46228/1, maks.	1.5 mm ²	Stopień ochrony	IP67
Cykle wpinania	≥ 100		

Normy

Norma dot. łączników wtykowych	IEC 61076-2-101
--------------------------------	-----------------

Klasyfikacje

ETIM 8.0	EC002635	ETIM 9.0	EC002635
ETIM 10.0	EC002635	ECLASS 14.0	27-44-01-16
ECLASS 15.0	27-44-01-16		

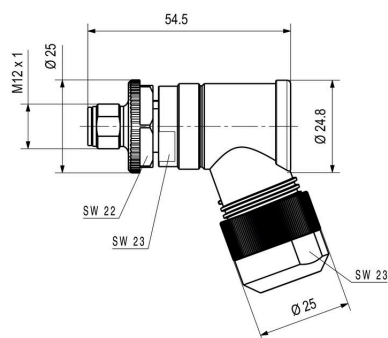
SAISWS-P-5L-8/13-M12

Weidmüller Interface GmbH & Co. KG
Klingenbergstraße 26
D-32758 Detmold
Germany

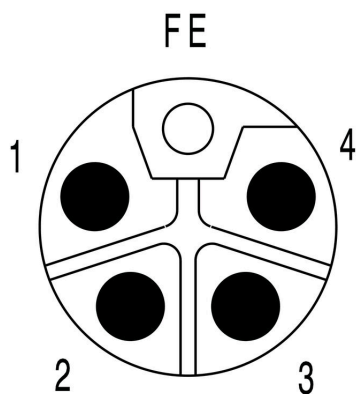
www.weidmueller.com

Rysunki

Rysunek wymiarowy



Schemat biegunów



Rysunki

