

DRL373524L**Weidmüller Interface GmbH & Co. KG**

Klingenbergstraße 26

D-32758 Detmold

Germany

www.weidmueller.com

Zdjęcie produktu

Podobny do przedstawionego na ilustracji
Indywidualne przekaźniki w zakresie D-SERIES DRL
3 styki przełączne CO Opcjonalne cewki AC lub DC Ze zintegro-
waną diodą LED stanu

Ogólne dane zamówieniowe

Wersja	D-SERIES DRL, Przekaźniki, Liczba styków: 3, zestaw przełączny AgSnO, Znamionowe napięcie sterowania: 24 V AC, prąd trwały: 10 A, Przyłącza z portem płaskim (4,8 mm x 0,5 mm), Dostępność przycisku testowego: Nie
Nr zam.	2765430000
Typ	DRL373524L
GTIN (EAN)	4064675076766
Ilość	10 szt.

DRL373524L

Weidmüller Interface GmbH & Co. KG
Klingenbergstraße 26
D-32758 Detmold
Germany

www.weidmueller.com

Dane techniczne

Dopuszczenia

Atesty



ROHS Zgodny
UL File Number Search [Witryna UL](#)
Nr certyfikatu (cURus) E312083

Wymiary i masa

Głębokość	36 mm	Głębokość (cale)	1.4173 inch
Wysokość	28 mm	Wysokość (cale)	1.1024 inch
Szerokość	31.5 mm	Szerokość (cale)	1.2402 inch
Masa netto	59.4 g		

Temperatury

Temperatura magazynowania	-25 °C...55 °C	Temperatura otoczenia	-25 °C...55 °C
Temperatura eksploatacyjna		Wilgotność	35 % do 85 % wzgl. wilgotności powietrza

Zgodność produktu z wymogami środowiska naturalnego

Status zgodności z dyrektywą RoHS Zgodne, bez wyłączenia
REACH SVHC Bez SVHC powyżej 0,1 wt%

dane znamionowe UL

Nr certyfikatu (cURus) E312083

Strona sterownicza

Znamionowe napięcie sterowania	24 V AC	Prąd znamionowy AC	80 mA
moc znamionowa	2 VA	Rezystancja cewki	230 Ω ± 10 %
Wskazanie statusu	Czerwona dioda LED		

Strona obciążenia

znamionowe napięcie załączające	250 V AC	Ciągły prąd	10 A
max. częstotliwość załączania przy obciążeniu znamionowym	0.1 Hz	Napięcie łączeniowe AC, max.	250 V
Początkowy prąd rozruchowy	50 A / 50 ms	Obciążalność przy napięciu przemiennym (obciążenie rezystancyjne), maks.	2500 VA
Obciążalność przy napięciu stałym (obciążenie rezystancyjne), maks.	300 W @ 24 V	Opóźnienie włączenia	<20 ms
Opóźnienie wyłączenia	<20 ms	Typ zestyku	3 CO contact (AgSnO)
Żywotność mechaniczna	10 x 10 ⁶ połączeń	min. moc włączalna	10 mA @ 12 V

Dane ogólne

Dostępność przycisku testowego	Nie		
Mechaniczny wskaźnik położenia przełącznika	Tak		
Barwny	transparentny		
Komponent o klasie palności UL94	Komponent	Pokrywa przekaźnika	
	Klasa palności UL94	V-2	

Data sporządzenia 22.04.2026 02:57:18 MEZ

Aktualizacja katalogu / Rysunki

DRL373524L

Weidmüller Interface GmbH & Co. KG

Klingenbergstraße 26

D-32758 Detmold

Germany

www.weidmueller.com

Dane techniczne

Komponent	Płyta bazowa przekaźnika
Klasa palności UL94	V-0
Komponent	Wskaźnik stanu przekaźnika
Klasa palności UL94	HB

Koordynacja izolacji

Napięcie znamionowe	250 V	Stopień zanieczyszczenia	3
Kategoria przepięciowa	III	grupa materiałów izolacyjnych	IIIa
odstęp izolacyjny powierzchniowy i powietrzny strona sterowania - strona obciążenia	≥ 4 mm	wytrzymałość napięciowa strona sterowania - strona obciążenia	2,5 kVefekt./ 1 min
Wytrzymałość dielektryczna sąsiadujących styków	2 kVefekt. / 1 min	Wytrzymałość dielektryczna otwartego styku	1,2 kVefekt. / 1 min.
udarowe napięcie wytrzymywane	5 kV (1,2/50 μs)	Stopień ochrony	IP20

Dalsze szczegóły aprobat / norm

Nr certyfikatu (cURus)	E312083
------------------------	---------

Dane przyłączeniowe

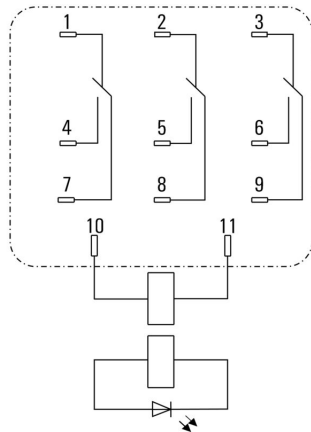
Metoda wykonywania złącz	Przyłącza z portem płaskim (4,8 mm x 0,5 mm)
--------------------------	--

Klasyfikacje

ETIM 8.0	EC001437	ETIM 9.0	EC001437
ETIM 10.0	EC001437	ECLASS 14.0	27-37-16-01
ECLASS 15.0	27-37-16-01		

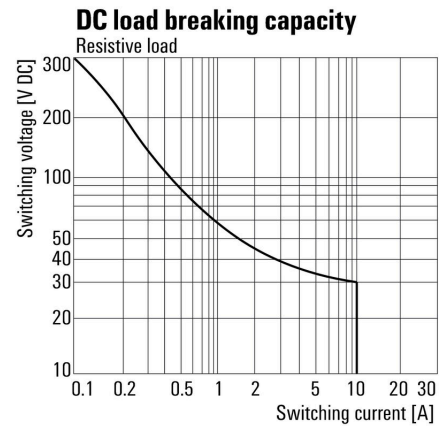
Rysunki

Schemat połączeń



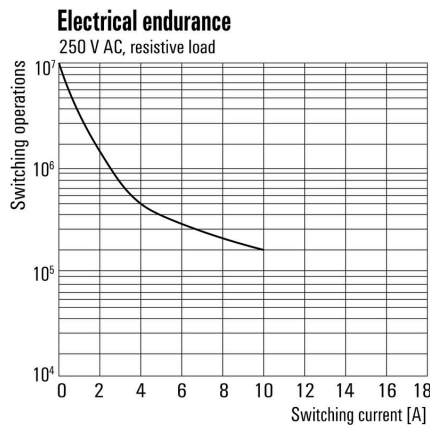
Widok kołków od spodu

Charakterystyka ograniczenia prądu obciążenia DC



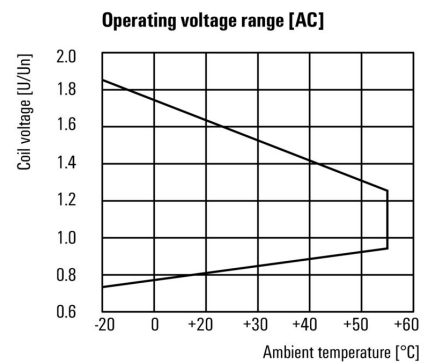
Charakterystyka ograniczenia prądu obciążenia DC Obciążenie rezystancyjne

Wykres



Trwałość elementów elektrycznych

Wykres



Roboczy zakres napięcia stałego

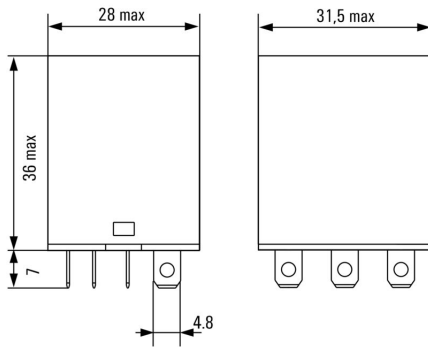
DRL373524L

Weidmüller Interface GmbH & Co. KG
 Klingenbergstraße 26
 D-32758 Detmold
 Germany

Rysunki

www.weidmueller.com

Rysunek wymiarowany



Pozostałe



Kody typów

DRL373524L

Weidmüller Interface GmbH & Co. KG
Klingenbergstraße 26
D-32758 Detmold
Germany

www.weidmueller.com

Akcesoria

Gniazda wtykowe



Cokoły przekaźników do przekaźników DRL D-SERIES
2, 3 i 4 styki przełączne Złącze śrubowe

Ogólne dane zamówieniowe

Typ	SLD F 3CO	Wersja	
Nr zam.	7760056226		
GTIN (EAN)	6944 169634024		D-SERIES DRL, Cokół przekaźnika, Liczba styków: 3, zestaw przełączny, prąd trwały: 10 A, złącze śrubowe
Ilość	10 ST		

LED



Wtykane moduły ochronne do baz przekaźnikowych D-SERIES z opcjonalnymi funkcjami ochronnymi.
Z zieloną diodą LED

Ogólne dane zamówieniowe

Typ	RIM 3 6/24VUC	Wersja	
Nr zam.	7940018457		
GTIN (EAN)	4032248878192		D-SERIES, Moduł LED, Znamionowe napięcie sterowania: 6...24 V UC, złącze wtykowe
Ilość	10 ST		
Typ	RIM 3 24/60VUC	Wersja	
Nr zam.	7760056018		
GTIN (EAN)	4032248878130		D-SERIES, Moduł LED, Znamionowe napięcie sterowania: 24...60 V UC, złącze wtykowe
Ilość	10 ST		

Zatrzaski mocujące



Pierścień mocujący do przekaźników D-SERIES DRL
Metalowy zacisk ustalający

DRL373524L

Weidmüller Interface GmbH & Co. KG

Klingenbergstraße 26

D-32758 Detmold

Germany

www.weidmueller.com

Akcesoria

Ogólne dane zamówieniowe

Typ	SLD CLIP 3CO M	Wersja
Nr zam.	7760056234	D-SERIES, Obejma
GTIN (EAN)	6944 169634048	
Ilość	10 ST	

neutralna



ESG to sprawdzony oznacznik o formacie MultiCard przeznaczony do wielu dobrze znanych urządzeń elektrycznych. W rezultacie można otrzymać wysokiej jakości oznaczenia urządzeń, czytelne, z wysokim kontrastem.

Oferujemy różne typy urządzeń różnych producentów, takich jak Siemens, ABB, Beckhoff itp.

Najważniejsze zalety:

Uniwersalne szyldy; w zależności od typu samoprzylepne lub mocowane na zatrzaskDo urządzeń mocowanych obok siebie, np. bezpieczników, oferujemy oznaczniki ESG do wciskania na szynę oznacznikową Wykonywanie nadruków laserowych zgodnie z indywidualnymi specyfikacjami

Do nadruku na zamówienie: Prosimy o przesłanie pliku z oprogramowaniem etykietującym M-Print PRO lub M-Print PRO Online (bez instalacji) zgodnie z naszymi specyfikacjami etykietowania.

Ogólne dane zamówieniowe

Typ	ESG 6/15 K MC NE WS	Wersja
Nr zam.	1880100000	ESG, Oznaczniki urządzeń x 15 mm, PA 66, Barwny: biały, samoprzylepny
GTIN (EAN)	4032248478781	
Ilość	200 ST	
Typ	ESG 6/15 K MC NE GE	Wersja
Nr zam.	1880130000	ESG, Oznaczniki urządzeń x 15 mm, PA 66, Barwny: żółty, samoprzylepny
GTIN (EAN)	4032248478910	
Ilość	200 ST	
Typ	ESG 6/17 K MC NE GE	Wersja
Nr zam.	1880110000	ESG, Oznaczniki urządzeń x 17 mm, PA 66, Barwny: żółty, samoprzylepny
GTIN (EAN)	4032248478798	
Ilość	200 ST	
Typ	ESG 6/17 K MC NE WS	Wersja
Nr zam.	1880120000	ESG, Oznaczniki urządzeń x 17 mm, PA 66, Barwny: biały, samoprzylepny
GTIN (EAN)	4032248478804	
Ilość	200 ST	
Typ	ESG 9/11 K MC NE WS	Wersja
Nr zam.	1857440000	ESG, Oznaczniki urządzeń x 11 mm, PA 66, Barwny: biały, samoprzylepny
GTIN (EAN)	4032248402731	
Ilość	200 ST	

DRL373524L

Weidmüller Interface GmbH & Co. KG

Klingenbergstraße 26

D-32758 Detmold

Germany

www.weidmueller.com

Akcesoria

ESG 6/15



Gwarantowana duża trwałość: ESG

Wielokolorowe etykiety różnych rozmiarów mają warstwę mocnego kleju, który zapewnia najlepszą możliwą adhezję do powierzchni podłoża. Dzięki podwójnej powłoce poliestrowej materiał podstawowy jest wysoce odporny na rozdarcia.

Korzyści wynikające z zastosowania MultiMark "Różne materiały spełniające różne wymagania" mogą być stosowane ze sprzętem od wielu różnych producentów. Oznaczniki do urządzeń o znanej konstrukcji

Ogólne dane zamówieniowe

Typ	ESG 6/15 MM WS	Wersja
Nr zam.	2619940000	ESG, Oznaczniki urządzeń, 6 x 15 mm, biały
GTIN (EAN)	4050118626148	
Ilość	3000 ST	

ESG 6/17



Gwarantowana duża trwałość: ESG

Wielokolorowe etykiety różnych rozmiarów mają warstwę mocnego kleju, który zapewnia najlepszą możliwą adhezję do powierzchni podłoża. Dzięki podwójnej powłoce poliestrowej materiał podstawowy jest wysoce odporny na rozdarcia.

Korzyści wynikające z zastosowania MultiMark "Różne materiały spełniające różne wymagania" mogą być stosowane ze sprzętem od wielu różnych producentów. Oznaczniki do urządzeń o znanej konstrukcji

Ogólne dane zamówieniowe

Typ	ESG 6/17 MM WS	Wersja
Nr zam.	2005100000	ESG, Oznaczniki urządzeń, 6 x 17 mm, biały
GTIN (EAN)	4050118390728	
Ilość	3000 ST	

DRL373524L

Weidmüller Interface GmbH & Co. KG
Klingenbergstraße 26
D-32758 Detmold
Germany

www.weidmueller.com

Elementy współpracujące

Gniazda wtykowe



Cokoły przekaźników do przekaźników DRL D-SERIES
2, 3 i 4 styki przełączne Złącze śrubowe

Ogólne dane zamówieniowe

Typ	SLD F 3CO	Wersja
Nr zam.	7760056226	D-SERIES DRL, Cokół przekaźnika, Liczba styków: 3, zestyk przełączny,
GTIN (EAN)	6944 169634024	prąd trwały: 10 A, złącze śrubowe
Ilość	10 ST	