

DRR373730L**Weidmüller Interface GmbH & Co. KG**

Klingenbergstraße 26

D-32758 Detmold

Germany

www.weidmueller.com

Zdjęcie produktu

Podobny do przedstawionego na ilustracji
Indywidualne przekaźniki w zakresie D-SERIES DDR
3 styki przełączne CO Opcjonalne cewki AC lub DC Ze zintegro-
waną diodą LED stanu

Ogólne dane zamówieniowe

| | |
|------------|--|
| Wersja | D-SERIES DRR, Przekaźniki, Liczba styków: 3, zestaw przełączny AgSnO, Znamionowe napięcie sterowania: 230 V AC, prąd trwały: 10 A, złącze wtykowe, Dostępność przycisku testowego: Nie |
| Nr zam. | 2765360000 |
| Typ | DRR373730L |
| GTIN (EAN) | 4064675076834 |
| Ilość | 10 szt. |

DRR373730L

Weidmüller Interface GmbH & Co. KG

Klingenbergstraße 26

D-32758 Detmold

Germany

www.weidmueller.com

Technical data

Dopuszczenia

Atesty



| | |
|------------------------|----------------------------|
| ROHS | Zgodny |
| UL File Number Search | Witryna UL |
| Nr certyfikatu (cURus) | E312083 |

Wymiary i masa

| | | | |
|------------|---------|------------------|-------------|
| Głębokość | 66 mm | Głębokość (cale) | 2.5984 inch |
| Wysokość | 34.5 mm | Wysokość (cale) | 1.3583 inch |
| Szerokość | 34.5 mm | Szerokość (cale) | 1.3583 inch |
| Masa netto | 74.62 g | | |

Temperatury

| | | | |
|----------------------------|----------------|-----------------------|---|
| Temperatura magazynowania | -25 °C...55 °C | Temperatura otoczenia | -25 °C...55 °C |
| Temperatura eksploatacyjna | | Wilgotność | 5...85 % wilgotności względnej, bez kondensacji |

Zgodność produktu z wymogami środowiska naturalnego

| | |
|-----------------------------------|--------------------------|
| Status zgodności z dyrektywą RoHS | Zgodne, bez wyłączenia |
| REACH SVHC | Bez SVHC powyżej 0,1 wt% |

dane znamionowe UL

| | |
|------------------------|---------|
| Nr certyfikatu (cURus) | E312083 |
|------------------------|---------|

Strona sterownicza

| | | | |
|--------------------------------|--------------------|--------------------|----------------------------------|
| Znamionowe napięcie sterowania | 230 V AC | Prąd znamionowy AC | 14,9 mA (50 Hz), 12,7 mA (60 Hz) |
| moc znamionowa | 2,7 VA | Rezystancja cewki | 5900 Ω ± 10 % |
| Wskazanie statusu | Czerwona dioda LED | | |

Strona obciążenia

| | | | |
|--|----------------------|---|-------------------|
| znamionowe napięcie załączające | 250 V AC | Ciągły prąd | 10 A |
| Napięcie łączeniowe AC, max. | 250 V | Początkowy prąd rozruchowy | 50 A / 50 ms |
| Obciążalność przy napięciu przemiennym (obciążenie rezystancyjne), maks. | 2500 VA | Obciążalność przy napięciu stałym (obciążenie rezystancyjne), maks. | 240 W @ 24 V |
| Opóźnienie włączenia | <30 ms | Opóźnienie wyłączenia | <20 ms |
| Typ zestyku | 3 CO contact (AgSnO) | Żywotność mechaniczna | 10 x 106 połączeń |
| min. moc włączalna | 10 mA @ 12 V | | |

Dane ogólne

| | | | |
|---|---------------------|--|----------------------------|
| Dostępność przycisku testowego | Nie | | |
| Mechaniczny wskaźnik położenia przełącznika | Tak | | |
| Barwny | transparentny | | |
| Komponent o klasie palności UL94 | Komponent | | Wskaźnik stanu przekaźnika |
| | Klasa palności UL94 | | HB |

Technical data

| | |
|---------------------|--------------------------|
| Komponent | Płyta bazowa przekaźnika |
| Klasa palności UL94 | V-0 |
| Komponent | Pokrywa przekaźnika |
| Klasa palności UL94 | V-2 |

Koordynacja izolacji

| | | | |
|---|--------------------|---|-----------------------|
| Napięcie znamionowe | 250 V | Stopień zanieczyszczenia | 3 |
| Kategoria przepięciowa | III | grupa materiałów izolacyjnych | IIIa |
| odstęp izolacyjny powierzchniowy i powietrzny strona sterowania - strona obciążenia | ≥ 3 mm | wytrzymałość napięciowa strona sterowania - strona obciążenia | 2,5 kVeff / 1 min. |
| Wytrzymałość dielektryczna sąsiadujących styków | 2,5 kVeff / 1 min. | Wytrzymałość dielektryczna otwartego styku | 1,2 kVefekt. / 1 min. |
| udarowe napięcie wytrzymywane | 4 kV (1,2/50 μs) | Stopień ochrony | IP20 |

Dalsze szczegóły aprobat / norm

| | |
|------------------------|---------|
| Nr certyfikatu (cURus) | E312083 |
|------------------------|---------|

Dane przyłączeniowe

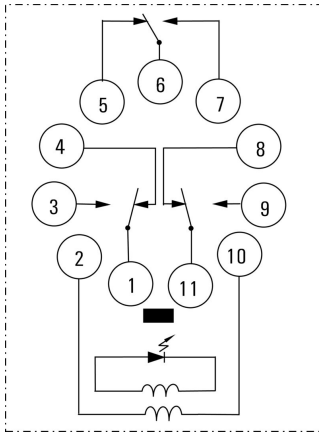
| | |
|--------------------------|----------------|
| Metoda wykonywania złącz | złącze wtykowe |
|--------------------------|----------------|

Klasyfikacje

| | | | |
|-------------|-------------|-------------|-------------|
| ETIM 8.0 | EC001437 | ETIM 9.0 | EC001437 |
| ETIM 10.0 | EC001437 | ECLASS 14.0 | 27-37-16-01 |
| ECLASS 15.0 | 27-37-16-01 | | |

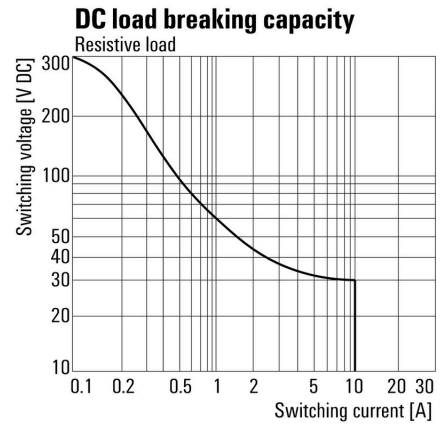
Drawings

Schemat połączeń



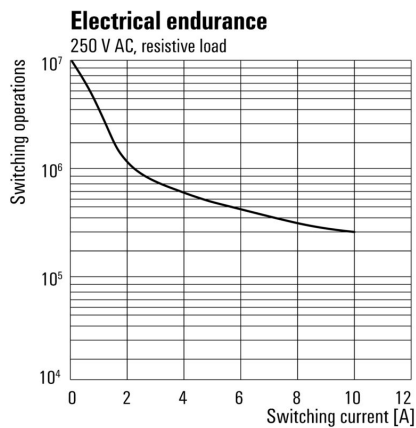
Widok kołków od spodu

Wykres



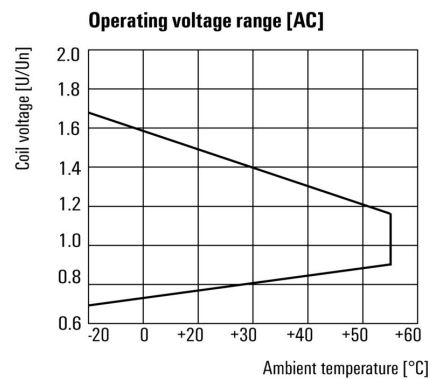
Charakterystyka ograniczenia prądu obciążenia DC Obciążenie rezystancyjne

Wykres



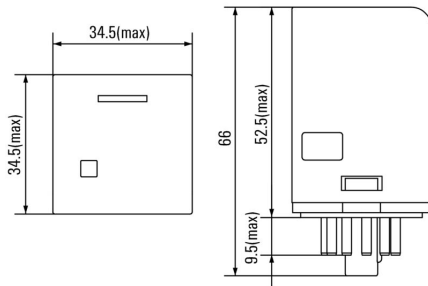
Trwałość elementów elektrycznych

Wykres

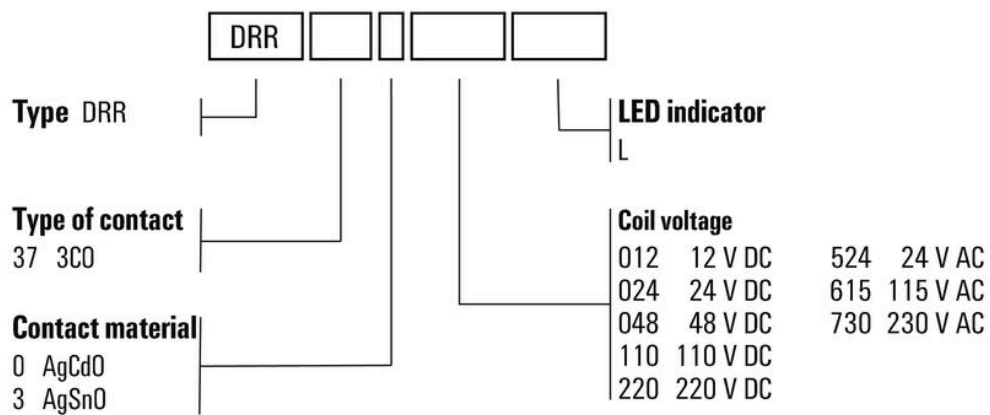


Roboczy zakres napięcia przemiennego

Rysunek wymiarowany



Pozostałe



Kody typów

DRR373730L

Weidmüller Interface GmbH & Co. KG
Klingenbergstraße 26
D-32758 Detmold
Germany

www.weidmuller.com

Accessories

Gniazda wtykowe



Cokoły przekaźników do przekaźników DRR D-SERIES
2 lub 3 styki przełączne CO Złącze śrubowe

Ogólne dane zamówieniowe

| | | | |
|------------|----------------------------|---|--|
| Typ | SRD 3CO ECO | Wersja | |
| Nr zam. | 1132820000 | D-SERIES DRR, Cokół przekaźnika, Liczba styków: 3, zestyk przełączny, | |
| GTIN (EAN) | 4032248952670 | prąd trwały: 12 A, złącze śrubowe | |
| Ilość | 10 ST | | |

Moduły zabezpieczające

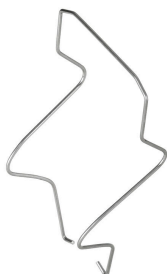


Wtykane moduły ochronne do baz przekaźnikowych D-SERIES z opcjonalnymi funkcjami ochronnymi.
Z diodą zabezpieczającą lub filtrem RC

Ogólne dane zamówieniowe

| | | | |
|------------|----------------------------|---|--|
| Typ | RIM 5 6/230VAC | Wersja | |
| Nr zam. | 1174670000 | D-SERIES, Filtr RC, Znamionowe napięcie sterowania: 6...230 V AC, | |
| GTIN (EAN) | 4032248971312 | złącze wtykowe | |
| Ilość | 10 ST | | |

Zatrzaski mocujące



Pierścień mocujący do przekaźników D-SERIES DRR
Metalowy zacisk ustalający

Ogólne dane zamówieniowe

| | | | |
|------------|----------------------------|----------------------|--|
| Typ | DRR CLIP M | Wersja | |
| Nr zam. | 1134160000 | D-SERIES DRR, Obejma | |
| GTIN (EAN) | 4032248953479 | | |
| Ilość | 10 ST | | |

Accessories

neutralna



ESG to sprawdzony oznacznik o formacie MultiCard przeznaczony do wielu dobrze znanych urządzeń elektrycznych. W rezultacie można otrzymać wysokiej jakości oznaczenia urządzeń, czytelne, z wysokim kontrastem.

Oferujemy różne typy urządzeń różnych producentów, takich jak Siemens, ABB, Beckhoff itp.

Najważniejsze zalety:

Uniwersalne szyldy; w zależności od typu samoprzylepne lub mocowane na zatrzask. Do urządzeń mocowanych obok siebie, np. bezpieczników, oferujemy oznaczniki ESG do wciskania na szynę oznacznikową. Wykonywanie nadruków laserowych zgodnie z indywidualnymi specyfikacjami

Do nadruku na zamówienie: Prosimy o przesłanie pliku z oprogramowaniem etykietującym M-Print PRO lub M-Print PRO Online (bez instalacji) zgodnie z naszymi specyfikacjami etykietowania.

Ogólne dane zamówieniowe

| | | |
|------------|----------------------------|---|
| Typ | ESG 6/15 K MC NE WS | Wersja |
| Nr zam. | 1880100000 | ESG, Oznaczniki urządzeń x 15 mm, PA 66, Barwny: biały, |
| GTIN (EAN) | 4032248478781 | samoprzylepny |
| Ilość | 200 ST | |
| Typ | ESG 6/15 K MC NE GE | Wersja |
| Nr zam. | 1880130000 | ESG, Oznaczniki urządzeń x 15 mm, PA 66, Barwny: żółty, |
| GTIN (EAN) | 4032248478910 | samoprzylepny |
| Ilość | 200 ST | |
| Typ | ESG 6/17 K MC NE GE | Wersja |
| Nr zam. | 1880110000 | ESG, Oznaczniki urządzeń x 17 mm, PA 66, Barwny: żółty, |
| GTIN (EAN) | 4032248478798 | samoprzylepny |
| Ilość | 200 ST | |
| Typ | ESG 6/17 K MC NE WS | Wersja |
| Nr zam. | 1880120000 | ESG, Oznaczniki urządzeń x 17 mm, PA 66, Barwny: biały, |
| GTIN (EAN) | 4032248478804 | samoprzylepny |
| Ilość | 200 ST | |
| Typ | ESG 9/11 K MC NE WS | Wersja |
| Nr zam. | 1857440000 | ESG, Oznaczniki urządzeń x 11 mm, PA 66, Barwny: biały, |
| GTIN (EAN) | 4032248402731 | samoprzylepny |
| Ilość | 200 ST | |

Accessories

Neutralny podklejany



SM MultiCard jest oznaczniakiem do etykietowania urządzeń sterujących i sygnalizacyjnych. Szyldy wtyka się w oprawki lub przykleja przy naniesionej fabrycznie taśmy samoprzylepnej. Indywidualne szyldy można tworzyć przy użyciu drukarki PrintJet PRO lub ploterów MCP Plus i MCP Basic lub systemów znakowania Plotter. Użytkownicy mogą szybko wykonywać szyldy dostosowane do indywidualnych potrzeb. Nie ma potrzeby magazynowania drogich, standardowych szyldów. Wysoce odporne nadruki wykonywane drukarką PrintJet jako zamiennik grawerowania. Przy szczególnie wysokich wymaganiach polecamy folię ochronną ETO SM. Uchwyty można stosować do przycisków o średnicy 22 mm lub 30 mm, firm Siemens, ABB, Moeller i Télémecanique. Do nadruku na zamówienie: Prosimy o przesłanie pliku z oprogramowaniem etykietującym M-Print PRO lub M-Print PRO Online (bez instalacji) zgodnie z naszymi specyfikacjami etykietowania.

Ogólne dane zamówieniowe

| | | |
|------------|----------------------------|---|
| Typ | SM 18/9.5 K MC NE WS | Wersja |
| Nr zam. | 1248580000 | SwitchMark, Oznaczniki urządzeń, 9.5 x 18 mm, biały |
| GTIN (EAN) | 4050118038965 | |
| Ilość | 200 ST | |
| Typ | SM 18/9.5 K MC NE GR | Wersja |
| Nr zam. | 1248610000 | SwitchMark, Oznaczniki urządzeń, 9.5 x 18 mm, szary |
| GTIN (EAN) | 4050118038675 | |
| Ilość | 200 ST | |
| Typ | SM 18/9.5 K MC NE GE | Wersja |
| Nr zam. | 1248590000 | SwitchMark, Oznaczniki urządzeń, 9.5 x 18 mm, Siemens 3 SB, żółty |
| GTIN (EAN) | 4050118038958 | |
| Ilość | 200 ST | |

ESG 6/15



Gwarantowana duża trwałość: ESG
Wielokolorowe etykiety różnych rozmiarów mają warstwę mocnego kleju, który zapewnia najlepszą możliwą adhezję do powierzchni podłoża. Dzięki podwójnej powłoce poliestrowej materiał podstawowy jest wysoce odporny na rozdarcia.

Korzyści wynikające z zastosowania MultiMark
"Różne materiały spełniające różne wymagania" Mogą być stosowane ze sprzętem od wielu różnych producentów Oznaczniki do urządzeń o znanej konstrukcji

Ogólne dane zamówieniowe

| | | |
|------------|----------------------------|--|
| Typ | ESG 6/15 MM WS | Wersja |
| Nr zam. | 2619940000 | ESG, Oznaczniki urządzeń, 6 x 15 mm, biały |
| GTIN (EAN) | 4050118626148 | |
| Ilość | 3000 ST | |

Accessories**ESG 6/17**

Gwarantowana duża trwałość: ESG

Wielokolorowe etykiety różnych rozmiarów mają warstwę mocnego kleju, który zapewnia najlepszą możliwą adhezję do powierzchni podłoża. Dzięki podwójnej powłoce poliestrowej materiał podstawowy jest wysoce odporny na rozdarcia.

Korzyści wynikające z zastosowania MultiMark "Różne materiały spełniające różne wymagania" mogą być stosowane ze sprzętem od wielu różnych producentów. Oznaczniki do urządzeń o znanej konstrukcji

Ogólne dane zamówieniowe

| | | |
|------------|----------------------------|--|
| Typ | ESG 6/17 MM WS | Wersja |
| Nr zam. | 2005100000 | ESG, Oznaczniki urządzeń, 6 x 17 mm, biały |
| GTIN (EAN) | 4050118390728 | |
| Ilość | 3000 ST | |

DRR373730L**Weidmüller Interface GmbH & Co. KG**
Klingenbergstraße 26
D-32758 Detmold
Germany

www.weidmueller.com

Counterpart**Gniazda wtykowe**Cokoły przekaźników do przekaźników DRR D-SERIES
2 lub 3 styki przełączne CO Złącze śrubowe**Ogólne dane zamówieniowe**

| | | |
|------------|----------------------------|---|
| Typ | SRD 3CO ECO | Wersja |
| Nr zam. | 1132820000 | D-SERIES DRR, Cokół przekaźnika, Liczba styków: 3, zestyk przełączny, |
| GTIN (EAN) | 4032248952670 | prąd trwały: 12 A, złącze śrubowe |
| Ilość | 10 ST | |