

## DRL373220L

Weidmüller Interface GmbH &amp; Co. KG

Klingenbergstraße 26

D-32758 Detmold

Germany

www.weidmueller.com

## Zdjęcie produktu



Podobny do przedstawionego na ilustracji  
Indywidualne przekaźniki w zakresie D-SERIES DRL  
3 styki przełączne CO Opcjonalne cewki AC lub DC Ze zintegro-  
waną diodą LED stanu

## Ogólne dane zamówieniowe

Wersja	D-SERIES DRL, Przekaźniki, Liczba styków: 3, zestaw przełączny AgSnO, Znamionowe napięcie sterowania: 220 V DC, prąd trwały: 10 A, Przyłącza z portem płaskim (4,8 mm x 0,5 mm), Dostępność przycisku testowego: Nie
Nr zam.	<a href="#">2765250000</a>
Typ	DRL373220L
GTIN (EAN)	4064675076940
Ilość	10 szt.

## DRL373220L

Weidmüller Interface GmbH &amp; Co. KG

Klingenbergstraße 26

D-32758 Detmold

Germany

www.weidmueller.com

## Dane techniczne

## Dopuszczenia

Atesty



ROHS Zgodny

UL File Number Search [Witryna UL](#)

Nr certyfikatu (cURus) E312083

## Wymiary i masa

Głębokość	36 mm	Głębokość (cale)	1.4173 inch
Wysokość	28 mm	Wysokość (cale)	1.1024 inch
Szerokość	31.5 mm	Szerokość (cale)	1.2402 inch
Masa netto	56.4 g		

## Temperatury

Temperatura magazynowania	-25 °C...55 °C	Temperatura otoczenia	-25 °C...55 °C
Temperatura eksploatacyjna		Wilgotność	35 % do 85 % wzgl. wilgotności powietrza

## Zgodność produktu z wymogami środowiska naturalnego

Status zgodności z dyrektywą RoHS	Zgodne, bez wyłączenia
REACH SVHC	Bez SVHC powyżej 0,1 wt%

## dane znamionowe UL

Nr certyfikatu (cURus) E312083

## Strona sterownicza

Znamionowe napięcie sterowania	220 V DC	Prąd znamionowy DC	6.7 mA
moc znamionowa	1.4 W	Rezystancja cewki	33000 Ω ± 10 %
Wskazanie statusu	Zielona dioda LED		

## Strona obciążenia

znamionowe napięcie załączające	250 V AC	Ciągły prąd	10 A
max. częstotliwość załączania przy obciążeniu znamionowym	0.1 Hz	Napięcie łączeniowe AC, max.	250 V
Początkowy prąd rozruchowy	50 A / 50 ms	Obciążalność przy napięciu przemiennym (obciążenie rezystancyjne), maks.	2500 VA
Obciążalność przy napięciu stałym (obciążenie rezystancyjne), maks.	300 W @ 24 V	Opóźnienie włączenia	<20 ms
Opóźnienie wyłączenia	<20 ms	Typ zestyku	3 CO contact (AgSnO)
Żywotność mechaniczna	10 x 10 <sup>6</sup> połączeń	min. moc włączalna	10 mA @ 12 V

## Dane ogólne

Dostępność przycisku testowego	Nie	
Mechaniczny wskaźnik położenia przełącznika	Tak	
Barwny	transparentny	
Komponent o klasie palności UL94	Komponent	Pokrywa przekaźnika
	Klasa palności UL94	V-2

Data sporządzenia 02.07.2026 01:48:12 MEZ

Aktualizacja katalogu / Rysunki

## DRL373220L

Weidmüller Interface GmbH &amp; Co. KG

Klingenbergstraße 26

D-32758 Detmold

Germany

www.weidmueller.com

## Dane techniczne

Komponent	Płyta bazowa przekaźnika
Klasa palności UL94	V-0
Komponent	Wskaźnik stanu przekaźnika
Klasa palności UL94	HB

## Koordynacja izolacji

Napięcie znamionowe	250 V	Stopień zanieczyszczenia	3
Kategoria przepięciowa	III	grupa materiałów izolacyjnych	IIIa
odstęp izolacyjny powierzchniowy i powietrzny strona sterowania - strona obciążenia	≥ 4 mm	wytrzymałość napięciowa strona sterowania - strona obciążenia	2,5 kVefekt./ 1 min
Wytrzymałość dielektryczna sąsiadujących styków	2 kVefekt. / 1 min	Wytrzymałość dielektryczna otwartego styku	1,2 kVefekt. / 1 min.
udarowe napięcie wytrzymywane	5 kV (1,2/50 μs)	Stopień ochrony	IP20

## Dalsze szczegóły aprobat / norm

Nr certyfikatu (cURus)	E312083
------------------------	---------

## Dane przyłączeniowe

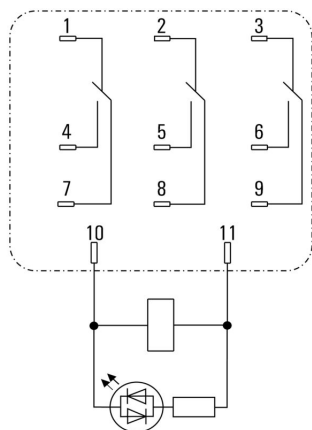
Metoda wykonywania złącz	Przyłącza z portem płaskim (4,8 mm x 0,5 mm)
--------------------------	--

## Klasyfikacje

ETIM 8.0	EC001437	ETIM 9.0	EC001437
ETIM 10.0	EC001437	ECLASS 14.0	27-37-16-01
ECLASS 15.0	27-37-16-01		

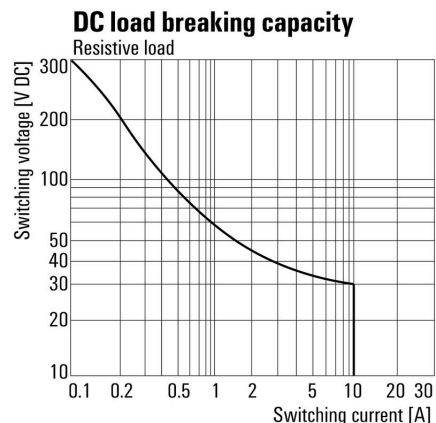
### Rysunki

#### Schemat połączeń



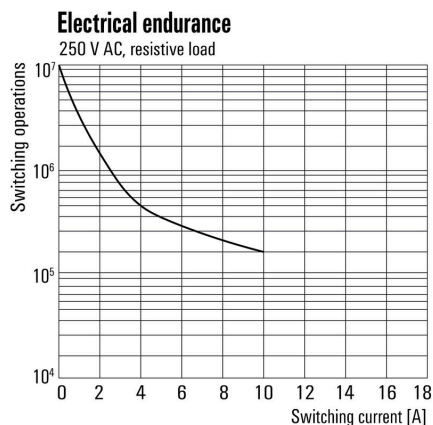
Widok kołków od spodu

#### Charakterystyka ograniczenia prądu obciążenia DC



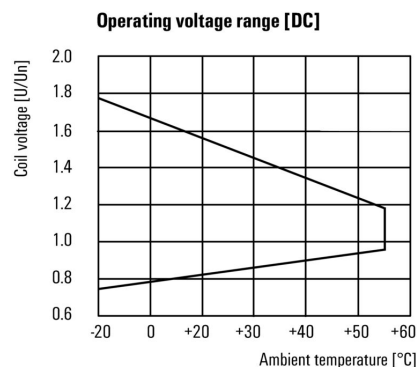
Charakterystyka ograniczenia prądu obciążenia DC Obciążenie rezystancyjne

#### Wykres



Trwałość elementów elektrycznych

#### Wykres



Roboczy zakres napięcia stałego

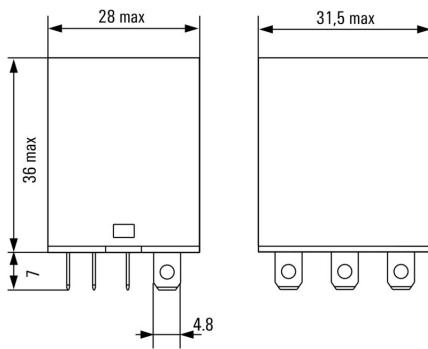
**DRL373220L**

**Weidmüller Interface GmbH & Co. KG**  
 Klingenbergstraße 26  
 D-32758 Detmold  
 Germany

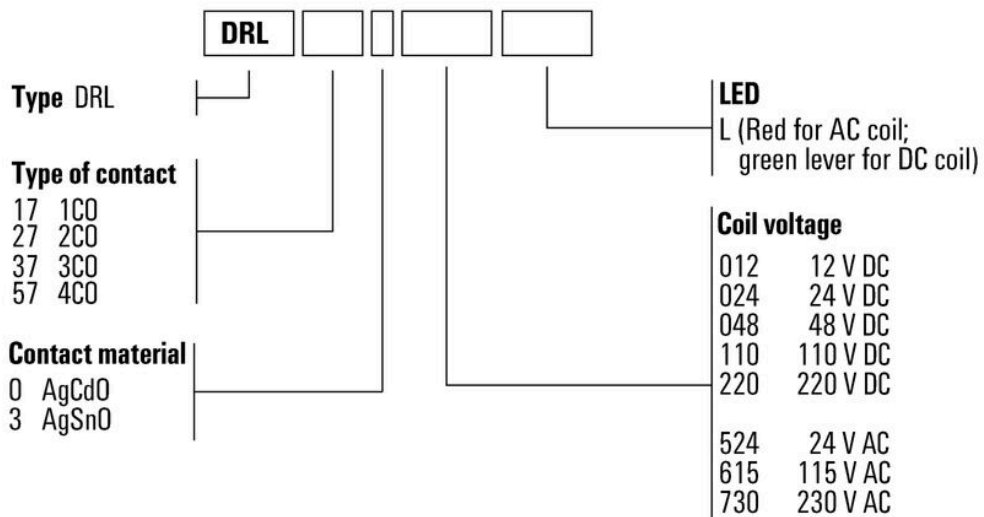
**Rysunki**

www.weidmueller.com

**Rysunek wymiarowany**



**Pozostałe**



Kody typów

## DRL373220L

**Weidmüller Interface GmbH & Co. KG**  
Klingenbergstraße 26  
D-32758 Detmold  
Germany

www.weidmueller.com

## Akcesoria

## Gniazda wtykowe



Cokoły przekaźników do przekaźników DRL D-SERIES  
2, 3 i 4 styki przełączne Złącze śrubowe

## Ogólne dane zamówieniowe

Typ	SLD F 3CO	Wersja	
Nr zam.	<a href="#">7760056226</a>	D-SERIES DRL, Cokół przekaźnika, Liczba styków: 3, zestyk przełączny,	
GTIN (EAN)	6944 169634024	prąd trwały: 10 A, złącze śrubowe	
Ilość	10 ST		

## Zatrzaski mocujące



Pierścień mocujący do przekaźników D-SERIES DRL  
Metalowy zacisk ustalający

## Ogólne dane zamówieniowe

Typ	SLD CLIP 3CO M	Wersja	
Nr zam.	<a href="#">7760056234</a>	D-SERIES, Obejma	
GTIN (EAN)	6944 169634048		
Ilość	10 ST		

## Moduły zabezpieczające



Wtykane moduły ochronne do baz przekaźnikowych D-SERIES z opcjonalnymi funkcjami ochronnymi.  
Z diodą zabezpieczającą lub filtrem RC

## Ogólne dane zamówieniowe

Typ	RIM 1 6/230VDC	Wersja	
Nr zam.	<a href="#">7760056169</a>	D-SERIES, Dioda zwrotna, Znamionowe napięcie sterowania: 6...230	
GTIN (EAN)	4032248967728	V, złącze wtykowe	
Ilość	10 ST		

DRL373220L

Weidmüller Interface GmbH &amp; Co. KG

Klingenbergstraße 26

D-32758 Detmold

Germany

www.weidmueller.com

## Akcesoria

## LED / dioda zwrotna



Wtykane moduły ochronne do baz przekaźnikowych D-SERIES z opcjonalnymi funkcjami ochronnymi. Z zieloną diodą LED oraz diodą zabezpieczającą

## Ogólne dane zamówieniowe

Typ	RIM 2 110/230VDC	Wersja	
Nr zam.	<a href="#">7760056017</a>	D-SERIES, Moduł LED z diodą zwrotną, Znamionowe napięcie sterowania: 110...230 V DC, złącze wtykowe	
GTIN (EAN)	4032248896615		
Ilość	10 ST		

## LED



Wtykane moduły ochronne do baz przekaźnikowych D-SERIES z opcjonalnymi funkcjami ochronnymi. Z zieloną diodą LED

## Ogólne dane zamówieniowe

Typ	RIM 3 110/230VUC	Wersja	
Nr zam.	<a href="#">7940018455</a>	D-SERIES, Moduł LED, Znamionowe napięcie sterowania: 110...230 V UC, złącze wtykowe	
GTIN (EAN)	4032248878185		
Ilość	10 ST		

## Akcesoria

## neutralna



ESG to sprawdzony oznacznik o formacie MultiCard przeznaczony do wielu dobrze znanych urządzeń elektrycznych. W rezultacie można otrzymać wysokiej jakości oznaczenia urządzeń, czytelne, z wysokim kontrastem.

Oferujemy różne typy urządzeń różnych producentów, takich jak Siemens, ABB, Beckhoff itp.

Najważniejsze zalety:

Uniwersalne szyldy; w zależności od typu samoprzylepne lub mocowane na zatrzask. Do urządzeń mocowanych obok siebie, np. bezpieczników, oferujemy oznaczniki ESG do wciskania na szynę oznacznikową. Wykonywanie nadruków laserowych zgodnie z indywidualnymi specyfikacjami

Do nadruku na zamówienie: Prosimy o przesłanie pliku z oprogramowaniem etykietującym M-Print PRO lub M-Print PRO Online (bez instalacji) zgodnie z naszymi specyfikacjami etykietowania.

## Ogólne dane zamówieniowe

Typ	ESG 6/15 K MC NE WS	Wersja
Nr zam.	<a href="#">1880100000</a>	ESG, Oznaczniki urządzeń x 15 mm, PA 66, Barwny: biały,
GTIN (EAN)	4032248478781	samoprzylepny
Ilość	200 ST	
Typ	ESG 6/15 K MC NE GE	Wersja
Nr zam.	<a href="#">1880130000</a>	ESG, Oznaczniki urządzeń x 15 mm, PA 66, Barwny: żółty,
GTIN (EAN)	4032248478910	samoprzylepny
Ilość	200 ST	
Typ	ESG 6/17 K MC NE GE	Wersja
Nr zam.	<a href="#">1880110000</a>	ESG, Oznaczniki urządzeń x 17 mm, PA 66, Barwny: żółty,
GTIN (EAN)	4032248478798	samoprzylepny
Ilość	200 ST	
Typ	ESG 6/17 K MC NE WS	Wersja
Nr zam.	<a href="#">1880120000</a>	ESG, Oznaczniki urządzeń x 17 mm, PA 66, Barwny: biały,
GTIN (EAN)	4032248478804	samoprzylepny
Ilość	200 ST	
Typ	ESG 9/11 K MC NE WS	Wersja
Nr zam.	<a href="#">1857440000</a>	ESG, Oznaczniki urządzeń x 11 mm, PA 66, Barwny: biały,
GTIN (EAN)	4032248402731	samoprzylepny
Ilość	200 ST	

## ESG 6/15



Gwarantowana duża trwałość: ESG

Wielokolorowe etykiety różnych rozmiarów mają warstwę mocnego kleju, który zapewnia najlepszą możliwą adhezję do powierzchni podłoża. Dzięki podwójnej powłoce poliestrowej materiał podstawowy jest wysoce odporny na rozdarcia.

Korzyści wynikające z zastosowania MultiMark "Różne materiały spełniające różne wymagania" Mogą być stosowane ze sprzętem od wielu różnych producentów. Oznaczniki do urządzeń o znanej konstrukcji

**DRL373220L****Weidmüller Interface GmbH & Co. KG**

Klingenbergstraße 26

D-32758 Detmold

Germany

www.weidmueller.com

**Akcesoria****Ogólne dane zamówieniowe**

Typ	ESG 6/15 MM WS	Wersja
Nr zam.	<a href="#">2619940000</a>	ESG, Oznaczniki urządzeń, 6 x 15 mm, biały
GTIN (EAN)	4050118626148	
Ilość	3000 ST	

**ESG 6/17**

Gwarantowana duża trwałość: ESG

Wielokolorowe etykiety różnych rozmiarów mają warstwę mocnego kleju, który zapewnia najlepszą możliwą adhezję do powierzchni podłoża. Dzięki podwójnej powłoce poliestrowej materiał podstawowy jest wysoce odporny na rozdarcia.

Korzyści wynikające z zastosowania MultiMark "Różne materiały spełniające różne wymagania" mogą być stosowane ze sprzętem od wielu różnych producentów Oznaczniki do urządzeń o znanej konstrukcji

**Ogólne dane zamówieniowe**

Typ	ESG 6/17 MM WS	Wersja
Nr zam.	<a href="#">2005100000</a>	ESG, Oznaczniki urządzeń, 6 x 17 mm, biały
GTIN (EAN)	4050118390728	
Ilość	3000 ST	

## DRL373220L

**Weidmüller Interface GmbH & Co. KG**  
Klingenbergstraße 26  
D-32758 Detmold  
Germany

[www.weidmueller.com](http://www.weidmueller.com)

## Elementy współpracujące

### Gniazda wtykowe



Cokoły przekaźników do przekaźników DRL D-SERIES  
2, 3 i 4 styki przełączne Złącze śrubowe

### Ogólne dane zamówieniowe

Typ	SLD F 3CO	Wersja
Nr zam.	<a href="#">7760056226</a>	D-SERIES DRL, Cokół przekaźnika, Liczba styków: 3, zestyk przełączny,
GTIN (EAN)	6944 169634024	prąd trwały: 10 A, złącze śrubowe
Ilość	10 ST	