

## DRR373220L

**Weidmüller Interface GmbH & Co. KG**  
Klingenbergstraße 26  
D-32758 Detmold  
Germany

www.weidmueller.com

### Zdjęcie produktu



Podobny do przedstawionego na ilustracji  
Indywidualne przekaźniki w zakresie D-SERIES DDR  
3 styki przełączne CO Opcjonalne cewki AC lub DC Ze zintegrowaną diodą LED stanu

### Ogólne dane zamówieniowe

Wersja	D-SERIES DRR, Przełączniki, Liczba styków: 3, zestaw przełączny AgSnO, Znamionowe napięcie sterowania: 220 V DC, prąd trwały: 10 A, złącze wtykowe, Dostępność przycisku testowego: Nie
Nr zam.	<a href="#">276520000</a>
Typ	DRR373220L
GTIN (EAN)	4064675076995
Ilość	10 szt.

DRR373220L

Weidmüller Interface GmbH &amp; Co. KG

Klingenbergstraße 26

D-32758 Detmold

Germany

www.weidmueller.com

## Dane techniczne

## Dopuszczenia

Atesty



ROHS Zgodny

UL File Number Search [Witryna UL](#)

Nr certyfikatu (cURus) E312083

## Wymiary i masa

Głębokość	66 mm	Głębokość (cale)	2.5984 inch
Wysokość	34.5 mm	Wysokość (cale)	1.3583 inch
Szerokość	34.5 mm	Szerokość (cale)	1.3583 inch
Masa netto	79.8 g		

## Temperatury

Temperatura magazynowania	-25 °C...55 °C	Temperatura otoczenia	-25 °C...55 °C
Temperatura eksploatacyjna		Wilgotność	5...85 % wilgotności względnej, bez kondensacji

## Zgodność produktu z wymogami środowiska naturalnego

Status zgodności z dyrektywą RoHS	Zgodne, bez wyłączenia
REACH SVHC	Bez SVHC powyżej 0,1 wt%

## dane znamionowe UL

Nr certyfikatu (cURus) E312083

## Strona sterownicza

Znamionowe napięcie sterowania	220 V DC	Prąd znamionowy DC	7.6 mA
moc znamionowa	1,5 W	Rezystancja cewki	29500 Ω ± 10 %
Wskazanie statusu	Zielona dioda LED		

## Strona obciążenia

znamionowe napięcie załączające	250 V AC	Ciągły prąd	10 A
max. częstotliwość załączania przy obciążeniu znamionowym	0.1 Hz	Napięcie łączeniowe AC, max.	250 V
Początkowy prąd rozruchowy	50 A / 50 ms	Obciążalność przy napięciu przemiennym (obciążenie rezystancyjne), maks.	2500 VA
Obciążalność przy napięciu stałym (obciążenie rezystancyjne), maks.	240 W @ 24 V	Opóźnienie włączenia	<30 ms
Opóźnienie wyłączenia	<20 ms	Typ zestyku	3 CO contact (AgSnO)
Żywotność mechaniczna	10 x 10 <sup>6</sup> połączeń	min. moc włączalna	10 mA @ 12 V

## Dane ogólne

Dostępność przycisku testowego	Nie		
Mechaniczny wskaźnik położenia przełącznika	Tak		
Barwny	transparentny		
Komponent o klasie palności UL94	Komponent		Wskaźnik stanu przełącznika

Data sporządzenia 02.04.2026 06:29:05 MEZ

Aktualizacja katalogu / Rysunki

## Dane techniczne

Klasa palności UL94	HB
Komponent	Płyta bazowa przekaźnika
Klasa palności UL94	V-0
Komponent	Pokrywa przekaźnika
Klasa palności UL94	V-2

## Koordynacja izolacji

Napięcie znamionowe	250 V	Stopień zanieczyszczenia	3
Kategoria przepięciowa	III	grupa materiałów izolacyjnych	IIIa
odstęp izolacyjny powierzchniowy i powietrzny strona sterowania - strona obciążenia	≥ 3 mm	wytrzymałość napięciowa strona sterowania - strona obciążenia	2,5 KVe <sub>eff</sub> / 1 min.
Wytrzymałość dielektryczna sąsiadujących styków	2,5 KVe <sub>eff</sub> / 1 min.	Wytrzymałość dielektryczna otwartego styku	1,2 kV <sub>efekt.</sub> / 1 min.
udarowe napięcie wytrzymywane	4 kV (1,2/50 μs)	Stopień ochrony	IP20

## Dalsze szczegóły aprobat / norm

Nr certyfikatu (cURus)	E312083
------------------------	---------

## Dane przyłączeniowe

Metoda wykonywania złącz	złącze wtykowe
--------------------------	----------------

## Klasyfikacje

ETIM 8.0	EC001437	ETIM 9.0	EC001437
ETIM 10.0	EC001437	ECLASS 14.0	27-37-16-01
ECLASS 15.0	27-37-16-01		

**Schemat połączeń**



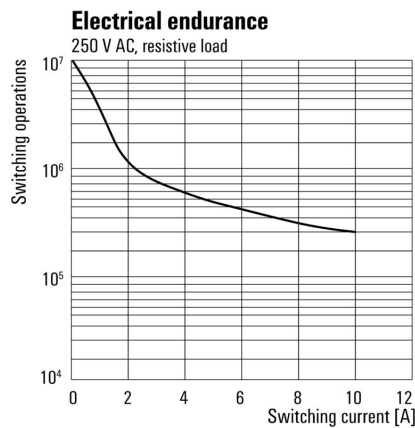
Widok kołków od spodu

**Wykres**



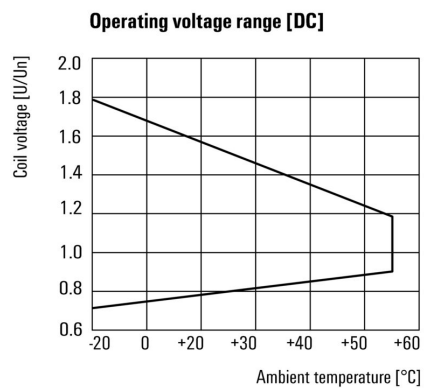
Charakterystyka ograniczenia prądu obciążenia DC Obciążenie rezystancyjne

**Wykres**



Trwałość elementów elektrycznych

**Wykres**



Roboczy zakres napięcia stałego

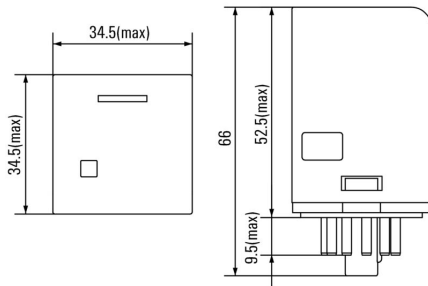
## DRR373220L

**Weidmüller Interface GmbH & Co. KG**  
 Klingenbergstraße 26  
 D-32758 Detmold  
 Germany

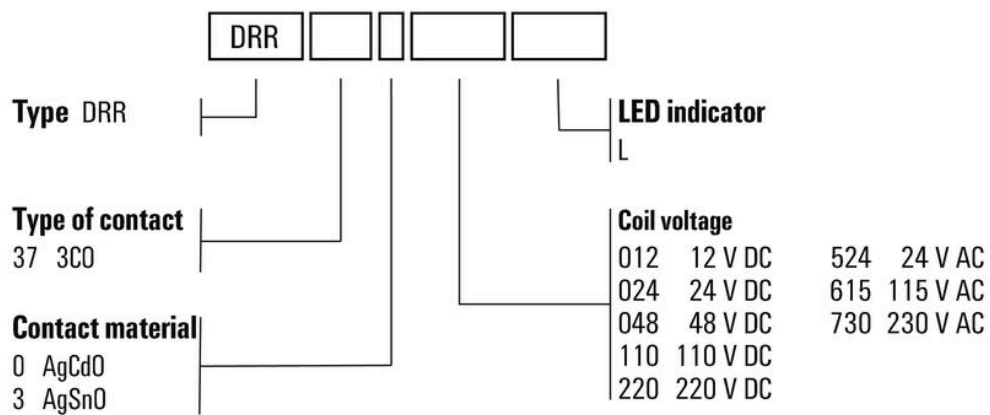
## Rysunki

www.weidmueller.com

### Rysunek wymiarowany



### Pozostałe



### Kody typów

## DRR373220L

**Weidmüller Interface GmbH & Co. KG**  
Klingenbergstraße 26  
D-32758 Detmold  
Germany

www.weidmueller.com

## Akcesoria

## Gniazda wtykowe



Cokoły przekaźników do przekaźników DRR D-SERIES  
2 lub 3 styki przełączne CO Złącze śrubowe

## Ogólne dane zamówieniowe

Typ	SRD 3CO ECO	Wersja	
Nr zam.	<a href="#">1132820000</a>	D-SERIES DRR, Cokół przekaźnika, Liczba styków: 3, zestyk przełączny,	
GTIN (EAN)	4032248952670	prąd trwały: 12 A, złącze śrubowe	
Ilość	10 ST		

## Moduły zabezpieczające

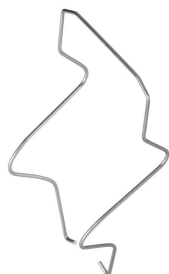


Wtykane moduły ochronne do baz przekaźnikowych D-SERIES z opcjonalnymi funkcjami ochronnymi.  
Z diodą zabezpieczającą lub filtrem RC

## Ogólne dane zamówieniowe

Typ	RIM 5 6/230VDC	Wersja	
Nr zam.	<a href="#">1174650000</a>	D-SERIES, Dioda zwrotna, Znamionowe napięcie sterowania: 6...230	
GTIN (EAN)	4032248971305	V DC, złącze wtykowe	
Ilość	10 ST		

## Zatrzaski mocujące



Pierścień mocujący do przekaźników D-SERIES DRR  
Metalowy zacisk ustalający

## Ogólne dane zamówieniowe

Typ	DRR CLIP M	Wersja	
Nr zam.	<a href="#">1134160000</a>	D-SERIES DRR, Obejma	
GTIN (EAN)	4032248953479		
Ilość	10 ST		

## Akcesoria

## neutralna



ESG to sprawdzony oznacznik o formacie MultiCard przeznaczony do wielu dobrze znanych urządzeń elektrycznych. W rezultacie można otrzymać wysokiej jakości oznaczenia urządzeń, czytelne, z wysokim kontrastem.

Oferujemy różne typy urządzeń różnych producentów, takich jak Siemens, ABB, Beckhoff itp.

Najważniejsze zalety:

Uniwersalne szyldy; w zależności od typu samoprzylepne lub mocowane na zatrzask. Do urządzeń mocowanych obok siebie, np. bezpieczników, oferujemy oznaczniki ESG do wciskania na szynę oznacznikową. Wykonywanie nadruków laserowych zgodnie z indywidualnymi specyfikacjami

Do nadruku na zamówienie: Prosimy o przesłanie pliku z oprogramowaniem etykietującym M-Print PRO lub M-Print PRO Online (bez instalacji) zgodnie z naszymi specyfikacjami etykietowania.

## Ogólne dane zamówieniowe

Typ	ESG 6/15 K MC NE WS	Wersja
Nr zam.	<a href="#">1880100000</a>	ESG, Oznaczniki urządzeń x 15 mm, PA 66, Barwny: biały,
GTIN (EAN)	4032248478781	samoprzylepny
Ilość	200 ST	
Typ	ESG 6/15 K MC NE GE	Wersja
Nr zam.	<a href="#">1880130000</a>	ESG, Oznaczniki urządzeń x 15 mm, PA 66, Barwny: żółty,
GTIN (EAN)	4032248478910	samoprzylepny
Ilość	200 ST	
Typ	ESG 6/17 K MC NE GE	Wersja
Nr zam.	<a href="#">1880110000</a>	ESG, Oznaczniki urządzeń x 17 mm, PA 66, Barwny: żółty,
GTIN (EAN)	4032248478798	samoprzylepny
Ilość	200 ST	
Typ	ESG 6/17 K MC NE WS	Wersja
Nr zam.	<a href="#">1880120000</a>	ESG, Oznaczniki urządzeń x 17 mm, PA 66, Barwny: biały,
GTIN (EAN)	4032248478804	samoprzylepny
Ilość	200 ST	
Typ	ESG 9/11 K MC NE WS	Wersja
Nr zam.	<a href="#">1857440000</a>	ESG, Oznaczniki urządzeń x 11 mm, PA 66, Barwny: biały,
GTIN (EAN)	4032248402731	samoprzylepny
Ilość	200 ST	

DRR373220L

Weidmüller Interface GmbH &amp; Co. KG

Klingenbergstraße 26

D-32758 Detmold

Germany

www.weidmueller.com

## Akcesoria

## Neutralny podklejany



SM MultiCard jest oznaczniakiem do etykietowania urządzeń sterujących i sygnalizacyjnych. Szyldy wtyka się w oprawki lub przykleja przy naniesionej fabrycznie taśmy samoprzylepnej. Indywidualne szyldy można tworzyć przy użyciu drukarki PrintJet PRO lub ploterów MCP Plus i MCP Basic lub systemów znakowania Plotter. Użytkownicy mogą szybko wykonywać szyldy dostosowane do indywidualnych potrzeb. Nie ma potrzeby magazynowania drogich, standardowych szyldów. Wysoce odporne nadruki wykonywane drukarką PrintJet jako zamiennik grawerowania. Przy szczególnie wysokich wymaganiach polecamy folię ochronną ETO SM. Uchwyty można stosować do przycisków o średnicy 22 mm lub 30 mm, firm Siemens, ABB, Moeller i Télémecanique. Do nadruku na zamówienie: Prosimy o przesłanie pliku z oprogramowaniem etykietującym M-Print PRO lub M-Print PRO Online (bez instalacji) zgodnie z naszymi specyfikacjami etykietowania.

## Ogólne dane zamówieniowe

Typ	SM 18/9.5 K MC NE WS	Wersja
Nr zam.	<a href="#">1248580000</a>	SwitchMark, Oznaczniki urządzeń, 9.5 x 18 mm, biały
GTIN (EAN)	4050118038965	
Ilość	200 ST	
Typ	SM 18/9.5 K MC NE GR	Wersja
Nr zam.	<a href="#">1248610000</a>	SwitchMark, Oznaczniki urządzeń, 9.5 x 18 mm, szary
GTIN (EAN)	4050118038675	
Ilość	200 ST	
Typ	SM 18/9.5 K MC NE GE	Wersja
Nr zam.	<a href="#">1248590000</a>	SwitchMark, Oznaczniki urządzeń, 9.5 x 18 mm, Siemens 3 SB, żółty
GTIN (EAN)	4050118038958	
Ilość	200 ST	

## ESG 6/15



Gwarantowana duża trwałość: ESG  
Wielokolorowe etykiety różnych rozmiarów mają warstwę mocnego kleju, który zapewnia najlepszą możliwą adhezję do powierzchni podłoża. Dzięki podwójnej powłoce poliestrowej materiał podstawowy jest wysoce odporny na rozdarcia.

Korzyści wynikające z zastosowania MultiMark "Różne materiały spełniające różne wymagania" Mogą być stosowane ze sprzętem od wielu różnych producentów Oznaczniki do urządzeń o znanej konstrukcji

## Ogólne dane zamówieniowe

Typ	ESG 6/15 MM WS	Wersja
Nr zam.	<a href="#">2619940000</a>	ESG, Oznaczniki urządzeń, 6 x 15 mm, biały
GTIN (EAN)	4050118626148	
Ilość	3000 ST	

**DRR373220L****Weidmüller Interface GmbH & Co. KG**

Klingenbergstraße 26

D-32758 Detmold

Germany

www.weidmueller.com

**Akcesoria****ESG 6/17****Gwarantowana duża trwałość: ESG**

Wielokolorowe etykiety różnych rozmiarów mają warstwę mocnego kleju, który zapewnia najlepszą możliwą adhezję do powierzchni podłoża. Dzięki podwójnej powłoce poliestrowej materiał podstawowy jest wysoce odporny na rozdarcia.

Korzyści wynikające z zastosowania MultiMark "Różne materiały spełniające różne wymagania" mogą być stosowane ze sprzętem od wielu różnych producentów. Oznaczniki do urządzeń o znanej konstrukcji

**Ogólne dane zamówieniowe**

Typ	ESG 6/17 MM WS	Wersja
Nr zam.	<a href="#">2005100000</a>	ESG, Oznaczniki urządzeń, 6 x 17 mm, biały
GTIN (EAN)	4050118390728	
Ilość	3000 ST	

## DRR373220L

**Weidmüller Interface GmbH & Co. KG**  
Klingenbergstraße 26  
D-32758 Detmold  
Germany

[www.weidmueller.com](http://www.weidmueller.com)

## Elementy współpracujące

### Gniazda wtykowe



Cokoły przekaźników do przekaźników DRR D-SERIES  
2 lub 3 styki przełączne CO Złącze śrubowe

### Ogólne dane zamówieniowe

Typ	SRD 3CO ECO	Wersja
Nr zam.	<a href="#">1132820000</a>	D-SERIES DRR, Cokół przekaźnika, Liczba styków: 3, zestyk przełączny,
GTIN (EAN)	4032248952670	prąd trwały: 12 A, złącze śrubowe
Ilość	10 ST	