

USB-MIC2.0B S1V 1N1 RL BK

Weidmüller Interface GmbH & Co. KG
Klingenbergstraße 26
D-32758 Detmold
Germany

www.weidmueller.com



Ogólne dane zamówieniowe

Wersja	OMNIMATE Data - gniazdo USB, Złącze wtykowe do druku, USB 2.0, Typ B, 480 Mbps, Przyłącze lutowane SMD, 180°, Cykle wpinania: ≥ 10000, Liczba biegunów: 5, LCP, Złoto na niklu, Tape
Nr zam.	2762070000
Typ	USB-MIC2.0B S1V 1N1 RL BK
GTIN (EAN)	4064675035299
Ilość	2000 szt.
opakowanie	Tape

USB-MIC2.0B S1V 1N1 RL BK

Weidmüller Interface GmbH & Co. KG

Klingenbergstraße 26

D-32758 Detmold

Germany

www.weidmueller.com

Dane techniczne

Dopuszczenia

ROHS Zgodny

Wymiary i masa

Głębokość	2.9 mm	Głębokość (cale)	0.1142 inch
Wysokość	10.51 mm	Wysokość (cale)	0.4138 inch
Szerokość	7.99 mm	Szerokość (cale)	0.3146 inch
Masa netto	0.3 g		

Zgodność produktu z wymogami środowiska naturalnego

Status zgodności z dyrektywą RoHS Zgodne, bez wyłączenia
 REACH SVHC Bez SVHC powyżej 0,1 wt%

Właściwości elektryczne

Wytrzymałość napięciowa styk / styk	100 V AC	Rezystancja skrośna	<25 mΩ
Opór izolacji	≥ 100 MΩ	Napięcie znamionowe	48 V
Prąd znamionowy	1 A		

Specyfikacje systemu

Liczba biegunów	5	LED	Nie
Długość kołka lutowniczego (l)	0 mm	montaż na płycie drukowanej	Przyłącze lutowane SMD
Raster w calach (P)	0.026 "	Materiał ekranu	Stal nierdzewna
Ekranowanie	Tak	zamknięcie boczne, właściwość	kołnierz lutowany
Siła wtykania/biegun, maks.	35 N	Szybkość przesyłania danych	480 Mbps
Rodzaj przyłącza	Połączenie lutowane	Rodzina produktów	OMNIMATE Data - gniazdo USB
Raster w mm (P)	0.65 mm	Stopień ochrony	IP20
Cykle wpinania	≥ 10000	kąt odejścia	180°
Powierzchnia ekranu	niklowany	Klasa mocy	480 Mbps
Proces lutowania	Lutowanie rozpułkowe, Lutowanie ręczne	Siła ciągnięcia / biegun, min.	10.00 N
Wymiary kołka lutowniczego	ośmiokątny	Tolerancja pozycjonowania kołka lutowniczego	± 0,1 mm

Dane materiałowe

Materiał izolacyjny	LCP	Barwny	czarny
Tabela kolorów (podobny)	RAL 9011	Opór izolacji	≥ 100 MΩ
Moisture Level (MSL)	1	Klasa palności wg UL 94	V-0
podstawowy materiał styku	stop miedzi	Materiał styków	Stop Cu
Powierzchnia styku	Złoto na niklu	Struktura warstwowa wtyku	≤ 1 μ" Au
Temperatura magazynowania, min.	-40 °C	Temperatura magazynowania, max.	70 °C
Temperatura pracy, min.	-30 °C	Temperatura pracy, max.	80 °C

Opakowanie

opakowanie	Tape	Długość VPE	382.00 mm
Szerokość VPE	370.00 mm	Wysokość VPE	149.00 mm

Ważna informacja

Uwagi

USB-MIC2.0B S1V 1N1 RL BK

Weidmüller Interface GmbH & Co. KG
Klingenbergstraße 26
D-32758 Detmold
Germany

www.weidmueller.com

Dane techniczne

Klasyfikacje

ETIM 8.0	EC002637	ETIM 9.0	EC002637
ETIM 10.0	EC002637	ECLASS 14.0	27-46-02-01
ECLASS 15.0	27-46-02-01		

USB-MIC2.0B S1V 1N1 RL BK

Weidmüller Interface GmbH & Co. KG
Klingenbergstraße 26
D-32758 Detmold
Germany

Rysunki

www.weidmueller.com

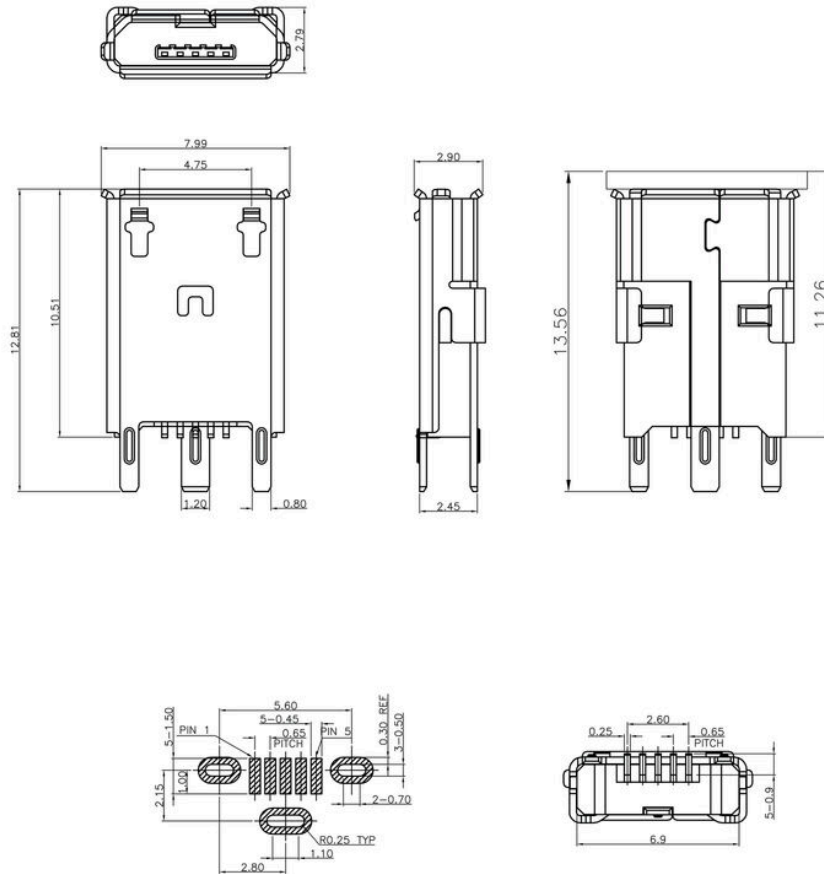


USB-MIC2.0B S1V 1N1 RL BK

Weidmüller Interface GmbH & Co. KG
 Klingenbergstraße 26
 D-32758 Detmold
 Germany

Rysunki

www.weidmueller.com



RECOMMEND PCB LAYOUT (THICKNESS=1.6mm)
 TOLERANCE: ±0.05