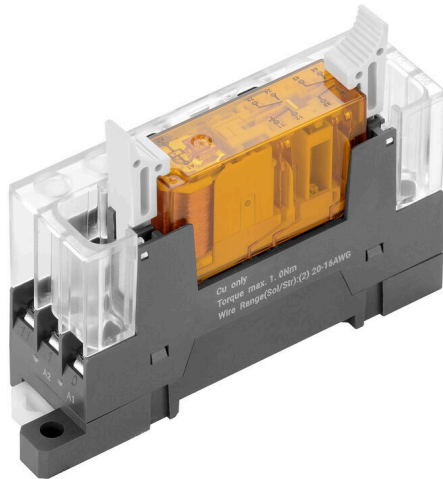


FSKIT 24VDC 3NO1NC FG LD AGSNO AU

Weidmüller Interface GmbH & Co. KG
Klingenbergstraße 26
D-32758 Detmold
Germany

www.weidmuller.com



Rozszerzenie styku SAFESERIES wykorzystuje przekaźniki z wymuszonym prowadzeniem styków zgodnie z normą EN 61810-3 typ A. Dzięki temu rozwiązanie jest przeznaczone do monitoringu sygnału w aplikacjach ochrony ludzi i maszyn. Zapewnia bezpieczną informację zwrotną do poziomu sterowania. Składa się z 5 różnych przekaźników wtykowych z dopasowanymi złączami śrubowymi w wersji styku 2 NO + 2 NC, 3 NO + 1 NC, 4 NO + 2 NC, 3 NO + 3 NC i 5 NO + 1 NC. Jeżeli zastosowanie jest zaprojektowane zgodnie z normą EN/ISO 13849-1, można osiągnąć poziom wydajności PL „e”. Komponent podstawowy jest również odpowiedni do aplikacji bezpieczeństwa zgodnie z normą IEC/EN 62061, aby osiągnąć poziom integralności bezpieczeństwa SIL3.

Przekaźniki z wymuszonym prowadzeniem styków do EN 61810-3 typ A Dopuszczenie cULus wysokiej akceptacji dla rynku Ameryki Północnej Dopuszczenie CQC na zgodność z chińskimi normami jakości Uzbrojony i w 100% funkcjonalnie przetestowany zestaw składający się z przekaźników i złączy ze zintegrowaną diodą LED do wskazywania statusu Pokrycie diagnostyczne w 99%

Ogólne dane zamówieniowe

Wersja	SAFESERIES, Przekaźnik z zestykami o wymuszonym przełączaniu 1 zestyki zwierne i 3 rozwierne, o wymuszonym przełączaniu (EN 61810-3 typ A) Połączone AgSnO, Znamionowe napięcie sterowania: 24 V DC \pm 10 %, prąd trwały: 6 A, złącze śrubowe, Dostępność przycisku testowego: Nie
Nr zam.	2759070000
Typ	FSKIT 24VDC 3NO1NC FG LD AGSNO AU
GTIN (EAN)	4064675009313
Ilość	1 szt.

FSKIT 24VDC 3NO1NC FG LD AGSNO AU

Weidmüller Interface GmbH & Co. KG
Klingenbergstraße 26
D-32758 Detmold
Germany

www.weidmueller.com

Technical data

Dopuszczenia

Atesty



ROHS	Zgodny
UL File Number Search	Witryna UL
Nr certyfikatu (cULus)	E223474

Wymiary i masa

Głębokość	59.8 mm	Głębokość (cale)	2.3543 inch
Wysokość	89.4 mm	Wysokość (cale)	3.5197 inch
Szerokość	22.4 mm	Szerokość (cale)	0.8819 inch
Masa netto	48.12 g		

Temperatury

Temperatura magazynowania	-40 °C...70 °C	Temperatura otoczenia	-25 °C...55 °C
Temperatura eksploatacyjna		Wilgotność	5...85 % wilgotności względnej, bez kondensacji

Zgodność produktu z wymogami środowiska naturalnego

Status zgodności z dyrektywą RoHS	Zgodne, z wyłączeniem
Wyłączenie RoHS (w przypadkach, w których ma to zastosowanie / jest znane)	6c, 7cl
REACH SVHC	Lead 7439-92-1
SCIP	19f8b897-8687-40cb-b680-a1c1db5fdebc

dane znamionowe UL

Temperatura otoczenia (eksploatacyjna), 70 °C maks.		Przekrój przyłącza AWG, min.	AWG 20
Przekrój przyłącza AWG, maks.	AWG 16	rodzaj przewodu	sztynny przewód miedziany, elastyczny przewód miedziany
Moment dokręcający, maks.	1 Nm		

Strona sterownicza

Znamionowe napięcie sterowania	24 V DC \pm 10 %	Prąd znamionowy DC	20 mA
moc znamionowa	480 mW	Wskazanie statusu	Zielona dioda LED
układ ochronny	Dioda zwrotna		

Strona obciążenia

znamionowe napięcie załączające	250 V AC	Ciągły prąd	6 A
max. częstotliwość załączania przy obciążeniu znamionowym	0.1 Hz	Napięcie łączeniowe AC, max.	400 V
Napięcie łączeniowe DC, max.	250 V	Początkowy prąd rozruchowy	30 A / 20 ms
Obciążalność przy napięciu przemiennym (obciążenie rezystancyjne), maks.	1500 VA	Obciążalność przy napięciu stałym (obciążenie rezystancyjne), maks.	144 W @ 24 V

FSKIT 24VDC 3NO1NC FG LD AGSNO AU

Weidmüller Interface GmbH & Co. KG

Klingenbergstraße 26

D-32758 Detmold

Germany

www.weidmueller.com

Technical data

Opóźnienie włączenia	≤ 20 ms	Opóźnienie wyłączenia	≤ 20 ms
Typ zestyku	1 NC and 3 NO contacts forcibily guided (EN 61810-3 type A) (AgSnO gold-plated)	Żywotność mechaniczna	10 x 106 połączeń
min. moc włączalna	2 mA @ 24 V, 10 mA @ 12 V, 100 mA @ 5 V		

Dane ogólne

Robocza wysokość nad poziomem morza	≤ 2000 m, nad poziomem morza		
Szyna montażowa	TS 35		
Dostępność przycisku testowego	Nie		
Mechaniczny wskaźnik położenia przełącznika	Nie		
Barwny	antracytowy		
Klasa palności wg UL 94	V-2		
Komponent o klasie palności UL94	Komponent	Złącze żeńskie	
	Klasa palności UL94	V-2	
	Komponent	Pokrywa przekaźnika	
	Klasa palności UL94	V-2	
	Komponent	Płyta bazowa przekaźnika	
Klasa palności UL94	V-0		

Koordynacja izolacji

Koordynacja izolacji zgodnie z	IEC 61984	Napięcie znamionowe	250 V
Stopień zanieczyszczenia	2	Kategoria przepięciowa	III
odstęp izolacyjny powierzchniowy i powietrzny strona sterowania - strona obciążenia	≥ 3 mm	wytrzymałość napięciowa strona sterowania - strona obciążenia	2,5 kV _{eff} / 1 min
Typ izolacji na wejściu oraz wyjściu	Izolacja podstawowa	Wytrzymałość dielektryczna sąsiadujących styków	2,5 kV _{eff} / 1 min.
Typ izolacji sąsiednich styków	Izolacja podstawowa	Wytrzymałość dielektryczna otwartego styku	1,5 kV _{eff} . / 1 min.
wytrzymałość napięciowa względem szyny nośnej	4 kV _{eff} / 1 Min.	Odporność na impulsy napięciowe na wejściu oraz wyjściu	2,5 kV
Stopień ochrony	IP10	Odporność na impulsy napięciowe przy sąsiadujących stykach	2,5 kV

Dalsze szczegóły aprobat / norm

Nr certyfikatu (cULus)	E223474
------------------------	---------

Dane przyłączeniowe

Metoda wykonywania złącz	złącze śrubowe	Długość usunięcia izolacji przyłącza pomiarowego	7 mm
Moment obrotowy dociągający, min.	0.4 Nm	Moment obrotowy dociągający, maks.	1 Nm
Zakres zacisków przyłącza pomiarowego	1.5 mm ²	Zakres zaciskania, min.	0.5 mm ²
Zakres zaciskania, maks.	1.5 mm ²	przekrój przyłącza przewodu AWG, min.	AWG 20
przekrój przyłączeniowy przewodu AWG, AWG 14 maks.		Przekrój przyłącza przewodu, jednodrutowy, min.	0.5 mm ²
Przekrój przyłącza przewodu, jednodrutowy, max.	1.5 mm ²	Przekrój przyłącza przewodu, jednodrutowego, min. (AWG)	AWG 20
Przekrój przyłącza przewodu, jednodrutowego, maks. (AWG)	AWG 14	Przekrój przyłącza przewodu, cienki przewód wielodrutowy, min.	0.5 mm ²
Przekrój przyłącza przewodu, z cienkiego drutu, maks.	1.5 mm ²	Przekrój przyłącza przewodu, z cienkiego AWG 20 drutu, min. (AWG)	

FSKIT 24VDC 3NO1NC FG LD AGSNO AU

Weidmüller Interface GmbH & Co. KG
 Klingenbergstraße 26
 D-32758 Detmold
 Germany

www.weidmueller.com

Technical data

Przekrój przyłącza przewodu, z cienkiego AWG 14 drutu, maks. (AWG)

Przekrój przyłącza przewodu, cienki przewód wielodrutowy z tulejkami kablowymi DIN 46228/4, min. 0.5 mm²

Przekrój przyłącza przewodu, cienki przewód wielodrutowy z tulejkami kablowymi DIN 46228/4, maks. 0.75 mm²

Klasyfikacje

ETIM 8.0	EC001437	ETIM 9.0	EC001437
ETIM 10.0	EC001437	ECLASS 14.0	27-37-16-01
ECLASS 15.0	27-37-16-01		

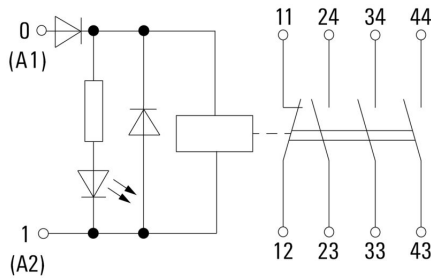
FSKIT 24VDC 3NO1NC FG LD AGSNO AU

Weidmüller Interface GmbH & Co. KG
 Klingenbergstraße 26
 D-32758 Detmold
 Germany

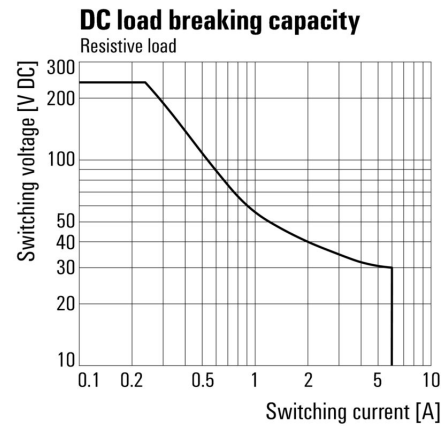
www.weidmueller.com

Drawings

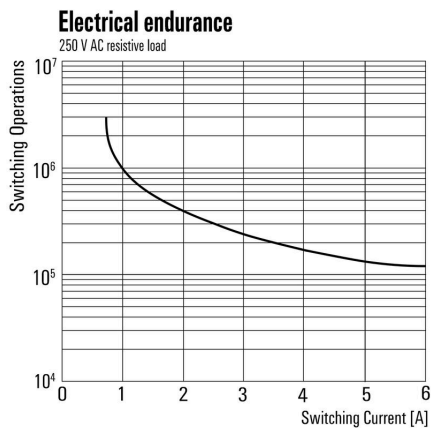
Schemat połączeń



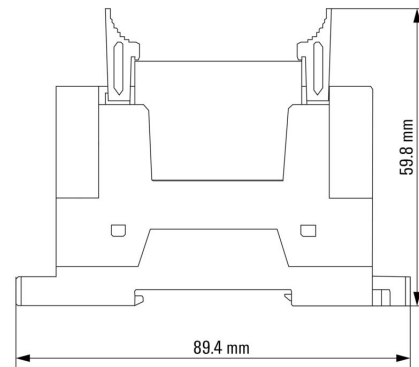
Wykres



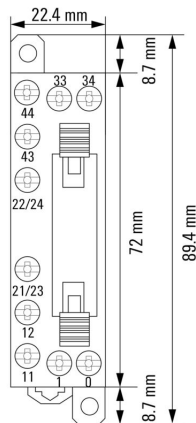
Wykres



Rysunek wymiarowany



Rysunek wymiarowany



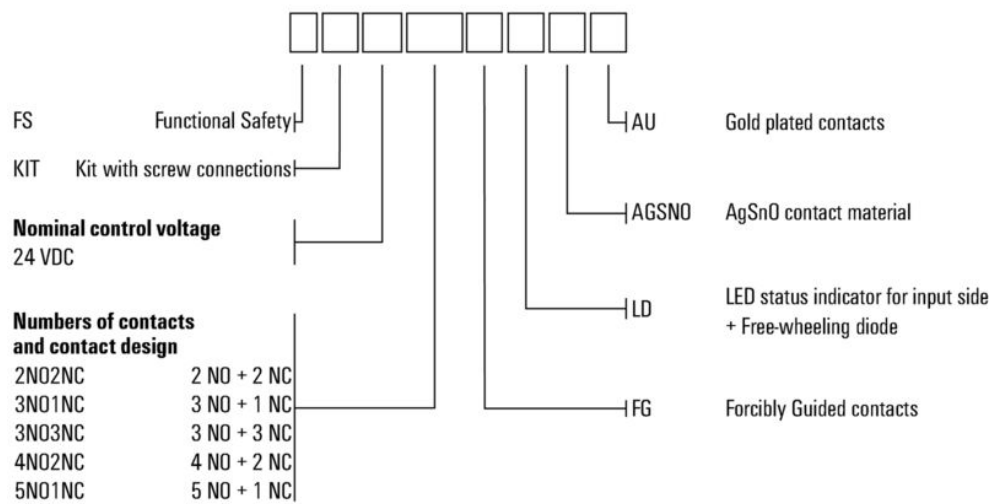
FSKIT 24VDC 3NO1NC FG LD AGSNO AU

Weidmüller Interface GmbH & Co. KG
 Klingenbergstraße 26
 D-32758 Detmold
 Germany

Drawings

www.weidmueller.com

Kody typów



FSKIT 24VDC 3NO1NC FG LD AGSNO AU

Weidmüller Interface GmbH & Co. KG
Klingenbergstraße 26
D-32758 Detmold
Germany

www.weidmueller.com

Accessories

Wkrętaki z końcówką krzyżową, typu Phillips



Wkrętak do śrub z rowkiem krzyżowym, Typ Phillips, SDK PH DIN 5262, ISO 8764/2-PH, uchwyt zgodny z ISO 8764-PH, końcówka Chrom Top, rękojeść SoftFinish

Ogólne dane zamówieniowe

Typ	SDK PH1 X 80	Wersja
Nr zam.	2749410000	Wkrętak, Szerokość końcówki (B): 4.5 mm, 80 mm, Grubość
GTIN (EAN)	4050118895636	końcówki (A): 1
Ilość	1 ST	

neutralna



ESG to sprawdzony oznacznik o formacie MultiCard przeznaczony do wielu dobrze znanych urządzeń elektrycznych. W rezultacie można otrzymać wysokiej jakości oznaczenia urządzeń, czytelne, z wysokim kontrastem.

Oferujemy różne typy urządzeń różnych producentów, takich jak Siemens, ABB, Beckhoff itp.

Najważniejsze zalety:

Uniwersalne szyldy; w zależności od typu samoprzylepne lub mocowane na zatrzask Do urządzeń mocowanych obok siebie, np. bezpieczników, oferujemy oznaczniki ESG do wciskania na szynę oznacznikową Wykonywanie nadruków laserowych zgodnie z indywidualnymi specyfikacjami

Do nadruku na zamówienie: Prosimy o przesłanie pliku z oprogramowaniem etykietującym M-Print PRO lub M-Print PRO Online (bez instalacji) zgodnie z naszymi specyfikacjami etykietowania.

Ogólne dane zamówieniowe

Typ	ESG 6/15 K MC NE GE	Wersja
Nr zam.	1880130000	ESG, Oznaczniki urządzeń x 15 mm, PA 66, Barwny: żółty,
GTIN (EAN)	4032248478910	samoprzylepny
Ilość	200 ST	
Typ	ESG 6/15 K MC NE WS	Wersja
Nr zam.	1880100000	ESG, Oznaczniki urządzeń x 15 mm, PA 66, Barwny: biały,
GTIN (EAN)	4032248478781	samoprzylepny
Ilość	200 ST	
Typ	ESG 6/17 K MC NE GE	Wersja
Nr zam.	1880110000	ESG, Oznaczniki urządzeń x 17 mm, PA 66, Barwny: żółty,
GTIN (EAN)	4032248478798	samoprzylepny
Ilość	200 ST	

FSKIT 24VDC 3NO1NC FG LD AGSNO AU

Weidmüller Interface GmbH & Co. KG
Klingenbergstraße 26
D-32758 Detmold
Germany

www.weidmueller.com

Accessories

Typ	ESG 6/17 K MC NE WS	Wersja
Nr zam.	1880120000	ESG, Oznaczniki urządzeń x 17 mm, PA 66, Barwny: biały,
GTIN (EAN)	4032248478804	samoprzylepny
Ilość	200 ST	

ESG 6/15



Gwarantowana duża trwałość: ESG
Wielokolorowe etykiety różnych rozmiarów mają warstwę mocnego kleju, który zapewnia najlepszą możliwą adhezję do powierzchni podłoża. Dzięki podwójnej powłoce poliestrowej materiał podstawowy jest wysoce odporny na rozdarcia.
Korzyści wynikające z zastosowania MultiMark "Różne materiały spełniające różne wymagania" Mogą być stosowane ze sprzętem od wielu różnych producentów Oznaczniki do urządzeń o znanej konstrukcji

Ogólne dane zamówieniowe

Typ	ESG 6/15 MM WS	Wersja
Nr zam.	2619940000	ESG, Oznaczniki urządzeń, 6 x 15 mm, biały
GTIN (EAN)	4050118626148	
Ilość	3000 ST	

ESG 6/17



Gwarantowana duża trwałość: ESG
Wielokolorowe etykiety różnych rozmiarów mają warstwę mocnego kleju, który zapewnia najlepszą możliwą adhezję do powierzchni podłoża. Dzięki podwójnej powłoce poliestrowej materiał podstawowy jest wysoce odporny na rozdarcia.
Korzyści wynikające z zastosowania MultiMark "Różne materiały spełniające różne wymagania" Mogą być stosowane ze sprzętem od wielu różnych producentów Oznaczniki do urządzeń o znanej konstrukcji

Ogólne dane zamówieniowe

Typ	ESG 6/17 MM WS	Wersja
Nr zam.	2005100000	ESG, Oznaczniki urządzeń, 6 x 17 mm, biały
GTIN (EAN)	4050118390728	
Ilość	3000 ST	