

## FSR0425024 FG

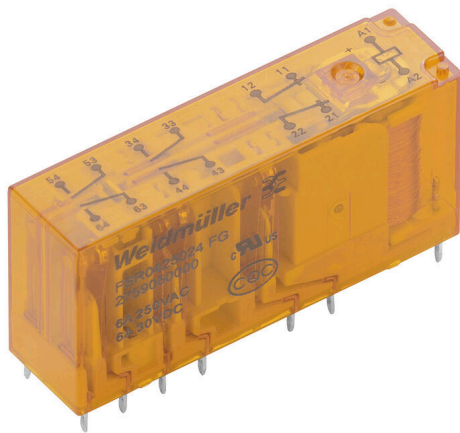
Weidmüller Interface GmbH &amp; Co. KG

Klingenbergstraße 26

D-32758 Detmold

Germany

www.weidmueller.com



Rozszerzenie styku SAFESERIES wykorzystuje przekaźniki z wymuszonym prowadzeniem styków zgodnie z normą EN 61810-3 typ A. Dzięki temu rozwiązanie jest przeznaczone do monitoringu sygnału w aplikacjach ochrony ludzi i maszyn. Zapewnia bezpieczną informację zwrotną do poziomu sterowania. Składa się z 5 różnych przekaźników wtykowych z dopasowanymi złączami śrubowymi w wersji styku 2 NO + 2 NC, 3 NO + 1 NC, 4 NO + 2 NC, 3 NO + 3 NC i 5 NO + 1 NC. Jeżeli zastosowanie jest zaprojektowane zgodnie z normą EN/ISO 13849-1, można osiągnąć poziom wydajności PL „e”. Komponent podstawowy jest również odpowiedni do aplikacji bezpieczeństwa zgodnie z normą IEC/EN 62061, aby osiągnąć poziom integralności bezpieczeństwa SIL3.

Przekaźniki z wymuszonym prowadzeniem styków do EN 61810-3 typ A Dopuszczenie cULus wysokiej akceptacji dla rynku Ameryki Północnej Dopuszczenie CQC na zgodność z chińskimi normami jakości Uzbrojony i w 100% funkcjonalnie przetestowany zestaw składający się z przekaźników i złączy ze zintegrowaną diodą LED do wskazywania statusu Pokrycie diagnostyczne w 99%

## Ogólne dane zamówieniowe

Wersja	SAFESERIES, Przekaźnik z zestykami o wymuszonym przełączaniu 2 zestyki zwierne i 4 rozwierne, o wymuszonym przełączaniu (EN 61810-3 typ A) Połączone AgSnO, Znamionowe napięcie sterowania: 24 V DC $\pm$ 10 %, prąd trwały: 6 A, złącze wtykowe, Dostępność przycisku testowego: Nie
Nr zam.	<a href="#">2759050000</a>
Typ	FSR0425024 FG
GTIN (EAN)	4064675266167
Ilość	5 szt.

## Technical data

## Dopuszczenia

Atesty



ROHS	Zgodny
UL File Number Search	<a href="#">Witryna UL</a>
Nr certyfikatu (cURus)	E224238

## Wymiary i masa

Głębokość	24 mm	Głębokość (cale)	0.9449 inch
Wysokość	50 mm	Wysokość (cale)	1.9685 inch
Szerokość	13 mm	Szerokość (cale)	0.5118 inch
Masa netto	24 g		

## Temperatury

Temperatura magazynowania	-40 °C...85 °C	Temperatura otoczenia	-40 °C...85 °C
Temperatura eksploatacyjna		Wilgotność	5...85 % wilgotności względnej, bez kondensacji

## Zgodność produktu z wymogami środowiska naturalnego

Status zgodności z dyrektywą RoHS	Zgodne
REACH SVHC	Bez SVHC powyżej 0,1 wt%

## dane znamionowe UL

Nr certyfikatu (cURus)	E224238
------------------------	---------

## Strona sterownicza

Znamionowe napięcie sterowania	24 V DC $\pm$ 10 %	Prąd znamionowy DC	21 mA
moc znamionowa	500 mW	Rezystancja cewki	1152 $\Omega$ $\pm$ 10 %
Wskazanie statusu	Nie		

## Strona obciążenia

znamionowe napięcie załączające	250 V AC	Ciągły prąd	6 A
max. częstotliwość załączania przy obciążeniu znamionowym	0.1 Hz	Napięcie łączeniowe AC, max.	400 V
Napięcie łączeniowe DC, max.	250 V	Początkowy prąd rozruchowy	30 A / 20 ms
Obciążalność przy napięciu przemiennym (obciążenie rezystancyjne), maks.	1500 VA	Obciążalność przy napięciu stałym (obciążenie rezystancyjne), maks.	144 W @ 24 V
Opóźnienie włączenia	<20 ms	Opóźnienie wyłączenia	<20 ms
Typ zestyku	2 NC and 4 NO contacts forcibily guided (EN 61810-3 type A) (AgSnO gold-plated)	Żywotność mechaniczna	10 x 106 połączeń
min. moc włączalna	2 mA @ 24 V, 4 mA @ 12 V, 10 mA @ 5 V		

## Technical data

## Dane ogólne

Robocza wysokość nad poziomem morza	≤ 2000 m	
Dostępność przycisku testowego	Nie	
Barwny	transparentny	
Komponent o klasie palności UL94	Komponent	Pokrywa przełącznika
	Klasa palności UL94	V-2
	Komponent	Płyta bazowa przełącznika
	Klasa palności UL94	V-0

## Koordynacja izolacji

Koordynacja izolacji zgodnie z	IEC 61810-1	Napięcie znamionowe	250 V
Stopień zanieczyszczenia	2	Kategoria przepięciowa	III
odstęp izolacyjny powierzchniowy i powietrzny strona sterowania - strona obciążenia	≥ 8 mm	wytrzymałość napięciowa strona sterowania - strona obciążenia	4 kVefekt. / 1 min
Typ izolacji na wejściu oraz wyjściu	izolacja wzmocniona	Wytrzymałość dielektryczna sąsiadujących styków	2,5 kVefekt./ 1 min
Typ izolacji sąsiednich styków	izolacja podstawowa	Wytrzymałość dielektryczna otwartego styku	1,5 kVefekt. / 1 min.
Odporność na impulsy napięciowe na wejściu oraz wyjściu	10 kV (1,2/50 μs)	Stopień ochrony	IP50
Odporność na impulsy napięciowe przy sąsiadujących stykach	5 kV (1,2/50 μs)		

## Dalsze szczegóły aprobat / norm

Nr certyfikatu (cURus)	E224238
------------------------	---------

## Dane przyłączeniowe

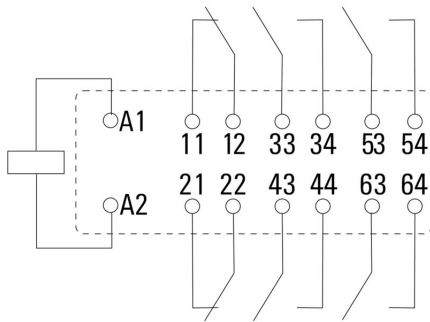
Metoda wykonywania złącz	złącze wtykowe
--------------------------	----------------

## Klasyfikacje

ETIM 8.0	EC001437	ETIM 9.0	EC001437
ETIM 10.0	EC001437	ECLASS 14.0	27-37-16-01
ECLASS 15.0	27-37-16-01		

Drawings

Schemat połączeń



View of Pins from below

Wykres



Wykres



Rysunek wymiarowany



**Kody typów**

