

FSR0315024 FG

Weidmüller Interface GmbH & Co. KG

Klingenbergstraße 26

D-32758 Detmold

Germany

www.weidmueller.com



Rozszerzenie styku SAFESERIES wykorzystuje przekaźniki z wymuszonym prowadzeniem styków zgodnie z normą EN 61810-3 typ A. Dzięki temu rozwiązanie jest przeznaczone do monitoringu sygnału w aplikacjach ochrony ludzi i maszyn. Zapewnia bezpieczną informację zwrotną do poziomu sterowania. Składa się z 5 różnych przekaźników wtykowych z dopasowanymi złączami śrubowymi w wersji styku 2 NO + 2 NC, 3 NO + 1 NC, 4 NO + 2 NC, 3 NO + 3 NC i 5 NO + 1 NC. Jeżeli zastosowanie jest zaprojektowane zgodnie z normą EN/ISO 13849-1, można osiągnąć poziom wydajności PL „e”. Komponent podstawowy jest również odpowiedni do aplikacji bezpieczeństwa zgodnie z normą IEC/EN 62061, aby osiągnąć poziom integralności bezpieczeństwa SIL3.

Przekaźniki z wymuszonym prowadzeniem styków do EN 61810-3 typ A Dopuszczenie cULus wysokiej akceptacji dla rynku Ameryki Północnej Dopuszczenie CQC na zgodność z chińskimi normami jakości Uzbrojony i w 100% funkcjonalnie przetestowany zestaw składający się z przekaźników i złączy ze zintegrowaną diodą LED do wskazywania statusu Pokrycie diagnostyczne w 99%

Ogólne dane zamówieniowe

Wersja	SAFESERIES, Przełącznik z zestykami o wymuszonym przełączaniu 1 zestyki zwierne i 3 rozwierne, o wymuszonym przełączaniu (EN 61810-3 typ A) Połączone AgSnO, Znamionowe napięcie sterowania: 24 V DC \pm 10 %, prąd trwały: 6 A, złącze wtykowe, Dostępność przycisku testowego: Nie
Nr zam.	2759030000
Typ	FSR0315024 FG
GTIN (EAN)	4064675266143
Ilość	5 szt.

Dane techniczne

Dopuszczenia

Atesty



ROHS	Zgodny
UL File Number Search	Witryna UL
Nr certyfikatu (cURus)	E224238

Wymiary i masa

Głębokość	24 mm	Głębokość (cale)	0.9449 inch
Wysokość	40 mm	Wysokość (cale)	1.5748 inch
Szerokość	13 mm	Szerokość (cale)	0.5118 inch
Masa netto	20 g		

Temperatury

Temperatura magazynowania	-40 °C...85 °C	Temperatura otoczenia	-40 °C...85 °C
Temperatura eksploatacyjna		Wilgotność	5...85 %, bez kondensacji

Zgodność produktu z wymogami środowiska naturalnego

Status zgodności z dyrektywą RoHS	Zgodne
REACH SVHC	Bez SVHC powyżej 0,1 wt%

dane znamionowe UL

Nr certyfikatu (cURus)	E224238
------------------------	---------

Strona sterownicza

Znamionowe napięcie sterowania	24 V DC ± 10 %	Prąd znamionowy DC	15 mA
moc znamionowa	360 mW	Rezystancja cewki	1600 Ω ± 10 %
Wskazanie statusu	Nie		

Strona obciążenia

znamionowe napięcie załączające	250 V AC	Ciągły prąd	6 A
max. częstotliwość załączania przy obciążeniu znamionowym	0.1 Hz	Napięcie łączeniowe AC, max.	400 V
Napięcie łączeniowe DC, max.	250 V	Początkowy prąd rozruchowy	30 A / 20 ms
Obciążalność przy napięciu przemiennym (obciążenie rezystancyjne), maks.	1500 VA	Obciążalność przy napięciu stałym (obciążenie rezystancyjne), maks.	144 W @ 24 V
Opóźnienie włączenia	<20 ms	Opóźnienie wyłączenia	<20 ms
Typ zestyku	1 NC and 3 NO contacts forcibily guided (EN 61810-3 type A) (AgSnO gold-plated)	Żywotność mechaniczna	10 x 106 połączeń
min. moc włączalna	2 mA @ 24 V, 4 mA @ 12 V, 10 mA @ 5 V		

Dane ogólne

Robocza wysokość nad poziomem morza	≤ 2000 m
-------------------------------------	----------

Dane techniczne

Dostępność przycisku testowego	Nie	
Barwny	transparentny	
Komponent o klasie palności UL94	Komponent	Pokrywa przekaźnika
	Klasa palności UL94	V-2
	Komponent	Płyta bazowa przekaźnika
	Klasa palności UL94	V-0

Koordynacja izolacji

Koordynacja izolacji zgodnie z	IEC 61810-1	Napięcie znamionowe	250 V
Stopień zanieczyszczenia	2	Kategoria przepięciowa	III
odstęp izolacyjny powierzchniowy i powietrzny strona sterowania - strona obciążenia	≥ 8 mm	wytrzymałość napięciowa strona sterowania - strona obciążenia	4 kVefekt. / 1 min
Typ izolacji na wejściu oraz wyjściu	izolacja wzmocniona	Wytrzymałość dielektryczna sąsiadujących styków	2,5 kVefekt./ 1 min
Typ izolacji sąsiednich styków	Izolacja podstawowa	Wytrzymałość dielektryczna otwartego styku	1,5 kVefekt. / 1 min.
Odporność na impulsy napięciowe na wejściu oraz wyjściu	10 kV (1,2/50 μs)	Stopień ochrony	IP50
Odporność na impulsy napięciowe przy sąsiadujących stykach	5 kV (1,2/50 μs)		

Dalsze szczegóły aprobat / norm

Nr certyfikatu (VDE)	40056378	Nr certyfikatu (cURus)	E224238
----------------------	----------	------------------------	---------

Dane przyłączeniowe

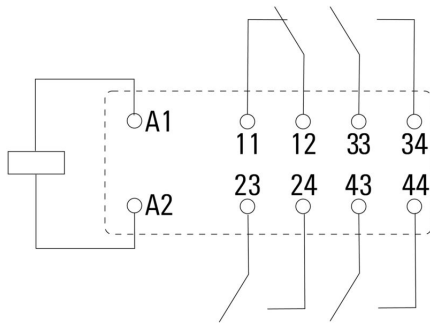
Metoda wykonywania złącz	złącze wtykowe
--------------------------	----------------

Klasyfikacje

ETIM 8.0	EC001437	ETIM 9.0	EC001437
ETIM 10.0	EC001437	ECLASS 14.0	27-37-16-01
ECLASS 15.0	27-37-16-01		

Rysunki

Schemat połączeń

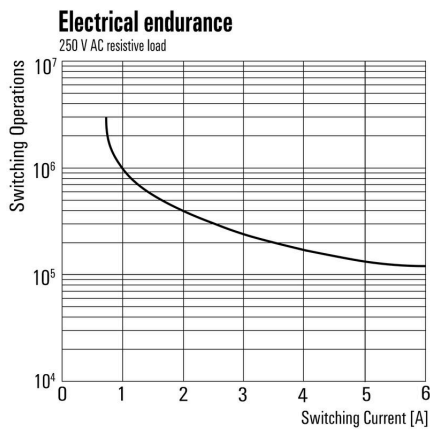


View of Pins from below

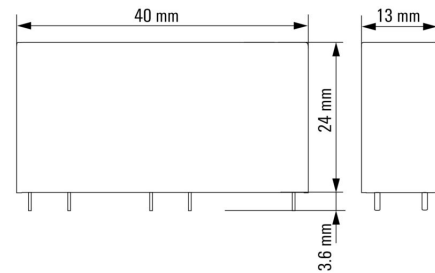
Wykres



Wykres



Rysunek wymiarowany



Kody typów

