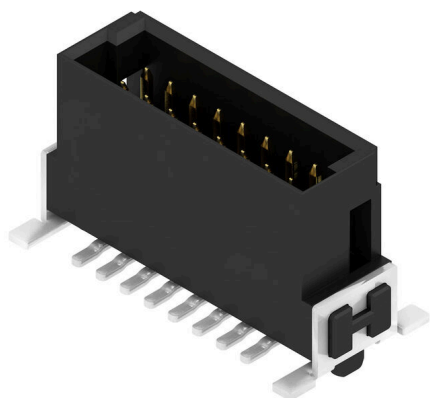


## Zdjęcie produktu



OMNIMATE® - złącza międzypłytkowe  
 Uniwersalna konstrukcja kompaktowych urządzeń  
 Zastosowanie przyszłościowych systemów łączących, jak również optymalizacja procesów produkcyjnych, ma coraz większe znaczenie dla rozwoju wydajnych urządzeń przemysłowych, stosowanych w technologii przemysłu 4.0. OMNIMATE® Złącza międzypłytkowe wyróżniają się podziałką 1,27 mm a ich różne wersje zapewniają maksymalną uniwersalność. Uniwersalna konstrukcja urządzeń - Przemysłowe zagęszczenie połączone z wysoką elastycznością połączeń (Mezzanine, Mother-to-Daughter, karta rozszerzenia, kabel do płytki) Przystosowanie do automatyzacji - Przystosowanie do automatycznego procesu montażowego dzięki wysokiej precyzji i małym tolerancjom położenia płaszczyzn styków oraz mocowania SMT Niezawodne styki - Do 500 cykli łączenia dzięki przystosowanej do warunków przemysłowych powierzchni z powłoką ze złota (PdNi-Au) Przystosowanie do procesów technologicznych - Wysoka wydajność Materiał LCP do lutowania rozplwawego  
 Możliwość skalowania - Różne wysokości i wysoki współczynnik nakładania styków umożliwiają zastosowania do szerokiego zakresu od 12 – 80 styków.  
 Wytrzymała miniaturyzacja - proste i bezpieczne podłączenie możliwe nawet w niekorzystnych warunkach montażowych - np. nachylenie lub przesunięcie.

## Ogólne dane zamówieniowe

Wersja	Złącze wtykowe do druku, Listwa męska, Przyłącze lutowane SMD, Raster w mm (P): 1.27 mm, Liczba biegunów: 16, 180°, Tape
Nr zam.	<a href="#">2747080000</a>
Typ	FMH3 S1/16V F1 B RL
GTIN (EAN)	4064675001423
Ilość	280 szt.
parametry produktu	IEC: / 2.8 A UL: 150 V
opakowanie	Tape
Status dostawy	W przyszłości ten artykuł nie będzie już dostępny.
Ostatnia data zamówienia	2026-12-31T00:00:00+01:00

## Dane techniczne

## Dopuszczenia

Atesty



ROHS Zgodny

UL File Number Search [Witryna UL](#)

Nr certyfikatu (cURus) E92202

## Wymiary i masa

Głębokość	7.4 mm	Głębokość (cale)	0.2913 inch
Wysokość	9.1 mm	Wysokość (cale)	0.3583 inch
Szerokość	15.24 mm	Szerokość (cale)	0.6 inch
Masa netto	5.55 g		

## Zgodność produktu z wymogami środowiska naturalnego

Status zgodności z dyrektywą RoHS	Zgodne, bez wyłączenia
REACH SVHC	Bez SVHC powyżej 0,1 wt%

## Specyfikacje systemu

Rodzina produktów	Sygnal OMNIMATE - płytka do płytki	Rodzaj przyłącza	Przyłącze dla obwodu drukowanego
montaż na płycie drukowanej	Przyłącze lutowane SMD	Raster w mm (P)	1.27 mm
Raster w calach (P)	0.050 "	kąt odejścia	180°
Liczba biegunów	16	liczba kołków lutowanych na biegun	1
Współpłaszczyznowość:	0.1 mm	Liczba rzędów	1
liczba rzędów z biegunami	2	Stopień ochrony	IP20
Rezystancja skrośna	<25 mΩ	Cykle wpinania	500
Siła wtykania/biegun, maks.	0.6 N	Siła ciągnięcia / biegun, maks.	0.6 N

## Dane materiałowe

Materiał izolacyjny	LCP	Barwny	czarny
Tabela kolorów (podobny)	RAL 9011	grupa materiałów izolacyjnych	Illa
Opór izolacji	$\geq 10^{10} \Omega$	Moisture Level (MSL)	1
Klasa palności wg UL 94	V-0	podstawowy materiał styku	stop miedzi
Materiał styków	Stop Cu	Powierzchnia styku	Złoto na niklu
Struktura warstwowa wtyku	$\geq 2 \mu\text{m Ni} / \geq 0.4 \mu\text{m PdNi} / \geq 0.05 \mu\text{m Au}$	Temperatura magazynowania, min.	-40 °C
Temperatura magazynowania, max.	70 °C	Temperatura pracy, min.	-55 °C
Temperatura pracy, max.	125 °C		

## Dane znamionowe wg IEC

Prąd znamionowy, min. liczba biegunów 2.8 A (Tu=20°C)		Odstęp izolacyjny po izolacji, min.	0.4 mm
Odstęp izolacyjny powietrzny, min.	0.4 mm		

## Dane znamionowe wg UL 1977

Odniesienie do wartości znamionowych	W specyfikacji podano wartości minimalne, szczegóły – patrz certyfikat.	Napięcie znamionowe (UL 1977) (nieaktualne)	150 V
--------------------------------------	---	---	-------

**Dane techniczne****Opakowanie**

opakowanie	Tape	Długość VPE	350.00 mm
Szerokość VPE	345.00 mm	Wysokość VPE	135.00 mm

**Ważna informacja**

Zgodność IPC	Zgodność: produkty są projektowane, wytwarzane oraz dostarczane zgodnie z uznanymi normami międzynarodowymi, właściwości produktów są zgodne z gwarantowanymi w karcie katalogowej lub ich jakość wykonania jest zgodna z wymogami klasy 2 wg IPC-A-610. Na życzenie mogą być ocenione dalsze wymagania dotyczące produktów.
--------------	--

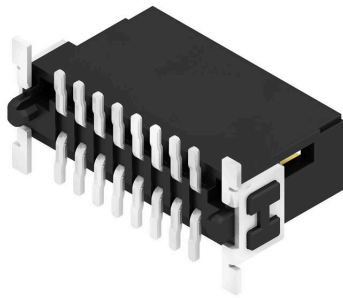
Uwagi

**Klasyfikacje**

ETIM 8.0	EC002637	ETIM 9.0	EC002637
ETIM 10.0	EC002637	ECLASS 14.0	27-46-02-01
ECLASS 15.0	27-46-02-01		

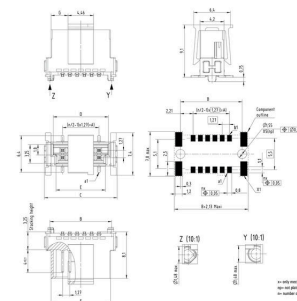
### Rysunki

#### Zdjęcie produktu

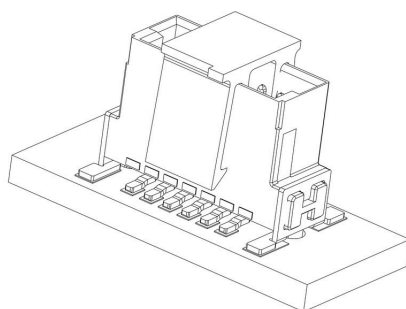


#### Rysunek wymiarowany

Nazwa	Symbol	Nr. części	A	B	C	D	E	F	G
FMH3 S1/16V F1 B RL	274710000	32	6,95	10,17	12,7	8,57	8,57	10,17	2,98
FMH3 S1/16V F1 B RL	274710000	33	6,95	13,17	15,7	11,17	11,17	12,7	4,93
FMH3 S1/16V F1 B RL	274710000	34	11,43	16,65	17,78	14,65	13,85	14,65	5,4
FMH3 S1/16V F1 B RL	274710000	35	15,87	19,61	21,61	16,48	14,65	15,87	7,4
FMH3 S1/16V F1 B RL	274710000	36	19,85	23,47	24,4	21,27	17,78	21,27	9,31
FMH3 S1/16V F1 B RL	274710000	40	24,3	29,3	30,48	27,26	23,26	26,15	11,82
FMH3 S1/16V F1 B RL	274710000	42	28,48	34,1	34,93	31,7	27,7	30,5	14,22
FMH3 S1/16V F1 B RL	274710000	44	32,67	39,23	40,16	36,93	33,15	35,9	16,62
FMH3 S1/16V F1 B RL	274710000	46	36,85	44,35	45,28	42,05	38,27	41,07	19,02



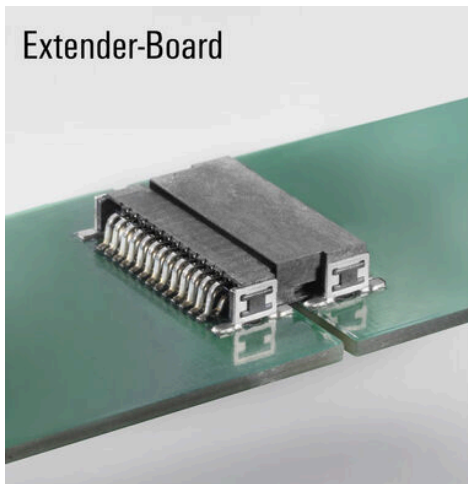
#### Rysunek szczegółowy



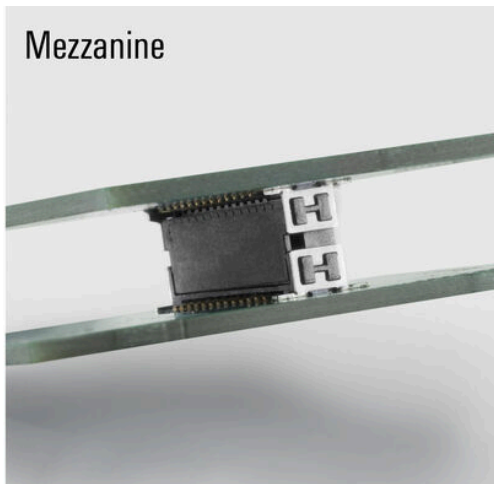
#### Krzywa obciążalności prądowej



Extender-Board



Mezzanine



Mother-to-Daughter



Board-to-Wire

