

FMH3 S1/12V F1 B RL

Weidmüller Interface GmbH & Co. KG

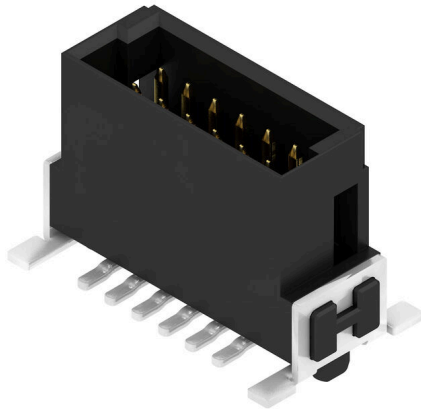
Klingenbergstraße 26

D-32758 Detmold

Germany

www.weidmueller.com

Zdjęcie produktu



OMNIMATE® - złącza międzypłytkowe
 Uniwersalna konstrukcja kompaktowych urządzeń
 Zastosowanie przyszłościowych systemów łączących, jak również optymalizacja procesów produkcyjnych, ma coraz większe znaczenie dla rozwoju wydajnych urządzeń przemysłowych, stosowanych w technologii przemysłu 4.0. OMNIMATE® Złącza międzypłytkowe wyróżniają się podziałką 1,27 mm a ich różne wersje zapewniają maksymalną uniwersalność. Uniwersalna konstrukcja urządzeń - Przemysłowe zagęszczenie połączone z wysoką elastycznością połączeń (Mezzanine, Mother-to-Daughter, karta rozszerzenia, kabel do płytki) Przystosowanie do automatyzacji - Przystosowanie do automatycznego procesu montażowego dzięki wysokiej precyzji i małym tolerancjom położenia płaszczyzn styków oraz mocowania SMT Niezawodne styki - Do 500 cykli łączenia dzięki przystosowanej do warunków przemysłowych powierzchni z powłoką ze złota (PdNi-Au) Przystosowanie do procesów technologicznych - Wysoka wydajność Materiał LCP do lutowania rozplwowego
 Możliwość skalowania - Różne wysokości i wysoki współczynnik nakładania styków umożliwiają zastosowania do szerokiego zakresu od 12 – 80 styków.
 Wytrzymała miniaturyzacja - proste i bezpieczne podłączenie możliwe nawet w niekorzystnych warunkach montażowych - np. nachylenie lub przesunięcie.

Ogólne dane zamówieniowe

Wersja	Złącze wtykowe do druku, Listwa męska, Przyłącze lutowane SMD, Raster w mm (P): 1.27 mm, Liczba biegunów: 12, 180°, Tape
Nr zam.	2747070000
Typ	FMH3 S1/12V F1 B RL
GTIN (EAN)	4064675001447
Ilość	280 szt.
parametry produktu	IEC: / 2.8 A UL: 150 V
opakowanie	Tape

Dane techniczne

Dopuszczenia

Atesty



ROHS Zgodny

UL File Number Search [Witryna UL](#)

Nr certyfikatu (cURus) E92202

Wymiary i masa

Głębokość	7.4 mm	Głębokość (cale)	0.2913 inch
Wysokość	9.1 mm	Wysokość (cale)	0.3583 inch
Szerokość	12.7 mm	Szerokość (cale)	0.5 inch
Masa netto	4.03 g		

Zgodność produktu z wymogami środowiska naturalnego

Status zgodności z dyrektywą RoHS	Zgodne, bez wyłączenia
REACH SVHC	Bez SVHC powyżej 0,1 wt%

Specyfikacje systemu

Rodzina produktów	Sygnal OMNIMATE - płytka do płytki	Rodzaj przyłącza	Przyłącze dla obwodu drukowanego
montaż na płycie drukowanej	Przyłącze lutowane SMD	Raster w mm (P)	1.27 mm
Raster w calach (P)	0.050 "	kąt odejścia	180°
Liczba biegunów	12	liczba kołków lutowanych na biegun	1
Współpłaszczyznowość:	0.1 mm	Liczba rzędów	1
liczba rzędów z biegunami	2	Stopień ochrony	IP20
Rezystancja skrośna	<25 mΩ	Cykle wpinania	500
Siła wtykania/biegun, maks.	0.6 N	Siła ciągnięcia / biegun, maks.	0.6 N

Dane materiałowe

Materiał izolacyjny	LCP	Barwny	czarny
Tabela kolorów (podobny)	RAL 9011	grupa materiałów izolacyjnych	Illa
Opór izolacji	$\geq 10^{10} \Omega$	Moisture Level (MSL)	1
Klasa palności wg UL 94	V-0	podstawowy materiał styku	stop miedzi
Materiał styków	Stop Cu	Powierzchnia styku	Złoto na niklu
Struktura warstwowa wtyku	$\geq 2 \mu\text{m Ni} / \geq 0.4 \mu\text{m PdNi} / \geq 0.05 \mu\text{m Au}$	Temperatura magazynowania, min.	-40 °C
Temperatura magazynowania, max.	70 °C	Temperatura pracy, min.	-55 °C
Temperatura pracy, max.	125 °C		

Dane znamionowe wg IEC

Prąd znamionowy, min. liczba biegunów 2.8 A (Tu=20°C)		Odstęp izolacyjny po izolacji, min.	0.4 mm
Odstęp izolacyjny powietrzny, min.	0.4 mm		

Dane znamionowe wg UL 1977

Odniesienie do wartości znamionowych	W specyfikacji podano wartości minimalne, szczegóły – patrz certyfikat.	Napięcie znamionowe (UL 1977) (nieaktualne)	150 V
--------------------------------------	---	---	-------

Dane techniczne**Opakowanie**

opakowanie	Tape	Długość VPE	350.00 mm
Szerokość VPE	345.00 mm	Wysokość VPE	135.00 mm

Ważna informacja

Zgodność IPC	Zgodność: produkty są projektowane, wytwarzane oraz dostarczane zgodnie z uznanymi normami międzynarodowymi, właściwości produktów są zgodne z gwarantowanymi w karcie katalogowej lub ich jakość wykonania jest zgodna z wymogami klasy 2 wg IPC-A-610. Na życzenie mogą być ocenione dalsze wymagania dotyczące produktów.
--------------	--

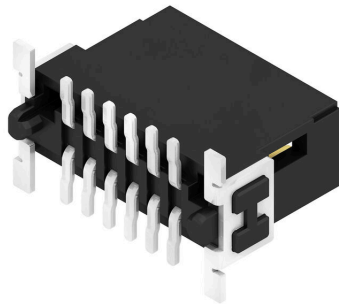
Uwagi

Klasyfikacje

ETIM 8.0	EC002637	ETIM 9.0	EC002637
ETIM 10.0	EC002637	ECLASS 14.0	27-46-02-01
ECLASS 15.0	27-46-02-01		

Rysunki

Zdjęcie produktu

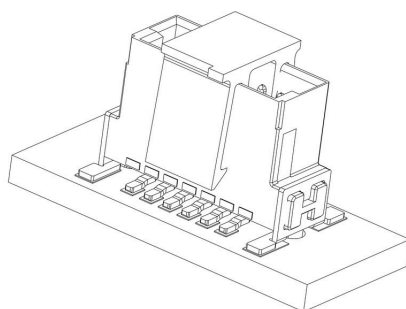


Rysunek wymiarowany

Nazwa	Symbol	Nr. katalogowy	A	B	C	D	E	F	G
FMH3 S1/12V F1 B RL	274710000	32	6,95	10,17	12,7	8,57	8,57	10,17	2,98
FMH3 S1/12V F1 B RL	274710000	33	6,95	13,31	15,75	11,17	11,17	12,7	4,33
FMH3 S1/12V F1 B RL	274710000	34	11,43	16,45	17,78	14,63	13,85	14,63	5,4
FMH3 S1/12V F1 B RL	274710000	35	15,87	19,61	21,61	16,45	14,63	15,87	7,4
FMH3 S1/12V F1 B RL	274710000	36	19,85	23,47	24,4	20,27	17,78	20,27	9,31
FMH3 S1/12V F1 B RL	274710000	37	24,3	27,33	28,49	23,8	20,27	24,3	11,26
FMH3 S1/12V F1 B RL	274710000	38	28,48	31,3	31,75	27,3	23,8	28,48	13,2
FMH3 S1/12V F1 B RL	274710000	39	32,67	35,21	35,75	31,1	27,3	32,67	15,16
FMH3 S1/12V F1 B RL	274710000	40	36,85	38,15	38,7	33,75	30,17	36,85	17,1



Rysunek szczegółowy



Krzywa obciążalności prądowej



Rysunki

