

Zdjęcie produktu



Podstawowy element modułowej obudowy CH20M oferuje szereg zalet, które sprawiają, że jest to doskonały wybór dla Państwa projektów. Dzięki specjalnym wycięciom na magistrale i styki FE jest szczególnie elastyczny i łatwy w adaptacji.

Kolejnym punktem zapewniającym wartość dodaną jest opcja druku laserowego na obudowie, która zapewnia wysoką precyzję i możliwości w zakresie indywidualnego designu. Dostępna jest również szeroka gama kolorystyczna, dzięki czemu można zaprojektować obudowę całkowicie zgodnie z życzeniem klienta.

Obudowa CH20M jest również dopasowana do standardowych szyn montażowych, co ułatwia instalację i integrację z istniejącymi systemami.

Ogólne dane zamówieniowe

Wersja	Obudowa szyny montażowej, Obudowy OMNIMATE - seria CH20M czarny, Element bazowy, Wgłębienie we wnęce obszaru stopy na styk FE, Szerokość: 67.5 mm
Nr zam.	2745200000
Typ	CH20M67 B 2FE BK/OR
GTIN (EAN)	4064675267881
Ilość	4 szt.

Dane techniczne

Dopuszczenia

ROHS	Zgodny
------	--------

Wymiary i masa

Głębokość	108 mm	Głębokość (cale)	4.252 inch
Wysokość	109.3 mm	Wysokość (cale)	4.3031 inch
Szerokość	67.5 mm	Szerokość (cale)	2.6575 inch
Masa netto	45 g		

Temperatury

Temperatura otoczenia	-25 °C...85 °C	Zakres temperatury stosowania	-40...120 °C
Wilgotność	5 - 93% wilg. wzgl., Tu = 40°C, brak kondensacji		

Zgodność produktu z wymogami środowiska naturalnego

Status zgodności z dyrektywą RoHS	Zgodne, bez wyłączenia
REACH SVHC	Bez SVHC powyżej 0,1 wt%

Właściwości zespołu

Liczba gniazd dla złącz żeńskich zamontowanego podzespołu, maks.	18	Liczba płytek drukowanych, maks.	3
Ilość poziomów przyłączeniowych, maks	3	Liczba biegunów, maks.	72
Wysokość komponentów na płycie drukowanej (zastosowanie 1 płytek drukowanych), maks.	61.1 mm	Wysokość komponentów na płycie drukowanej (zastosowanie 2 płytek drukowanych), maks.	57.2 mm
Wysokość komponentów na płycie drukowanej (zastosowanie 3 płytek drukowanych), maks.	34.7 mm	Rodzaj montażu płytki drukowanej	dwustronne

Testy mechaniczne

Zgodnie ze standardem	DIN EN 61373:1999 (udary i wibracje)	
Warunki testu	trzy obudowy zamontowane w rzędzie, 200g dodatkowej masy na PCB, trzy PCB zamontowane	
Niezawodne osie	X, Y, Z	
Test zderzeniowy	Ogólne wskazówki dotyczące testowania	Wszystkie testy mechaniczne zostały przeprowadzone na przykładowej konfiguracji lub z uwzględnieniem zależnej regulacji. Podane wyniki nie zastępują testów istotnych dla aprobaty. Są to jedynie wartości orientacyjne.
	Kategoria testu	1
	Liczba uderzeń na oś	3 w kierunku dodatnim i ujemnym
	Czas trwania zderzenia	30 ms
	Przyspieszenie poziome	30.00 m/s ²
	Przyspieszenie pionowe	30.00 m/s ²
	Przyspieszenie wzdłużne	50.00 m/s ²
Test wibracyjny	Kategoria testu	1B
	Czas trwania testu	5 godzin na oś
	Skuteczne przyspieszenie	7.9 m/s ²

Dane materiałowe

Klasa palności wg UL 94	V-0	Materiał izolacyjny	PA 66 GF 30
grupa materiałów izolacyjnych	I	Powierzchnia	nieobrobiony

CH20M67 B 2FE BK/OR

Weidmüller Interface GmbH & Co. KG

Klingenbergstraße 26

D-32758 Detmold

Germany

www.weidmueller.com

Dane techniczne

Materiał podstawowy	tworzywo sztuczne	Porównywalny wskaźnik śledzenia (CTI)	600 ≤ CTI
---------------------	-------------------	---------------------------------------	-----------

Dane ogólne

Barwny	czarny	Stopień ochrony	IP20 po zamontowaniu
Szyna montażowa	TS 35	Tabela kolorów (podobny)	RAL 9011
możliwość zalewania	Nie		

Testy termiczne

Testy termiczne	Ogólne wskazówki dotyczące testowania	Wszystkie testy techniczne zostały przeprowadzone na przykładowej konfiguracji lub z uwzględnieniem zależnej regulacji. Podane wyniki nie zastępują testów istotnych dla aprobaty. Są to jedynie wartości orientacyjne.
	Warunki testu	siedziom obudów zamontowanych w rzędzie - brak odstępu
	Badane osie	poziomy
	Temperatura otoczenia	80 °C
	Rozpraszanie mocy, maks.	5.7 W
	Temperatura otoczenia	60 °C
	Rozpraszanie mocy, maks.	8.1 W
	Temperatura otoczenia	40 °C
	Rozpraszanie mocy, maks.	10.8 W
	Temperatura otoczenia	20 °C
Rozpraszanie mocy, maks.	13.6 W	

Właściwości komponentu

Kolor stopki przyczepianej	pomarańczowy	Wycięcie w obszarze stopki zatraskowej 2x styk FE, styk nieujęty w jako przygotowanie do zestawie!
Ilość poziomów przyłączeniowych, maks	3	

Projekt – wymagania IN

tolerancja konturu płytki drukowanej	±0,1 mm	grubość płytki drukowanej	1.6 mm
tolerancja grubości płytki drukowanej	±0,15 mm		

Opcje indywidualizacji

Możliwość zastosowania etykiet specjalnych	Tak	Proces zamówienia na życzenie klienta	Patrz wytyczne w sekcji do pobrania
Warianty kolorystyczne	Więcej na życzenie	Możliwości obróbki	Obróbka laserowa

Ważna informacja

Informacje produktowe	Obrys płytki drukowanej, strefy zastrzeżone i inne informacje dotyczące projektowania płytki drukowanej znajdują się w kategorii dotyczącej technologii połączeń i są oznaczone odpowiednimi męskimi nagłówkami w obszarze pobierania.
-----------------------	--

Klasyfikacje

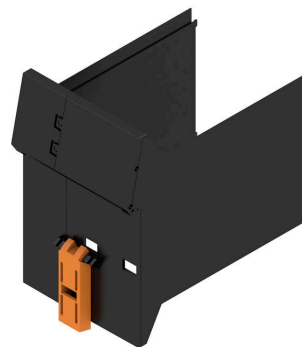
ETIM 8.0	EC001031	ETIM 9.0	EC001031
ETIM 10.0	EC001031	ECLASS 14.0	27-19-06-01
ECLASS 15.0	27-19-06-01		

Rysunki

Zdjęcie produktu

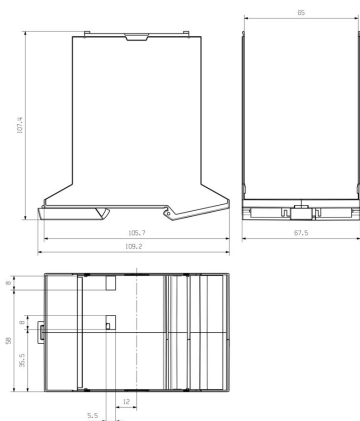


Zalety produktu



Element bazowy z dwoma wyłobieniami FE

Rysunek wymiarowy



CH20M67 B 2FE BK/OR

Weidmüller Interface GmbH & Co. KG

Klingenbergstraße 26

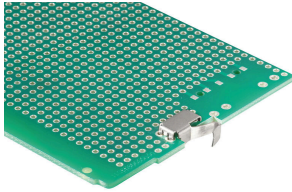
D-32758 Detmold

Germany

www.weidmueller.com

Akcesoria

Styk FE - CH20M



Bezpieczeństwo funkcjonalne – w pełni zintegrowane lub prosto zmontowane

Opcjonalnie przyłącze „CH20M FE” zapewnia optymalną ochronę systemu dzięki stykowi szyny montażowej do uziemienia funkcjonalnego.

Konfekcjonowany styk uziemienia funkcjonalnego w obudowie 6 mm zapewnia niezawodne przyłącze ekranów elektronicznych na szynę montażową. Styk uziemienia funkcjonalnego jest dostępny dla obudów od 12,5 do 67,5 mm, które mogą być przetwarzane za pomocą metody lutowania rozpliwowego.

Ogólne dane zamówieniowe

Typ	CH20M FE 12-67 1.5SN RL	Wersja
Nr zam.	1189370000	Obudowa elektroniczna, Akcesoria, Połączenie lutowane THT/THR,
GTIN (EAN)	4032248972715	5.00 mm, Liczba biegunów: 1, Długość kołka lutowniczego (l): 1.5
Ilość	750 ST	mm, cynowana, srebrno-szary, Tape
Typ	CH20M FE 12-67 3.2SN RL	Wersja
Nr zam.	1264240000	Obudowa elektroniczna, Akcesoria, Połączenie lutowane THT/THR,
GTIN (EAN)	4050118073997	5.00 mm, Liczba biegunów: 1, Długość kołka lutowniczego (l): 3.2
Ilość	750 ST	mm, cynowana, szary, Tape