

**CABTITE EP B 24/12 GY****Weidmüller Interface GmbH & Co. KG**

Klingenbergstraße 26

D-32758 Detmold

Germany

www.weidmueller.com

**Cabtite - płytki dławnic kablowych**

Wprowadź kable i przewody bez wtyków wkłada się do szaf sterowniczych, obudów lub maszyn na najmniejszej przestrzeni, łatwo i w sposób oszczędzający miejsce.

Płyty do wprowadzania kabli Cabtite pozwalają na wykonanie tej operacji także w trudnych warunkach. Dotyczy to zarówno węży ochronnych, pneumatycznych/hydraulicznych, jak i światłowodów. Instalacja tych elementów przebiega szybko, łatwo i w sposób oszczędzający miejsce. Instalacja następuje przez jedno, kwadratowe wycięcie w ścianie. To rozwiązanie oznacza nawet 40% krótszy czas instalacji (w porównaniu do standardowych dławnic kablowych).

Nie wymagająca narzędzi, wtykowa wersja IP54 płyty wejściowej została poddana testom określonym przez normę DIN EN 60529 i jest wykonana z certyfikowanego materiału TPU UL94 V-0, przystosowanego do zakresu temperatur od -40°C do +90°C.

Płyty wejściowe Cabtite to ekonomiczna alternatywa do konwencjonalnych dławnic kablowych.

**Ogólne dane zamówieniowe**

Wersja	Płytkę wejścia kabli, Cabtite (system wpustów kablowych), TPE, szary, Wysokość: 44 mm, Szerokość: 142 mm, Głębokość: 12 mm, -40 °C...90 °C, IP54
Nr zam.	<a href="#">2743630000</a>
Typ	CABTITE EP B 24/ 12 GY
GTIN (EAN)	4064675 123347
Ilość	10 szt.

## CABTITE EP B 24/12 GY

Weidmüller Interface GmbH & Co. KG  
Klingenbergstraße 26  
D-32758 Detmold  
Germany

www.weidmueller.com

## Dane techniczne

## Dopuszczenia

Atesty



ROHS	Zgodny
UL File Number Search	<a href="#">Witryna UL</a>
Nr certyfikatu (cURus)	E223801

## Wymiary i masa

Głębokość	12 mm	Głębokość (cale)	0.4724 inch
Wysokość	44 mm	Wysokość (cale)	1.7323 inch
Szerokość	142 mm	Szerokość (cale)	5.5905 inch
Grubość ścianki, min.	2.5 mm	Grubość ścianki, maks.	4 mm
Masa netto	38.2 g		

## Temperatury

Temperatura eksploatacyjna -40 °C...90 °C

## Zgodność produktu z wymogami środowiska naturalnego

Status zgodności z dyrektywą RoHS	Zgodne, bez wyłączenia
REACH SVHC	Bez SVHC powyżej 0,1 wt%

## Informacje ogólne

Silikon	Nie	Klasa palności wg UL 94	V-0
Stopień ochrony	IP54	Materiał podstawowy	TPE
Stopień ochrony (UL)	Type 1, Type 12		

## Liczba podłączanych kabli

rodzaj montażu	wciskany		
Number of connectable cables	12		
Wpusty kablowe	Liczba	12	
	Średnica kabla, min.	1 mm	
	Średnica kabla, maks.	15 mm	
	Rodzaj kabla	Kabel okrągły	

## Klasyfikacje

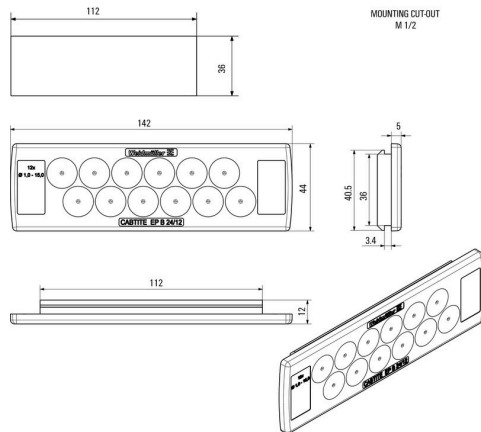
ETIM 8.0	EC002624	ETIM 9.0	EC002624
ETIM 10.0	EC002624	ECLASS 14.0	27-18-28-15
ECLASS 15.0	27-18-28-15		

## CABTITE EP B 24/12 GY

**Weidmüller Interface GmbH & Co. KG**  
Klingenbergstraße 26  
D-32758 Detmold  
Germany

## Rysunki

[www.weidmueller.com](http://www.weidmueller.com)



## CABTITE EP B 24/12 GY

**Weidmüller Interface GmbH & Co. KG**  
Klingenbergstraße 26  
D-32758 Detmold  
Germany

[www.weidmueller.com](http://www.weidmueller.com)

## Akcesoria

### Prostokątny stempel rozdzielający do złącz wysoko obciążonych



Narzędzia do otworowania firmy Weidmüller mogą być pierwszym wyborem do wykonywania wycięć w szafach elektrycznych!

Dławnice kablowe PG Dławnice kablowe M Specjalne  
dławnice kablowe Nie stosować do stali nierdzewnej!

### Ogólne dane zamówieniowe

Typ	KOK-112X36	Wersja	
Nr zam.	<a href="#">9204870000</a>	Sheet holes	
GTIN (EAN)	4032248693801		
Ilość	1 ST		