

CABTITE EP A 24/14 GY

Weidmüller Interface GmbH & Co. KG

Klingenbergstraße 26

D-32758 Detmold

Germany

www.weidmueller.com



Cabtite - płytki dławnic kablowych

Wprowadź kable i przewody bez wtyków wkłada się do szaf sterowniczych, obudów lub maszyn na najmniejszej przestrzeni, łatwo i w sposób oszczędzający miejsce.

Płyty do wprowadzania kabli Cabtite pozwalają na wykonanie tej operacji także w trudnych warunkach. Dotyczy to zarówno węży ochronnych, pneumatycznych/hydraulicznych, jak i światłowodów. Instalacja tych elementów przebiega szybko, łatwo i w sposób oszczędzający miejsce. Instalacja następuje przez jedno, kwadratowe wycięcie w ścianie. To rozwiązanie oznacza nawet 40% krótszy czas instalacji (w porównaniu do standardowych dławnic kablowych).

Nie wymagająca narzędzi, wtykowa wersja IP54 płyty wejściowej została poddana testom określonym przez normę DIN EN 60529 i jest wykonana z certyfikowanego materiału TPU UL94 V-0, przystosowanego do zakresu temperatur od -40°C do +90°C.

Płyty wejściowe Cabtite to ekonomiczna alternatywa do konwencjonalnych dławnic kablowych.

Ogólne dane zamówieniowe

Wersja	Płytko wejścia kabli, Cabtite (system wpustów kablowych), TPE, szary, Wysokość: 44 mm, Szerokość: 142 mm, Głębokość: 12 mm, -40 °C...90 °C, IP54
Nr zam.	2743550000
Typ	CABTITE EP A 24/ 14 GY
GTIN (EAN)	4064675 12097 1
Ilość	10 szt.

CABTITE EP A 24/14 GY

Weidmüller Interface GmbH & Co. KG

Klingenbergstraße 26

D-32758 Detmold

Germany

www.weidmueller.com

Dane techniczne

Dopuszczenia

Atesty



ROHS Zgodny

UL File Number Search [Witryna UL](#)

Nr certyfikatu (cURus) E223801

Wymiary i masa

Głębokość	12 mm	Głębokość (cale)	0.4724 inch
Wysokość	44 mm	Wysokość (cale)	1.7323 inch
Szerokość	142 mm	Szerokość (cale)	5.5905 inch
Grubość ścianki, min.	1.5 mm	Grubość ścianki, maks.	2.5 mm
Masa netto	45.3 g		

Temperatury

Temperatura eksploatacyjna -40 °C...90 °C

Zgodność produktu z wymogami środowiska naturalnego

Status zgodności z dyrektywą RoHS Zgodne, bez wyłączenia

REACH SVHC Bez SVHC powyżej 0,1 wt%

Informacje ogólne

Silikon	Nie	Klasa palności wg UL 94	V-0
Stopień ochrony	IP54	Materiał podstawowy	TPE
Stopień ochrony (UL)	Type 1, Type 12		

Liczba podłączanych kabli

rodzaj montażu	wciskany		
Number of connectable cables	14		
Wpusty kablowe	Liczba	14	
	Średnica kabla, min.	1 mm	
	Średnica kabla, maks.	12.1 mm	
	Rodzaj kabla	Kabel okrągły	

Klasyfikacje

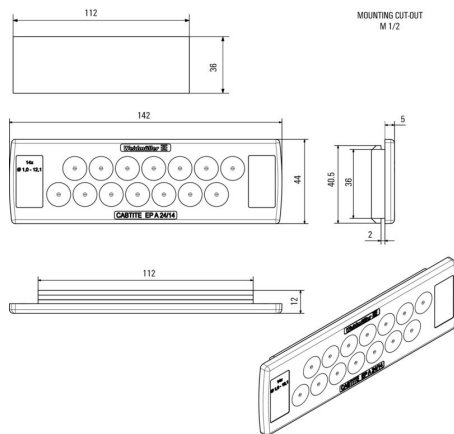
ETIM 8.0	EC002624	ETIM 9.0	EC002624
ETIM 10.0	EC002624	ECLASS 14.0	27-18-28-15
ECLASS 15.0	27-18-28-15		

CABTITE EP A 24/14 GY

Weidmüller Interface GmbH & Co. KG
Klingenbergstraße 26
D-32758 Detmold
Germany

Rysunki

www.weidmueller.com



CABTITE EP A 24/14 GY

Weidmüller Interface GmbH & Co. KG
Klingenbergstraße 26
D-32758 Detmold
Germany

www.weidmueller.com

Akcesoria

Prostokątny stempel rozdzielający do złącz wysoko obciążonych



Narzędzia do otworowania firmy Weidmüller mogą być pierwszym wyborem do wykonywania wycięć w szafach elektrycznych!

Dławnice kablowe PG Dławnice kablowe M Specjalne
dławnice kablowe Nie stosować do stali nierdzewnej!

Ogólne dane zamówieniowe

Typ	KOK-112X36	Wersja	
Nr zam.	9204870000	Sheet holes	
GTIN (EAN)	4032248693801		
Ilość	1 ST		