

IE-FCM-RJ45-C-X-100**Weidmüller Interface GmbH & Co. KG**

Klingenbergstraße 26

D-32758 Detmold

Germany

www.weidmueller.com

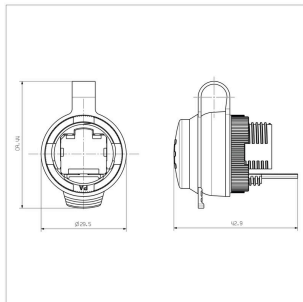


interfejs serwisowy FrontCom® Micro z RJ45 w IP65

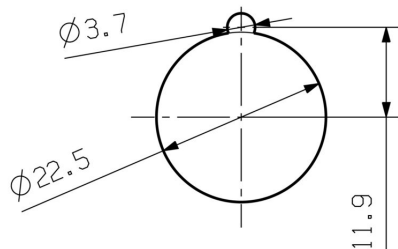
Ogólne dane zamówieniowe

Wersja	FrontCom Micro RJ45 złącze rozłączne
Nr zam.	2742310000
Typ	IE-FCM-RJ45-C-X-100
GTIN (EAN)	4050118844511
Ilość	100 szt.

Rysunek wymiarowy



Wycięcie montażowe



Accessories**Produkty dodatkowe**

SM MultiCard jest oznaczniakiem do etykietowania urządzeń sterujących i sygnalizacyjnych. Szyldy wtyka się w oprawki lub przykleja przy naniesionej fabrycznie taśmy samoprzylepnej. Indywidualne szyldy można tworzyć przy użyciu drukarki PrintJet PRO lub ploterów MCP Plus i MCP Basic lub systemów znakowania Plotter. Użytkownicy mogą szybko wykonywać szyldy dostosowane do indywidualnych potrzeb. Nie ma potrzeby magazynowania drogich, standardowych szyldów. Wysoce odporne nadruki wykonywane drukarką PrintJet jako zamiennik grawerowania. Przy szczególnie wysokich wymaganiach polecamy folię ochronną ETO SM. Uchwyty można stosować do przycisków o średnicy 22 mm lub 30 mm, firm Siemens, ABB, Moeller i Télémecanique. Do nadruku na zamówienie: Prosimy o przesłanie pliku z oprogramowaniem etykietującym M-Print PRO lub M-Print PRO Online (bez instalacji) zgodnie z naszymi specyfikacjami etykietowania.

Ogólne dane zamówieniowe

Typ	SM-H 27/18 SW	Wersja
Nr zam.	1716630000	SwitchMark, Akcesoria, 48 x 27 mm, czarny
GTIN (EAN)	4008190343194	
Ilość	25 ST	