

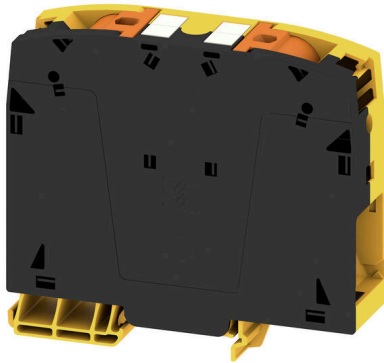
A2C 95/120 FE DL**Weidmüller Interface GmbH & Co. KG**

Klingenbergstraße 26

D-32758 Detmold

Germany

www.weidmueller.com



Coraz więcej komponentów musi znajdować się w niewielkich przestrzeniach, w rozdzielnicach i szafkach. W ramach doprowadzania zasilania, podłączanie przewodów jest coraz większym wyzwaniem, zwłaszcza w przypadku przewodów o dużych przekrojach. Nasza kompleksowa gama rozwiązań łączeniowych, zapewnia wygodne okablowanie również w trudnych warunkach przestrzennych. Kompaktowa konstrukcja i kombinacja wielu praktycznych korzyści dla obsługi sprawiają, że zasilanie rozdzielnic i paneli jest proste, wydajne oraz zapewnia oszczędność miejsca.

Ogólne dane zamówieniowe

Wersja	Przelotowa rzędowa listwa zaciskowa, PUSH IN, 95 mm ² , 1000 V, 232 A, czarny/żółty
Nr zam.	2742130000
Typ	A2C 95/120 FE DL
GTIN (EAN)	4064675002796
Ilość	5 szt.

A2C 95/120 FE DL

Weidmüller Interface GmbH & Co. KG

Klingenbergstraße 26

D-32758 Detmold

Germany

www.weidmueller.com

Technical data

dane znamionowe

Przekrój pomiarowy	95 mm ²	Napięcie znamionowe	1000 V
Znamionowe napięcie stałe	1500 V	Znamionowe natężenie prądu	232 A
Prąd przy maksymalnym przewodowaniu	232 A	Normy	IEC 60947-7-1
Znamionowe napięcie udarowe	8 kV	Moc stratna zgodnie z wymaganiami IEC 7.42 W 60947-7-x	
Kategoria przepięciowa	III	Stopień zanieczyszczenia	3

parametry systemu

niezbędna płyta zamykająca	Nie	Liczba potencjałów	1
liczba poziomów	1	liczba zacisków na poziom	2
Liczba potencjałów w rzędzie	1	poziomy wewnętrznie zmostkowane	Nie
Szyna montażowa	TS 35	Funkcja PEN	Nie

przewody zaciskane (złącze wymiarowane)

przekrój przyłączeniowy przewodu AWG, AWG 3/0 maks.		kierunek podłączenia	z boku
Długość odizolowania	40 mm	Rodzaj przyłącza	PUSH IN
liczba przyłączy	2	Zakres zaciskania, maks.	120 mm ²
Zakres zaciskania, min.	25 mm ²	Wielkość ostrza	1,0 x 5,5 mm
przekrój przyłącza przewodu AWG, min. AWG 4		Przekrój przyłącza przewodu, cienki przewód wielodrutowy z tulejkami kablowymi DIN 46228/4, maks.	95 mm ²
Przekrój przyłącza przewodu, cienki przewód wielodrutowy z tulejkami kablowymi DIN 46228/4, min.	25 mm ²	Przekrój przyłącza przewodu, cienki przewód wielodrutowy z tulejkami kablowymi DIN 46228/1, maks.	95 mm ²
Przekrój przyłącza przewodu, cienki przewód wielodrutowy z tulejkami kablowymi DIN 46228/1, min.	25 mm ²	Przekrój przyłącza przewodu, z cienkiego 120 mm ² drutu, maks.	
Przekrój przyłącza przewodu, cienki przewód wielodrutowy, min.	25 mm ²	Maks. przekrój przyłącza, przewód wielodrutowy, maks.	120 mm ²
Maks. przekrój przyłącza, przewód wielodrutowy, min.	25 mm ²	Przekrój przyłącza przewodów, przewód jednodrutowy, maks.	120 mm ²
Przekrój przyłącza przewodów, przewód jednodrutowy, min.	25 mm ²	Maks. przekrój przyłącza, cienki przewód wielodrutowy, min.	25 mm ²

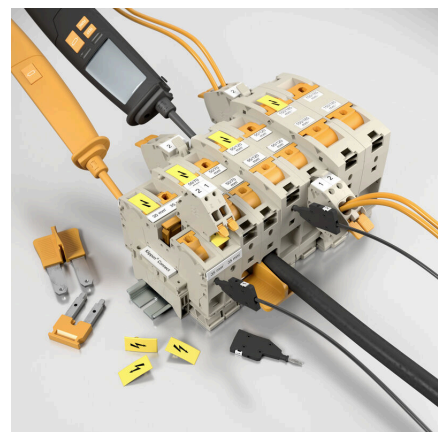
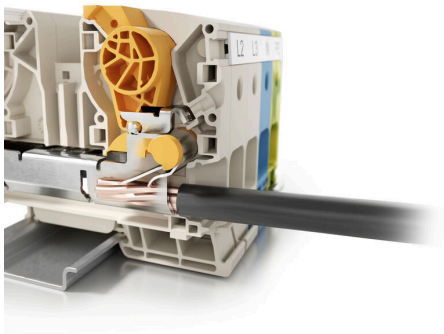
Ważna informacja

Informacje produktowe	Maks. średnica podłączanego przewodu zmniejsza się o jeden rozmiar przewodu w przypadku zastosowania przewodu krzyżowego, montowanego w całym wejściu przewodu.
-----------------------	-----------------------------------------------------------------------------------------------------------------------------------------------------------------

Klasyfikacje

ETIM 8.0	EC000897	ETIM 9.0	EC000897
ETIM 10.0	EC000897	ECLASS 14.0	27-25-01-01
ECLASS 15.0	27-25-01-01		

Drawings



A2C 95/120 FE DL

Weidmüller Interface GmbH & Co. KG

Klingenbergstraße 26

D-32758 Detmold

Germany

www.weidmueller.com

Accessories

Trzymacz

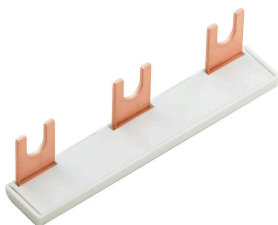


Aby zagwarantować trwale bezpieczne osadzenie w szynie nośnej i zapobiec wypadnięciu, Weidmüller wprowadził do programu końcówki kątowe. Dostępne są wersje ze śrubą i bezśrubowe. Na trzymaczach można umieszczać oznaczniki, również dla oznaczeń grupowych. Istnieje też możliwość mocowania wtyczek kontrolnych.

Ogólne dane zamówieniowe

Typ	AEB 35 SCL/1 V0	Wersja
Nr zam.	2661280000	Seria A, Trzymacz
GTIN (EAN)	4050118702163	
Ilość	20 ST	
Typ	AEB 35 SCL/1 V0 BK	Wersja
Nr zam.	2661300000	Seria A, Trzymacz
GTIN (EAN)	4050118702187	
Ilość	20 ST	
Typ	AEB 35 SCL/1 V0 GY	Wersja
Nr zam.	2661290000	Seria A, Trzymacz
GTIN (EAN)	4050118702170	
Ilość	20 ST	
Typ	AEB 35 SC/1	Wersja
Nr zam.	1991920000	Seria A, Trzymacz
GTIN (EAN)	4050118376722	
Ilość	50 ST	
Typ	AEB 35 SC/1 BK	Wersja
Nr zam.	2475310000	Seria A, Trzymacz
GTIN (EAN)	4050118487114	
Ilość	50 ST	

Mostek poprzeczny



Rozdział lub mnożenie potencjału do przylegających złączy odbywa się za pomocą mostków poprzecznych. Unika się dodatkowej pracy wymaganej do wykonania okablowania. Nawet w przypadku uszkodzenia biegunów nadal zapewniona jest niezawodność styku w złączkach. Nasza oferta obejmuje mostki poprzeczne wtykowe i wkręcane do złączy modułowych.

Ogólne dane zamówieniowe

Typ	ZQV 95/120N/3	Wersja
Nr zam.	2694260000	Złącze krosujące (terminal), wtykany, pomarańczowy, 192 A, Liczba
GTIN (EAN)	4064675266570	biegunów: 3, Raster w mm (P): 25,00, Izolowany: Tak, Szerokość:
Ilość	10 ST	23.1 mm

A2C 95/120 FE DL

Weidmüller Interface GmbH & Co. KG

Klingenbergstraße 26

D-32758 Detmold

Germany

www.weidmueller.com

Accessories

Typ	ZQV 95/120N/2	Wersja
Nr zam.	2694250000	Złącze krosujące (terminal), wtykany, pomarańczowy, 192 A, Liczba
GTIN (EAN)	4064675266563	biegunów: 2, Raster w mm (P): 25.00, Izolowany: Tak, Szerokość: 48
Ilość	10 ST	mm

połączenie pomocnicze



Dodatkowe złącze umożliwia utworzenie odrębnego zaczełu napięcia. Można to wykorzystać na przykład do awaryjnego zasilania przed wyłącznikiem głównym lub po prostu jako dodatkowe złącze w aplikacji.

Ogólne dane zamówieniowe

Typ	AAC 50-185 2X10	Wersja
Nr zam.	2663420000	Przyłącze dodatkowe (terminal), 10 mm ² , liczba przyłączy: 2
GTIN (EAN)	4064675027966	
Ilość	5 ST	
Typ	AAC 50-185 2X10 BK-YL	Wersja
Nr zam.	2663450000	Przyłącze dodatkowe (terminal), 10 mm ² , liczba przyłączy: 2
GTIN (EAN)	4064675027997	
Ilość	5 ST	
Typ	AAC 50-185 2X10 BL	Wersja
Nr zam.	2663430000	Przyłącze dodatkowe (terminal), 10 mm ² , liczba przyłączy: 2
GTIN (EAN)	4064675027973	
Ilość	5 ST	
Typ	AAC 50-185 2X10 GN-YL	Wersja
Nr zam.	2663440000	Przyłącze dodatkowe (terminal), 10 mm ² , liczba przyłączy: 2
GTIN (EAN)	4064675027980	
Ilość	5 ST	

Wkrętaki z końcówką płaską



Wkrętak do śrub rowkowych z końcówką okrągłą, SD DIN 5265, ISO 2380/2, uchwyt zgodny z DIN 5264, ISO 2380/1, końcówka Chrom Top, rękojeść SoftFinish

Ogólne dane zamówieniowe

Typ	SDS 1.0X5.5X150	Wersja
Nr zam.	2749380000	Wkrętak, Szerokość końcówki (B): 5.5 mm, Długość końcówki: 150
GTIN (EAN)	4050118895605	mm, Grubość końcówki (A): 1 mm
Ilość	1 ST	

A2C 95/120 FE DL

Weidmüller Interface GmbH & Co. KG

Klingenbergstraße 26

D-32758 Detmold

Germany

www.weidmueller.com

Accessories

Typ	SDS 1.0X5.5X150	Wersja
Nr zam.	9008350000	Wkrętak, Wkrętak
GTIN (EAN)	4032248056316	
Ilość	1 ST	

Adapter testowy i gniazda testowe



Adaptory testowe i wtyki kontrolne są wykorzystywane do połączeń elektrycznych między złączkami i urządzeniami testującymi. W ten sposób można ustanowić styk elektryczny w stanie okablowanym i w łatwy sposób dokonać pomiarów.

Ogólne dane zamówieniowe

Typ	FZS 2/4 RT/80 SAKT4	Wersja
Nr zam.	1276300000	Wtyczka (terminal), złącze wtykowe, 2 mm ² , liczba przyłączy: 2,
GTIN (EAN)	4008190026080	Liczba biegunów: 1, Szerokość: 9 mm
Ilość	20 ST	