

## MHS 5/02 H T3 B T

Weidmüller Interface GmbH &amp; Co. KG

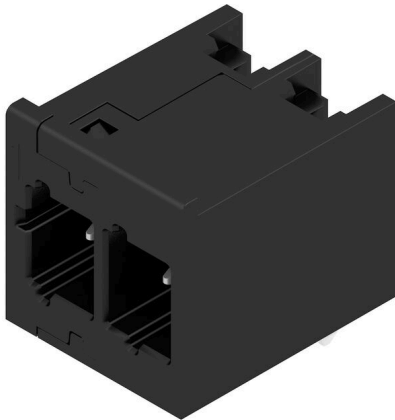
Klingenbergstraße 26

D-32758 Detmold

Germany

www.weidmueller.com

## Zdjęcie produktu



OMNIMATE® 4.0 – kolejny etap ewolucji OMNIMATE® 4.0 jest zgodny z tendencją wyrażoną przez technologię „One Cable Technology” (OCT). Koncepcja modułowa umożliwia szybką konfigurację interfejsów hybrydowych, które przesyłają dane, sygnały i energię w jednym łączniku. Dzięki temu w wielu aplikacjach można ograniczyć okablowanie, uprościć konserwację i przyspieszyć procesy automatyzacji. Wyjątkowe przyłącze SNAP IN to fundament, który przyspiesza proces okablowania. Najszybsze połączenia Szybkie, bezpieczne okablowanie bez użycia narzędzi dzięki unikatowym przyłączom SNAP IN Gotowość na automatyczne procesy, dzięki dostawie „wire ready” z otwartym punktem zaciskowym Dźwiękowa i wizualna informacja o prawidłowym połączeniu Stwórz własną konfigurację Elastyczna konfiguracja i zamawianie za pośrednictwem programu Weidmüller Configurator (WMC) Wysyłka w ciągu trzech dni, nawet dla indywidualnie skonfigurowanych produktów Automatyczne generowanie oferty dla skonfigurowanego produktu Prosta konfiguracja modułowych złączy hybrydowych Elastyczne opcje połączeń zasilania, sygnału i transmisji danych Przyszłościowa, jednoparowa technologia Ethernet

## Ogólne dane zamówieniowe

Wersja	Złącze wtykowe do druku, Listwa męska, Połączenie lutowane THT/THR, Raster w mm (P): 5.00 mm, Liczba biegunów: 2, 90°, Tube
Nr zam.	<a href="#">2741400000</a>
Typ	MHS 5/02 H T3 B T
GTIN (EAN)	4064675055389
Ilość	48 szt.
parametry produktu	IEC: 400 V / 26.8 A UL: 300 V / 18.5 A
opakowanie	Tube

## MHS 5/02 H T3 B T

Weidmüller Interface GmbH & Co. KG  
Klingenbergstraße 26  
D-32758 Detmold  
Germany

www.weidmueller.com

## Technical data

## Dopuszczenia

Atesty



ROHS	Zgodny
UL File Number Search	<a href="#">Witryna UL</a>
Nr certyfikatu (cURus)	E60693

## Wymiary i masa

Głębokość	14 mm	Głębokość (cale)	0.5512 inch
Wysokość	15.1 mm	Wysokość (cale)	0.5945 inch
Najmniejsza wysokość montażu	11.9 mm	Szerokość	11.38 mm
Szerokość (cale)	0.448 inch	Masa netto	1.78 g

## Temperatury

Temperatura otoczenia	-50 °C...125 °C
-----------------------	-----------------

## Zgodność produktu z wymogami środowiska naturalnego

Status zgodności z dyrektywą RoHS	Zgodne, bez wyłączenia
REACH SVHC	Bez SVHC powyżej 0,1 wt%

## Specyfikacje systemu

Rodzina produktów	OMNIMATE 4.0	Rodzaj przyłącza	Przyłącze dla obwodu drukowanego
montaż na płytce drukowanej	Połączenie lutowane THT/THR	Raster w mm (P)	5.00 mm
Raster w calach (P)	0.197 "	kąt odejścia	90°
Liczba biegunów	2	liczba kołków lutowanych na biegun	1
Długość kołka lutowniczego (l)	3.2 mm	Wymiary kołka lutowniczego	1,0 x 1,0 mm
Średnica otworu oczka lutowniczego (D)	1.4 mm	Tolerancja średnicy otworu oczka lutowniczego (D)	+ 0,1 mm
Średnica zewnętrzna pola lutowniczego	2.3 mm	Średnica otworu w szablonie	2.1 mm
L1 in mm	5.00 mm	L1 w calach	0.197 "
Liczba rzędów	1	liczba rzędów z biegunami	1
zabezpieczenie przed dotykiem wg DIN VDE 57 106	Zabezpieczenie przed dotknięciem powyżej płytki drukowanej	zabezpieczenie przed dotykiem wg DIN VDE 0470	IP 20
Stopień ochrony	IP20	Rezystancja skrośna	≤5 mΩ
Cykle wpinania	≥ 25	Siła wtykania/biegun, maks.	8.5 N
Siła ciągnięcia / biegun, maks.	8.5 N		

## Dane materiałowe

Materiał izolacyjny	PA 9T	Barwny	czarny
Tabela kolorów (podobny)	RAL 9011	grupa materiałów izolacyjnych	I
Porównywalny wskaźnik śledzenia (CTI)	≥ 600	Moisture Level (MSL)	1
Klasa palności wg UL 94	V-0	podstawowy materiał styku	CuMg
Materiał styków	Stop Cu	Powierzchnia styku	cynowana
Typ cynowania	matowe	Temperatura magazynowania, min.	-25 °C
Temperatura magazynowania, max.	55 °C	Temperatura pracy, min.	-50 °C
Temperatura pracy, max.	100 °C		

## MHS 5/02 H T3 B T

Weidmüller Interface GmbH &amp; Co. KG

Klingenbergstraße 26

D-32758 Detmold

Germany

www.weidmueller.com

## Technical data

## Dane znamionowe wg IEC

przetestowane zgodnie z normą	IEC 60664-1, IEC 61984	Prąd znamionowy, min. liczba biegunów (Tu=20°C)	26.8 A
Prąd znamionowy, maks. liczba biegunów (Tu=20°C)	19.7 A	Prąd znamionowy, min. liczba biegunów (Tu=40°C)	23.1 A
Prąd znamionowy, maks. liczba biegunów (Tu=40°C)	16.9 A	napięcie znamionowe przy kat. przepięć/stopniu zanieczyszczenia II/2	400 V
napięcie znamionowe przy kat. przepięć/stopniu zanieczyszczenia III/2	320 V	napięcie znamionowe przy kat. przepięć/stopniu zanieczyszczenia III/3	250 V
znamionowe napięcie udarowe przy kat. przepięć/stopniu zanieczyszczenia II/2	4 kV	znamionowe napięcie udarowe przy kat. przepięć/stopniu zanieczyszczenia III/2	4 kV
znamionowe napięcie udarowe przy kat. przepięć/stopniu zanieczyszczenia III/3	4 kV	Odstęp izolacyjny po izolacji, min.	5.4 mm
Odstęp izolacyjny powietrzny, min.	4 mm		

## Dane znamionowe wg UL 1059

Institu (cURus)	CURUS	Nr certyfikatu (cURus)	E60693
Napięcie znamionowe (grupa użytkowa B / UL 1059)	300 V	Napięcie znamionowe (grupa użytkowa D / UL 1059)	300 V
Napięcie znamionowe (grupa użytkowa F / UL 1059)	420 V	Prąd znamionowy (grupa użytkowa B / UL 1059)	18.5 A
Prąd znamionowy (grupa użytkowa D / UL 1059)	10 A	Odstęp izolacyjny po izolacji, min.	5.6 mm
Odstęp izolacyjny powietrzny, min.	4 mm	Odniesienie do wartości znamionowych	W specyfikacji podano wartości minimalne, szczegóły – patrz certyfikat.

## Ważna informacja

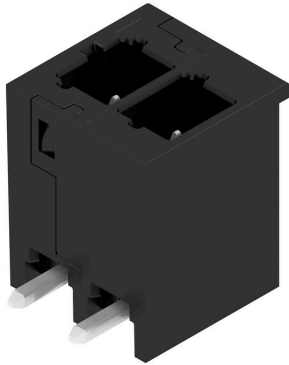
Zgodność IPC	Zgodność: produkty są projektowane, wytwarzane oraz dostarczane zgodnie z uznanymi normami międzynarodowymi, właściwości produktów są zgodne z gwarantowanymi w karcie katalogowej lub ich jakość wykonania jest zgodna z wymogami klasy 2 wg IPC-A-610. Na życzenie mogą być ocenione dalsze wymagania dotyczące produktów.
Uwagi	<ul style="list-style-type: none"> <li>Rated current related to rated cross-section &amp; min. No. of poles.</li> <li>P on drawing = pitch</li> <li>Rated data refer only to the component itself. Clearance and creepage distances to other components are to be designed in accordance with the relevant application standards.</li> <li>Diameter of solder eyelet D = 1.4+0.1mm</li> <li>In accordance with IEC 61984, OMNIMATE-connectors are connectors without breaking capacity (COC). During designated use, connectors are not allowed to be engaged or disengaged when live or under load</li> <li>Long term storage of the product with average temperature of 50 °C and maximum humidity 70%, 36 months</li> </ul>

## Klasyfikacje

ETIM 8.0	EC002637	ETIM 9.0	EC002637
ETIM 10.0	EC002637	ECLASS 14.0	27-46-02-01
ECLASS 15.0	27-46-02-01		

Drawings

Zdjęcie produktu



Rysunek wymiarowany

