

ZDK 2.5/D/9

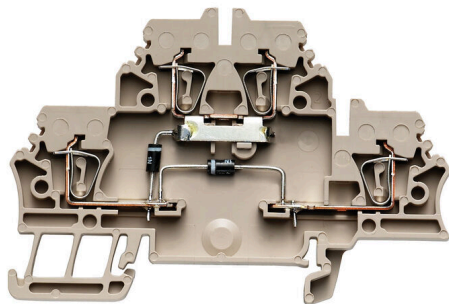
Weidmüller Interface GmbH & Co. KG

Klingenbergstraße 26

D-32758 Detmold

Germany

www.weidmueller.com



Przesyłanie zasilania, sygnałów i danych, jest klasycznym wymogiem w elektrotechnice i prefabrykacji rozdzielnic. Materiał izolacyjny, technologia łączeniowa i konstrukcja złączy, są właściwościami różnicującymi. Złącza szeregowo przelotowe nadają się do łączenia i/lub podłączenia jednego bądź kilku przewodów. Mogą mieć jeden lub więcej poziomów połączeń z tym samym potencjałem lub izolowanych od siebie.

Ogólne dane zamówieniowe

Wersja	Seria Z, Podzespół listwy rządowej, Złączka szeregowo dwupoziomowa, Przekrój pomiarowy: 2.5 mm ² , złącze sprężynowe
Nr zam.	2738140000
Typ	ZDK 2.5/D/9
GTIN (EAN)	4064675267263
Ilość	50 szt.
Status dostawy	W przyszłości ten artykuł nie będzie już dostępny.
Ostatnia data zamówienia	2025-12-31T00:00:00+01:00

Dane techniczne

Dopuszczenia

Atesty



ROHS	Zgodny
UL File Number Search	Witryna UL
Nr certyfikatu (UR)	E60693

Wymiary i masa

Głębokość	53 mm	Głębokość (cale)	2.0866 inch
Wysokość	79.1 mm	Wysokość (cale)	3.1142 inch
Szerokość	5.1 mm	Szerokość (cale)	0.2008 inch
Masa netto	9.5 g		

Temperatury

Temperatura magazynowania	-25 °C...55 °C	Temperatura otoczenia	-50 °C...75 °C
długotrwała temperatura użytkowa, min.	-50 °C	długotrwała temperatura użytkowa, maks.	120 °C

Zgodność produktu z wymogami środowiska naturalnego

Status zgodności z dyrektywą RoHS	Zgodne, z wyłączeniem
Wyłączenie RoHS (w przypadkach, w których ma to zastosowanie / jest znane)	7a
REACH SVHC	Lead 7439-92-1
SCIP	c6099607-b1cd-4fc8-8f5b-8c2defa73093

Element konstrukcyjny

Typ elementu	dioda		
Element konstrukcyjny 1	dioda		
Element dioda	Rodzaj diody	1N4007	
	Prąd przewodzenia	1 A	
	Napięcie wsteczne	1300 V	
	Napięcie przewodzenia	0.7 V	

Informacje ogólne

przekrój przyłączeniowy przewodu AWG, AWG 12 maks.		przekrój przyłącza przewodu AWG, min.	AWG 26
Normy	IEC 60947-7-1	Szyna montażowa	TS 35

dalsze dane techniczne

wersja przetestowana pod kątem eksplozji	Nie	rodzaj montażu	TS 35
--	-----	----------------	-------

dane tworzywa

Materiał podstawowy	Wemid	Barwny	beżowy
Klasa palności wg UL 94	V-0		

ZDK 2.5/D/9

Weidmüller Interface GmbH & Co. KG

Klingenbergstraße 26

D-32758 Detmold

Germany

www.weidmueller.com

Dane techniczne

dane znamionowe

Przekrój pomiarowy	2.5 mm ²	Napięcie znamionowe	500 V
Znamionowe napięcie stałe	500 V	Znamionowe natężenie prądu	0.5 A
Prąd przy maksymalnym przewodowaniu	0.5 A	Normy	IEC 60947-7-1
Rezystancja objętościowa wg IEC 60947-7-x	1.33 mΩ	Moc stratna zgodnie z wymaganiami IEC 60947-7-x	0.77 mW
Kategoria przepięciowa	III	Stopień zanieczyszczenia	3

dane znamionowe wg CSA

Wielkość przewodu Factory wiring min (CSA)	26 AWG	Wielkość przewodu Field wiring max (CSA)	12 AWG
Nr certyfikatu (CSA)	80053378-200039	Wielkość przewodu Factory wiring max (CSA)	12 AWG
Wielkość przewodu Field wiring min (CSA)	26 AWG		

dane znamionowe wg UL

Wielkość przewodu Factory wiring max (UR)	14 AWG	Prąd Gr C (UR)	15 A
Napięcie rozm. C (UR)	300 V	Wielkość przewodu Factory wiring min (UR)	26 AWG
Nr certyfikatu (UR)	E60693	Wielkość przewodu Field wiring min (UR)	26 AWG
Wielkość przewodu Field wiring max (UR)	14 AWG		

parametry systemu

niezbędna płyta zamykająca	Tak	Liczba potencjałów	1
liczba poziomów	2	liczba zacisków na poziom	2
poziomy wewnętrznie zmostkowane	Tak	Przyłącze PE	Nie
Szyna montażowa	TS 35	Funkcja PE	Nie

przewody zaciskane (złącze wymiarowane)

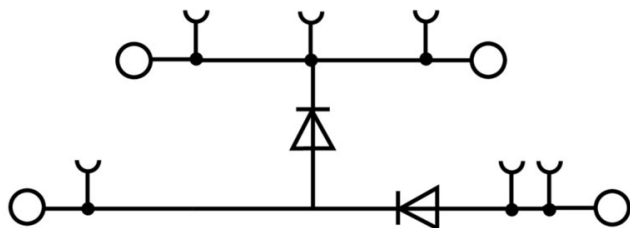
przekrój przyłączeniowy przewodu AWG, AWG 12 maks.		kierunek podłączenia	u góry
Długość odizolowania	10 mm	Rodzaj przyłącza 2	złącze sprężynowe
Rodzaj przyłącza	złącze sprężynowe	liczba przyłączeń	4
Zakres zaciskania, maks.	2.5 mm ²	Zakres zaciskania, min.	0.05 mm ²
przekrój przyłącza przewodu AWG, min. AWG 26		Przekrój przyłącza przewodu, cienki przewód wielodrutowy z tulejkami kablowymi DIN 46228/4, maks.	2.5 mm ²
Przekrój przyłącza przewodu, cienki przewód wielodrutowy z tulejkami kablowymi DIN 46228/4, min.	0.05 mm ²	Przekrój przyłącza przewodu, cienki przewód wielodrutowy z tulejkami kablowymi DIN 46228/1, maks.	2.5 mm ²
Przekrój przyłącza przewodu, cienki przewód wielodrutowy z tulejkami kablowymi DIN 46228/1, min.	0.05 mm ²	Przekrój przyłącza przewodu, z cienkiego 2.5 mm ² drutu, maks.	
Przekrój przyłącza przewodu, cienki przewód wielodrutowy, min.	0.05 mm ²	Maks. przekrój przyłącza, przewód wielodrutowy, maks.	2.5 mm ²
Maks. przekrój przyłącza, przewód wielodrutowy, min.	0.05 mm ²	Przekrój przyłącza przewodów, przewód jednodrutowy, maks.	2.5 mm ²
Przekrój przyłącza przewodów, przewód jednodrutowy, min.	0.05 mm ²	Maks. przekrój przyłącza, cienki przewód wielodrutowy, min.	0.05 mm ²

Dane techniczne

Klasyfikacje

ETIM 8.0	EC000903	ETIM 9.0	EC000903
ETIM 10.0	EC000903	ECLASS 14.0	27-25-01-14
ECLASS 15.0	27-25-01-14		

Rysunki



Akcesoria

Mostki poprzeczne



Rozdział lub mnożenie potencjału do przylegających złączek odbywa się za pomocą mostków poprzecznych. Unika się dodatkowej pracy wymaganej do wykonania okablowania. Nawet w przypadku uszkodzenia biegunów nadal zapewniona jest niezawodność styku w złączkach. Nasza oferta obejmuje mostki poprzeczne wtykowe i wkręcane do złączek modułowych.

Ogólne dane zamówieniowe

Typ	ZQV 2.5/2	Wersja
Nr zam.	1608860000	Seria Z, Łącznik poprzeczny, 24 A
GTIN (EAN)	4008190123680	
Ilość	60 ST	
Typ	ZQV 2.5/3	Wersja
Nr zam.	1608870000	Akcesoria, Łącznik poprzeczny, 24 A
GTIN (EAN)	4008190061630	
Ilość	60 ST	
Typ	ZQV 2.5/4	Wersja
Nr zam.	1608880000	Akcesoria, Łącznik poprzeczny, 24 A
GTIN (EAN)	4008190082208	
Ilość	60 ST	
Typ	ZQV 2.5/5	Wersja
Nr zam.	1608890000	Akcesoria, Łącznik poprzeczny, 24 A
GTIN (EAN)	4008190065713	
Ilość	20 ST	
Typ	ZQV 2.5/6	Wersja
Nr zam.	1608900000	Akcesoria, Łącznik poprzeczny, 24 A
GTIN (EAN)	4008190149840	
Ilość	20 ST	
Typ	ZQV 2.5/7	Wersja
Nr zam.	1608910000	Akcesoria, Łącznik poprzeczny, 24 A
GTIN (EAN)	4008190159665	
Ilość	20 ST	
Typ	ZQV 2.5/8	Wersja
Nr zam.	1608920000	Akcesoria, Łącznik poprzeczny, 24 A
GTIN (EAN)	4008190061531	
Ilość	20 ST	
Typ	ZQV 2.5/9	Wersja
Nr zam.	1608930000	Akcesoria, Łącznik poprzeczny, 24 A
GTIN (EAN)	4008190117009	
Ilość	20 ST	
Typ	ZQV 2.5/10	Wersja
Nr zam.	1608940000	Akcesoria, Łącznik poprzeczny, 24 A
GTIN (EAN)	4008190099060	
Ilość	20 ST	
Typ	ZQV 2.5/20	Wersja
Nr zam.	1908960000	Seria Z, Łącznik poprzeczny, do zacisków, Liczba biegunów: 20
GTIN (EAN)	4032248535293	
Ilość	20 ST	

ZDK 2.5/D/9

Weidmüller Interface GmbH & Co. KG

Klingenbergstraße 26

D-32758 Detmold

Germany

www.weidmueller.com

Akcesoria

Typ	ZQV 2.5/50	Wersja
Nr zam.	1697540000	Akcesoria, Łącznik poprzeczny, 24 A
GTIN (EAN)	4008190883256	
Ilość	10 ST	

Płytki zamykające i płytki separacyjne



Płytki separacyjne i płyty zamykające są niezbędnymi akcesoriami dla złączek szeregowych. Płytki separacyjne zapewniają optyczną i elektryczną separację poszczególnych potencjałów i grup funkcjonalnych, zwiększając bezpieczeństwo i zapewniając przejrzystą strukturę wewnątrz szafy sterującej. Płyta zamykająca zamyka rząd złączek szeregowych po bokach, chroniąc je przed kontaktem z częściami pod napięciem i gwarantując czyste, stabilne wykończenie. Oba komponenty są precyzyjnie dopasowane do odpowiednich serii złączek szeregowych firmy Weidmüller, przyczyniając się do bezpiecznego, zgodnego z przepisami i profesjonalnego okablowania.

Ogólne dane zamówieniowe

Typ	ZAP/TW ZDK2.5	Wersja
Nr zam.	1674730000	Seria Z, Płyta zamykająca, Płytki separacyjna
GTIN (EAN)	4008190444891	
Ilość	20 ST	
Typ	ZAP/TW ZDK2.5 BL	Wersja
Nr zam.	1748800000	Seria Z, Płyta zamykająca, Płytki separacyjna
GTIN (EAN)	4008190997519	
Ilość	20 ST	
Typ	ZAP/TW ZDK2.5 OR	Wersja
Nr zam.	1690080000	Seria Z, Płyta zamykająca, Płytki separacyjna
GTIN (EAN)	4008190870645	
Ilość	20 ST	

Trzymacz



Aby zagwarantować trwale bezpieczne osadzenie w szynie nośnej i zapobiec wypadnięciu, Weidmüller wprowadził do programu końcówki kątowe. Dostępne są wersje ze śrubą i bezśrubowe. Na trzymaczach można umieszczać oznaczniki, również dla oznaczeń grupowych. Istnieje też możliwość mocowania wtyczek kontrolnych.

Ogólne dane zamówieniowe

Typ	EW 35	Wersja
Nr zam.	0383560000	Wspornik końcowy, beżowy, TS 35, V-2, Wemid, Szerokość: 8.5 mm,
GTIN (EAN)	4008190181314	100 °C
Ilość	50 ST	

ZDK 2.5/D/9

Weidmüller Interface GmbH & Co. KG
 Klingenbergstraße 26
 D-32758 Detmold
 Germany

www.weidmueller.com

Akcesoria

Typ	EW 35 GR 7032	Wersja
Nr zam.	0383530000	Wspornik końcowy, szary, TS 35, V-0, Wemid, Szerokość: 9 mm, 120 °C
GTIN (EAN)	4008190027322	°C
Ilość	50 ST	
Typ	EW 35/SCHA/M3	Wersja
Nr zam.	0258660000	Wspornik końcowy, beżowy, TS 35, V-2, Wemid, Szerokość: 16.5 mm, 100 °C
GTIN (EAN)	4008190033477	100 °C
Ilość	20 ST	
Typ	WEW 35/1	Wersja
Nr zam.	1059000000	Wspornik końcowy, Ciemno-beżowy, TS 35, V-2, Wemid, Szerokość: 12 mm, 100 °C
GTIN (EAN)	4008190172282	12 mm, 100 °C
Ilość	50 ST	
Typ	WEW 35/2	Wersja
Nr zam.	1061200000	Wspornik końcowy, Ciemno-beżowy, TS 35, HB, Wemid, Szerokość: 8 mm, 100 °C
GTIN (EAN)	4008190030230	8 mm, 100 °C
Ilość	50 ST	
Typ	ZEW 35	Wersja
Nr zam.	9540000000	Wspornik końcowy, Ciemno-beżowy, TS 35, V-2, Wemid, Szerokość: 6 mm, 100 °C
GTIN (EAN)	4008190956264	6 mm, 100 °C
Ilość	20 ST	
Typ	ZEW 35/2	Wersja
Nr zam.	8630740000	Wspornik końcowy, Ciemno-beżowy, TS 35, V-2, Wemid, Szerokość: 8 mm, 100 °C
GTIN (EAN)	4032248348916	8 mm, 100 °C
Ilość	20 ST	

Adapter testowy i gniazda testowe



Adaptory testowe i wtyki kontrolne są wykorzystywane do połączeń elektrycznych między złączkami i urządzeniami testującymi. W ten sposób można ustanowić styk elektryczny w stanie okablowanym i w łatwy sposób dokonać pomiarów.

Ogólne dane zamówieniowe

Typ	ZTA 4	Wersja
Nr zam.	1688110000	Akcesoria, Adapter testowy, 11 A
GTIN (EAN)	4008190855666	
Ilość	25 ST	

ZDK 2.5/D/9

Weidmüller Interface GmbH & Co. KG
 Klingenbergstraße 26
 D-32758 Detmold
 Germany

www.weidmueller.com

Akcesoria

Gilzy redukcyjne



Zastosowanie tulejek redukcyjnych ułatwia podłączenie przewodów o przekrojach mniejszego zakresu. Przewody można bezpiecznie wprowadzić do zacisku nie rozdzielając skrętek. Zastosowana tulejka redukcyjna centruje przewód w środkowym punkcie wejścia przewodu.

Ogólne dane zamówieniowe

Typ	ZRH 1.5H/1	Wersja
Nr zam.	1678810000	Seria Z, Gilza redukcyjna
GTIN (EAN)	4008190487324	
Ilość	1000 ST	
Typ	ZRH 1.5H/2	Wersja
Nr zam.	1678800000	Seria Z, Gilza redukcyjna
GTIN (EAN)	4008190487317	
Ilość	1000 ST	

STR przezroczyste paski



Ogólne dane zamówieniowe

Typ	STR 7 F.SCHT 7	Wersja
Nr zam.	0515300000	Oznacznik złączek, Nasadka ochronna, 27 x 6.3 mm, transparentny
GTIN (EAN)	4008190182175	
Ilość	20 ST	

Akcesoria

druk specjalny



Dekafix (DEK) jest uniwersalnym oznaczniakiem do wszystkich przewodów oraz wtyków, a także podzespołów elektronicznych. System jest idealny do krótkich sekwencji numerycznych oraz pasuje do szerokiego asortymentu fabrycznie zadrukowanych oznaczniaków.

Paski umożliwiające szybkie instalowanie, wymagające tylko jednej operacji. Druk jest wyraźnie czytelny, kontrastowy i dostępny w różnych szerokościach. Szeroki asortyment oznaczniaków gotowych do użycia Paski umożliwiające szybkie instalowanie Oznaczniki złącz, pasujące do wszystkich złącz kablowych Weidmüller Dostępne jako niewypełnione karty MultiCard lub karty ze standardowym nadrukiem Do nadruku na zamówienie: Prosimy o przesłanie pliku z oprogramowaniem etykietującym M-Print PRO lub M-Print PRO Online (bez instalacji) zgodnie z naszymi specyfikacjami etykietowania.

Ogólne dane zamówieniowe

Typ	DEK 5/5 MC SDR	Wersja
Nr zam.	160981000	Dekafix, Znakowanie zacisków, 5 x 5 mm, Raster w mm (P): 5.00
GTIN (EAN)	4008190456597	Weidmueller, według życzenia klienta
Ilość	200 ST	

neutralna



Dekafix (DEK) jest uniwersalnym oznaczniakiem do wszystkich przewodów oraz wtyków, a także podzespołów elektronicznych. System jest idealny do krótkich sekwencji numerycznych oraz pasuje do szerokiego asortymentu fabrycznie zadrukowanych oznaczniaków.

Paski umożliwiające szybkie instalowanie, wymagające tylko jednej operacji. Druk jest wyraźnie czytelny, kontrastowy i dostępny w różnych szerokościach. Szeroki asortyment oznaczniaków gotowych do użycia Paski umożliwiające szybkie instalowanie Oznaczniki złącz, pasujące do wszystkich złącz kablowych Weidmüller Dostępne jako niewypełnione karty MultiCard lub karty ze standardowym nadrukiem Do nadruku na zamówienie: Prosimy o przesłanie pliku z oprogramowaniem etykietującym M-Print PRO lub M-Print PRO Online (bez instalacji) zgodnie z naszymi specyfikacjami etykietowania.

Ogólne dane zamówieniowe

Typ	DEK 5/5 MC NE WS	Wersja
Nr zam.	1609801044	Dekafix, Znakowanie zacisków, 5 x 5 mm, Raster w mm (P): 5.00
GTIN (EAN)	4008190397111	Weidmueller, biały
Ilość	1000 ST	
Typ	WS 10/15 MC NE WS	Wersja
Nr zam.	185409000	WS, Znakowanie zacisków, 10 x 15 mm, Raster w mm (P): 15.00
GTIN (EAN)	4032248390694	Weidmueller, Allen-Bradley, biały
Ilość	240 ST	

ZDK 2.5/D/9

Weidmüller Interface GmbH & Co. KG

Klingenbergstraße 26

D-32758 Detmold

Germany

www.weidmueller.com

Akcesoria

Typ	WS 10/5 M MC NE WS	Wersja
Nr zam.	1792000000	WS, Znakowanie zacisków, 10 x 5 mm, Raster w mm (P): 5.00
GTIN (EAN)	4032248223862	Weidmueller, Allen-Bradley, biały
Ilość	720 ST	
Typ	WS 10/5 MC NE WS	Wersja
Nr zam.	1635000000	WS, Znakowanie zacisków, 10 x 5 mm, Raster w mm (P): 5.00
GTIN (EAN)	4008190261948	Weidmueller, Allen-Bradley, biały
Ilość	720 ST	

ZGB ruchomy wspornik sztyldów grupowych



ZGB 15 jest oprawką sztyldów grupowych, wyposażoną w zawias. W oprawce sztyldu można umieszczać oznacznik dekafix 5, oznacznik złącz WS 12/5 lub sztyld wsuwany ESO 15.

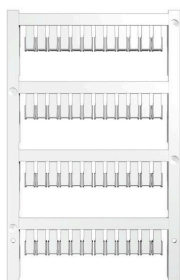
ZGB 30 jest oprawką sztyldów grupowych, wyposażoną w zawias. W oprawce sztyldu można umieszczać oznacznik dekafix 5, oznacznik złącz WS 12/5 lub sztyld wsuwany ESO 7.

Informacje o sztyldach wsuwanych oraz paskach ochronnych, patrz „Akcesoria”.

Ogólne dane zamówieniowe

Typ	ZGB 15	Wersja
Nr zam.	1636530000	Oznacznik złączek, Znakowanie zacisków, 15 x 7 mm, Raster w mm
GTIN (EAN)	4008190297053	(P): 5.00 Weidmueller, biały
Ilość	20 ST	
Typ	ZGB 30	Wersja
Nr zam.	1611930000	Oznacznik złączek, Znakowanie zacisków, 32 x 7 mm, Raster w mm
GTIN (EAN)	4008190002251	(P): 5.00 Weidmueller, biały
Ilość	20 ST	
Typ	ZGB 30/3.5	Wersja
Nr zam.	1778290000	Oznacznik złączek, Znakowanie zacisków, 32 x 7 mm, Raster w mm
GTIN (EAN)	4032248161065	(P): 3.50 biały
Ilość	20 ST	

neutralna



Oznaczniki ZS w sprawdzonym formacie MultiCard - opracowane specjalnie do złączek z serii Z. Mają duży obszar nadruku. Dzięki mechanizmowi z zawiasem, dostęp do mostków poprzecznych jest możliwy nawet bez demontażu. Szybki montaż dzięki wkładaniu pojedynczych sztyldów w paski. Pojedyncze sztyldy można łatwo rozdzielać.

Obszar znacznika na zawiasach mogą być umieszczone na taśmie lub pojedynczo. Znaczniki w sprawdzonym formacie MultiCard. Do nadruku na zamówienie: Prosimy o przesłanie pliku z oprogramowaniem etykietującym M-Print PRO lub M-Print PRO Online (bez instalacji) zgodnie z naszymi specyfikacjami etykietowania.

ZDK 2.5/D/9

Weidmüller Interface GmbH & Co. KG
Klingenbergstraße 26
D-32758 Detmold
Germany

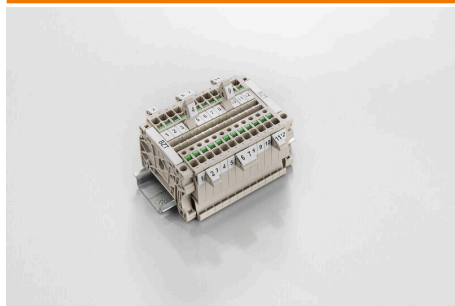
www.weidmueller.com

Akcesoria

Ogólne dane zamówieniowe

Typ	ZS 10/5 MC NE WS	Wersja
Nr zam.	161000000	ZS, Znakowanie zacisków, 10 x 5 mm, Raster w mm (P): 5.00
GTIN (EAN)	4008190263171	Weidmueller, Allen-Bradley, biały
Ilość	480 ST	

Uchwyt znaczników



Uchwyty znaczników oferują możliwość dodatkowego montażu standardowych oznaczników o rozstawie 5 lub 5,1 mm. Uchwyty kątowe mogą być opcjonalnie łączone zatraskowo i mogą być montowane we wszystkich standardowych kanałach znakowania modułowych listew zaciskowych Klippon® Connect. Pasujące typy oznaczników można znaleźć w odpowiednich akcesoriach uchwytu oznacznika.

Ogólne dane zamówieniowe

Typ	BZT 1 WS 10/5	Wersja
Nr zam.	1805490000	Akcesoria, Element do umieszczenia oznakowania
GTIN (EAN)	4032248270231	
Ilość	100 ST	
Typ	BZT 1 ZA WS 10/5	Wersja
Nr zam.	1805520000	Akcesoria, Element do umieszczenia oznakowania
GTIN (EAN)	4032248270248	
Ilość	100 ST	

Wkrętaki z końcówką płaską



Wkrętak z izolacją VDE do pracy przy częściach będących pod napięciem do AC 1000 V i DC 1500 V, DIN EN 60900, IEC 900. Test bezpieczeństwa GS, kontrola indywidualna. Końcówka z wysokostopowej stali chrom-wanad-molibden, hartowana wskrośnie, oksydowana.

Ogólne dane zamówieniowe

Typ	SDIS SLIM 0.6X3.5X100	Wersja
Nr zam.	2749610000	Narzędzie montażowe, Szerokość końcówki (B): 3.5 mm, Długość końcówki: 100 mm, Grubość końcówki (A): 0.6 mm
GTIN (EAN)	4050118896350	
Ilość	1 ST	