

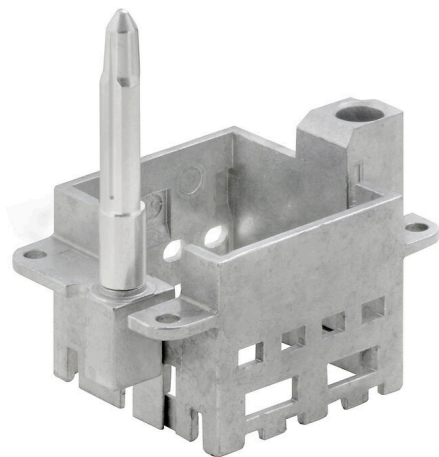
HDC MFGL 6B BA**Weidmüller Interface GmbH & Co. KG**

Klingenbergstraße 26

D-32758 Detmold

Germany

www.weidmueller.com

**Proste**

Innowacyjna przesuwana ramka ma dwa blokowane położenia: otwarte oraz zamknięte. Pozwala to na łatwe montowanie modułów bez użycia narzędzi.

Ogólne dane zamówieniowe

Wersja	Frame
Nr zam.	2736980000
Typ	HDC MFGL 6B BA
GTIN (EAN)	4050118822908
Ilość	1 szt.

HDC MFGL 6B BA

Weidmüller Interface GmbH & Co. KG

Klingenbergstraße 26

D-32758 Detmold

Germany

www.weidmueller.com

Dane techniczne

Dopuszczenia

ROHS Zgodny

Wymiary i masa

Głębokość	37.35 mm	Głębokość (cale)	1.4705 inch
Szerokość	51 mm	Szerokość (cale)	2.0079 inch
Masa netto	56.32 g		

Zgodność produktu z wymogami środowiska naturalnego

Status zgodności z dyrektywą RoHS	Zgodne, z wyłączeniem
Wyłączenie RoHS (w przypadkach, w których ma to zastosowanie / jest znane)	6c
REACH SVHC	Lead 7439-92-1
SCIP	425d5315-3039-4ee5-aab3-6b6a65cc297f

Dane ogólne

Rozmiar instalacji	3	Cykle wpinania	≥ 500
Materiał podstawowy	odlew ciśnieniowy cynkowy	Typoszereg	ModuPlug
Wersja trzpienia prowadzącego	długa	Liczba gniazd	2

Ważna informacja

Informacje produktowe Przyłącze PE nie jest już dostępne dla wersji ze stykiem prowadzącym.

Klasyfikacje

ETIM 8.0	EC002312	ETIM 9.0	EC002312
ETIM 10.0	EC002312	ECLASS 14.0	27-44-02-92
ECLASS 15.0	27-44-02-92		

HDC MFGL 6B BA

Weidmüller Interface GmbH & Co. KG
Klingenbergstraße 26
D-32758 Detmold
Germany

Rysunki

www.weidmueller.com

