

HDC MFGL 6B AB

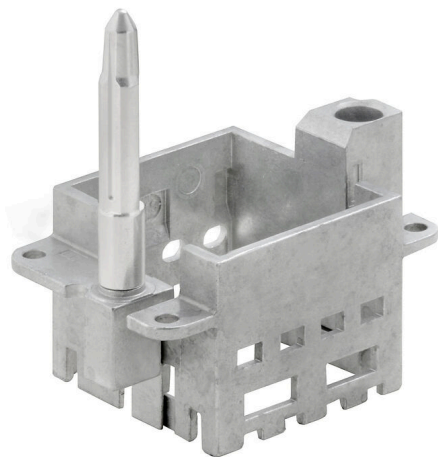
Weidmüller Interface GmbH & Co. KG

Klingenbergstraße 26

D-32758 Detmold

Germany

www.weidmueller.com



Ogólne dane zamówieniowe

| | |
|------------|----------------------------|
| Wersja | Frame |
| Nr zam. | 2736970000 |
| Typ | HDC MFGL 6B AB |
| GTIN (EAN) | 4050118823035 |
| Ilość | 1 szt. |

HDC MFGL 6B AB

Weidmüller Interface GmbH & Co. KG

Klingenbergstraße 26

D-32758 Detmold

Germany

www.weidmueller.com

Dane techniczne

Dopuszczenia

ROHS Zgodny

Wymiary i masa

| | | | |
|------------|----------|------------------|-------------|
| Głębokość | 37.35 mm | Głębokość (cale) | 1.4705 inch |
| Szerokość | 51 mm | Szerokość (cale) | 2.0079 inch |
| Masa netto | 56.32 g | | |

Zgodność produktu z wymogami środowiska naturalnego

| | |
|--|--------------------------------------|
| Status zgodności z dyrektywą RoHS | Zgodne, z wyłączeniem |
| Wyłączenie RoHS (w przypadkach, w których ma to zastosowanie / jest znane) | 6c |
| REACH SVHC | Lead 7439-92-1 |
| SCIP | 425d5315-3039-4ee5-aab3-6b6a65cc297f |

Dane ogólne

| | | | |
|-------------------------------|---------------------------|----------------|----------|
| Rozmiar instalacji | 3 | Cykle wpinania | ≥ 500 |
| Materiał podstawowy | odlew ciśnieniowy cynkowy | Typoszereg | ModuPlug |
| Wersja trzpienia prowadzącego | długa | Liczba gniazd | 2 |

Ważna informacja

Informacje produktowe Przyłącze PE nie jest już dostępne dla wersji ze stykiem prowadzącym.

Klasyfikacje

| | | | |
|-------------|-------------|-------------|-------------|
| ETIM 8.0 | EC002312 | ETIM 9.0 | EC002312 |
| ETIM 10.0 | EC002312 | ECLASS 14.0 | 27-44-02-92 |
| ECLASS 15.0 | 27-44-02-92 | | |

HDC MFGL 6B AB

Weidmüller Interface GmbH & Co. KG
Klingenbergstraße 26
D-32758 Detmold
Germany

Rysunki

www.weidmueller.com

