

## HDC MFGS 16B AD

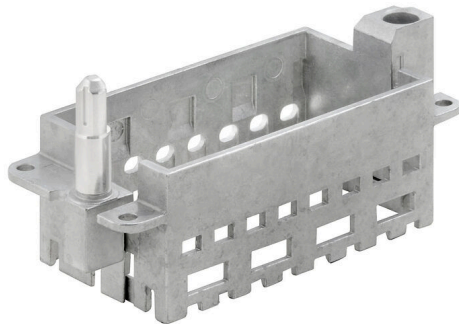
**Weidmüller Interface GmbH & Co. KG**

Klingenbergstraße 26

D-32758 Detmold

Germany

[www.weidmueller.com](http://www.weidmueller.com)



### Proste

Innowacyjna przesuwana ramka ma dwa blokowane położenia: otwarte oraz zamknięte. Pozwala to na łatwe montowanie modułów bez użycia narzędzi.

### Ogólne dane zamówieniowe

Wersja	Frame
Nr zam.	<a href="#">2736930000</a>
Typ	HDC MFGS 16B AD
GTIN (EAN)	4050118822298
Ilość	1 szt.

## HDC MFGS 16B AD

Weidmüller Interface GmbH &amp; Co. KG

Klingenbergstraße 26

D-32758 Detmold

Germany

www.weidmueller.com

## Dane techniczne

## Dopuszczenia

ROHS Zgodny

## Wymiary i masa

Głębokość	37.35 mm	Głębokość (cale)	1.4705 inch
Szerokość	84.5 mm	Szerokość (cale)	3.3268 inch
Masa netto	71.28 g		

## Temperatury

Temperatura graniczna -40 °C ... 125 °C

## Zgodność produktu z wymogami środowiska naturalnego

Status zgodności z dyrektywą RoHS	Zgodne, z wyłączeniem
Wyłączenie RoHS (w przypadkach, w których ma to zastosowanie / jest znane)	6c
REACH SVHC	Lead 7439-92-1
SCIP	d447edfa-0214-4f34-b5ba-82eae491b46a

## Dane ogólne

Rozmiar instalacji	6	Cykle wpinania	≥ 500
Materiał podstawowy	odlew ciśnieniowy cynkowy	Typoszereg	ModuPlug
Wersja trzpienia prowadzącego	krótka	Liczba gniazd	4

## Ważna informacja

Informacje produktowe Przyłącze PE nie jest już dostępne dla wersji ze stykiem prowadzącym.

## Klasyfikacje

ETIM 8.0	EC002312	ETIM 9.0	EC002312
ETIM 10.0	EC002312	ECLASS 14.0	27-44-02-92
ECLASS 15.0	27-44-02-92		

HDC MFGS 16B AD

Weidmüller Interface GmbH & Co. KG  
Klingenbergstraße 26  
D-32758 Detmold  
Germany

Rysunki

[www.weidmueller.com](http://www.weidmueller.com)

