

## HDC MFGS 10B AC

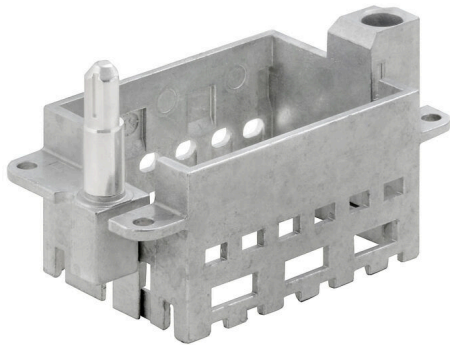
**Weidmüller Interface GmbH & Co. KG**

Klingenbergstraße 26

D-32758 Detmold

Germany

[www.weidmueller.com](http://www.weidmueller.com)



### Ogólne dane zamówieniowe

Wersja	Frame
Nr zam.	<a href="#">2736910000</a>
Typ	HDC MFGS 10B AC
GTIN (EAN)	4050118822274
Ilość	1 szt.

## HDC MFGS 10B AC

Weidmüller Interface GmbH &amp; Co. KG

Klingenbergstraße 26

D-32758 Detmold

Germany

www.weidmueller.com

## Dane techniczne

## Dopuszczenia

ROHS Zgodny

## Wymiary i masa

Głębokość	37.35 mm	Głębokość (cale)	1.4705 inch
Szerokość	54 mm	Szerokość (cale)	2.126 inch
Masa netto	57.2 g		

## Zgodność produktu z wymogami środowiska naturalnego

Status zgodności z dyrektywą RoHS	Zgodne, z wyłączeniem
Wyłączenie RoHS (w przypadkach, w których ma to zastosowanie / jest znane)	6c
REACH SVHC	Lead 7439-92-1
SCIP	425d5315-3039-4ee5-aab3-6b6a65cc297f

## Dane ogólne

Rozmiar instalacji	4	Cykle wpinania	≥ 500
Materiał podstawowy	odlew ciśnieniowy cynkowy	Typoszereg	ModuPlug
Wersja trzpienia prowadzącego	krótka	Liczba gniazd	3

## Ważna informacja

Informacje produktowe Przyłącze PE nie jest już dostępne dla wersji ze stykiem prowadzącym.

## Klasyfikacje

ETIM 8.0	EC002312	ETIM 9.0	EC002312
ETIM 10.0	EC002312	ECLASS 14.0	27-44-02-92
ECLASS 15.0	27-44-02-92		

**HDC MFGS 10B AC**

**Weidmüller Interface GmbH & Co. KG**  
Klingenbergstraße 26  
D-32758 Detmold  
Germany

**Rysunki**

[www.weidmueller.com](http://www.weidmueller.com)

