

## VPU AC II US 0 240/50 Y

**Weidmüller Interface GmbH & Co. KG**  
 Klingenbergstraße 26  
 D-32758 Detmold  
 Germany

[www.weidmueller.com](http://www.weidmueller.com)

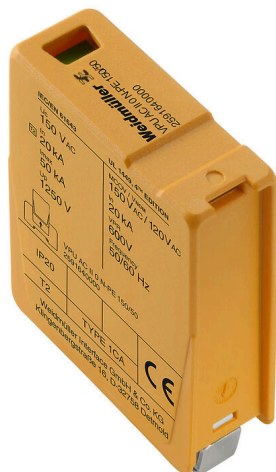


Abb.ähnlich

Kompaktowy ochronnik przeciwprzepięciowy SPD do zastosowań zgodnych z normą NFPA 79 brak konieczności stosowania dodatkowych zabezpieczeń nadprądowych wartość znamionowa prądu zwarciovego do 200 kA przetestowane wg IEC/EN 61643-11 i UL 1449 4.Ed

### Ogólne dane zamówieniowe

Wersja	Zapasowe odprowadzenie, Ochrona przeciwprzepięciowa, Jednofazowy, TN
Nr zam.	<a href="#">2736500000</a>
Typ	VPU AC II US 0 240/50 Y
GTIN (EAN)	4050118825497
Ilość	1 szt.
Status dostawy	W przyszłości ten artykuł nie będzie już dostępny.
Dostępne do	2026-06-01T00:00:00+02:00
Produkt alternatywny	<a href="#">VPU AC II US 0 240/50</a>

## VPU AC II US 0 240/50 Y

Weidmüller Interface GmbH &amp; Co. KG

Klingenbergstraße 26

D-32758 Detmold

Germany

www.weidmueller.com

## Technical data

## Dopuszczenia

Atesty



ROHS Zgodny

UL File Number Search [Witryna UL](#)

Nr certyfikatu (cULus) E354261

## Wymiary i masa

Głębokość	64 mm	Głębokość (cale)	2.5197 inch
Wysokość	45 mm	Wysokość (cale)	1.7716 inch
Szerokość	18 mm	Szerokość (cale)	0.7087 inch
Masa netto	65 g		

## Temperatury

Temperatura magazynowania	-40 °C...85 °C	Temperatura otoczenia	-40 °C...85 °C
Temperatura eksploatacyjna	-40 °C...85 °C	Wilgotność	5 - 95% wilgotności względnej

## Zgodność produktu z wymogami środowiska naturalnego

Status zgodności z dyrektywą RoHS	Zgodne, bez wyłączenia
REACH SVHC	Bez SVHC powyżej 0,1 wt%

## dane znamionowe UL

Temperatura otoczenia (eksploatacyjna), 85 °C maks.	Napięcie znamionowe UN	240 V
VPR (N-PE)	MCOV (L/N-PE)	300 V
SCCR	In	20 kA
Kategoria	Temperatura otoczenia (eksploatacyjna), -40 °C min.	
VPR (L-PE)	Rodzaj napięcia	AC

## Dane znamionowe IEC / EN

Liczba biegunów	1	Prąd upływu przy Un	0.3 mA
Styk sygnalizacyjny	Nie	napięcie znamionowe (AC)	240 V
Sieć niskiego napięcia	Jednofazowy, TN	Rodzaj napięcia	AC
czasowe przepięcie - TOV	337 V	Zabezpieczenie bezpiecznikowe	Brak konieczności stosowania bezpiecznika ≤ 160 A gG
Czas reakcji / czas załączania	≤ 25 ns	Zakres częstotliwości, maks.	60 Hz
Zakres częstotliwości, min.	50 Hz	Normy	IEC61643-11, EN61643-11, UL 1449, NFPA 79, IEC 61643-11, EN 61643-11
klasa wymagań wg EN 61643-11	T2, T3	Klasa wymagań zgodnie z IEC 61643-11	Typ II
maksymalne napięcie stałe, Uc (AC)	300 V	Koordinacja energii (≤10 m)	Typ II, Typ III
Prąd wyładowczy In (8/20μs) przewód-PE	20 kA	Prąd wyładowczy Imaks. (8/20μs) przewód-PE	50 kA
Typ SPD	T2	Poziom ochrony Up dla IN (L/N-PE)	≤ 1.3 kV

## VPU AC II US 0 240/50 Y

Weidmüller Interface GmbH & Co. KG  
Klingenbergstraße 26  
D-32758 Detmold  
Germany

www.weidmueller.com

## Technical data

Klasa prądu zwarcowego ISCCR	50 kA	Zdolność wygaszania prądu następczego nie uwzględnia się prądu I <sub>fi</sub>	następczego w sieci
Wbudowane zabezpieczenie wstępne	Nie		

## dane ogólne

Optyczny wskaźnik pracy	zielona = ok, żółta = ostrzeżenie, czerwona = uszkodzony odgromnik - wymienić.	segment	rozdział energii
Wykonanie	Ochrona przeciwprzepięciowa	Klasa palności wg UL 94	V-0
Barwny	pomarańczowy	Stopień ochrony	IP20 po zamontowaniu
Robocza wysokość nad poziomem morza	≤ 4000 m		

## dane przyłącza komunikacja bezprzewodowa

rodzaj przyłącza	PUSH IN		
------------------	---------	--	--

## koordynacja izolacji zgodnie z EN 50178

Kategoria przepięciowa	III	Stopień zanieczyszczenia	2
------------------------	-----	--------------------------	---

## Dane elektryczne

Rodzaj napięcia	AC		
-----------------	----	--	--

## Dane ogólne

Liczba biegunów	1	Stopień ochrony	IP20 po zamontowaniu
Barwny	pomarańczowy		

## Dane przyłączeniowe

Metoda wykonywania złącz	złącze wtykowe	Rodzaj przyłącza	złącze śrubowe
Przekrój przyłącza przewodu, jednodrutowy, max.	35 mm <sup>2</sup>	Przekrój przyłącza przewodu, z cienkiego drutu, maks.	25 mm <sup>2</sup>

## Wielkości znamionowe IECEx/ATEX/cUL

Nr certyfikatu (cULus)	E354261		
------------------------	---------	--	--

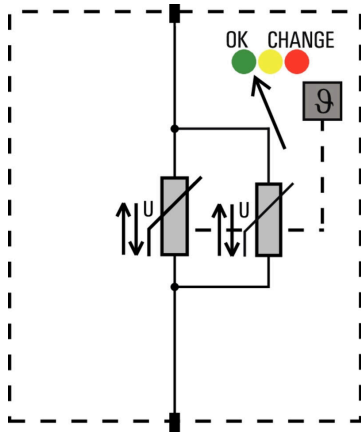
## Gwarancja

Czasokres	5 lat		
-----------	-------	--	--

## Klasyfikacje

ETIM 8.0	EC000941	ETIM 9.0	EC000941
ETIM 10.0	EC000941	ECLASS 14.0	27-17-12-02
ECLASS 15.0	27-17-12-02		

**Symbol łączenia**



Schematic circuit diagram

## VPU AC II US 0 240/50 Y

**Weidmüller Interface GmbH & Co. KG**  
Klingenbergstraße 26  
D-32758 Detmold  
Germany

www.weidmueller.com

## Accessories

## Wkrętaki z końcówką krzyżową, typu Phillips



Wkrętak do śrub z rowkiem krzyżowym z izolacją VDE, Typ Phillips, SDIK PH DIN 7438, ISO 8764/2-PH, uchwyt zgodny z ISO 8764-PH, rękojeść SoftFinish

## Ogólne dane zamówieniowe

Typ	SDIK PH1 X 80	Wersja
Nr zam.	<a href="#">2749890000</a>	Wkrętak, Szerokość końcówki (B): 1 mm, 80 mm, Grubość końcówki
GTIN (EAN)	4050118897098	(A): 1
Ilość	1 ST	

## Wkrętaki z końcówką płaską



Wkrętak do śrub rowkowych z izolacją VDE, SDI DIN 7437, ISO 2380/2, napęd zgodny z DIN 5264, ISO 2380/1, rękojeść SoftFinish

## Ogólne dane zamówieniowe

Typ	SDIS 1.0X5.5X125	Wersja
Nr zam.	<a href="#">2749850000</a>	Wkrętak, Szerokość końcówki (B): 5.5 mm, Długość końcówki: 125
GTIN (EAN)	4050118897050	mm, Grubość końcówki (A): 1 mm
Ilość	1 ST	

## Seria VPU



Bogaty wybór akcesoriów do pełnego zakresu produktów

## Ogólne dane zamówieniowe

Typ	VPU LOCKING CLIP S	Wersja
Nr zam.	<a href="#">2735080000</a>	
GTIN (EAN)	4050118826050	
Ilość	10 ST	