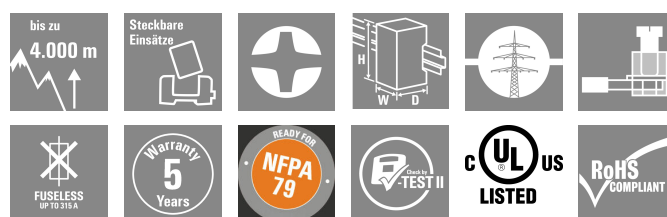


## VPU AC II US 4 240/50

**Weidmüller Interface GmbH & Co. KG**  
Klingenbergstraße 26  
D-32758 Detmold  
Germany

www.weidmueller.com



Picture similar

Kompaktowy ochronnik przeciwprzepięciowy SPD do zastosowań zgodnych z normą NFPA 79 brak konieczności stosowania dodatkowych zabezpieczeń nadprądowych wartość znamionowa prądu zwarciovęgo do 200 kA przetestowane wg IEC/EN 61643-11 i UL 1449 4.Ed

### Ogólne dane zamówieniowe

Wersja	Ochronnik przeciwprzepięciowy, Niskie napięcie, Ochrona przeciwprzepięciowa, TN-C-S, TN-S
Nr zam.	<a href="#">2736400000</a>
Typ	VPU AC II US 4 240/50
GTIN (EAN)	4050118825770
Ilość	1 szt.

## Dane techniczne

## Dopuszczenia

Atesty



ROHS	Zgodny
UL File Number Search	<a href="#">Witryna UL</a>
Nr certyfikatu (cULus)	E354261

## Wymiary i masa

Głębokość	68 mm	Głębokość (cale)	2.6772 inch
Głębokość wraz z szyną DIN	76 mm	Wysokość	90 mm
Wysokość (cale)	3.5433 inch	Szerokość	72 mm
Szerokość (cale)	2.8346 inch	Wymiar mocowania wysokość	75 mm
Masa netto	460 g		

## Temperatury

Temperatura magazynowania	-40 °C...85 °C	Temperatura otoczenia	-40 °C...85 °C
Temperatura eksploatacyjna	-40 °C...85 °C	Wilgotność	5 - 95% wilgotności względnej

## Zgodność produktu z wymogami środowiska naturalnego

Status zgodności z dyrektywą RoHS	Zgodne, bez wyłączenia
REACH SVHC	Bez SVHC powyżej 0,1 wt%

## dane znamionowe UL

Temperatura otoczenia (eksploatacyjna), 85 °C maks.	Napięcie znamionowe UN	240 V
VPR (N-PE)	MCOV (L-PE)	300 V
MCOV (N-PE)	SCCR	150 kA
In	Kategoria	SPD TYPE 1
Przekrój przyłącza AWG, min.	Przekrój przyłącza AWG, maks.	AWG 6
Temperatura otoczenia (eksploatacyjna), -40 °C min.	MODE	all modes
VPR (L-L)	VPR (L-N)	1800 V
VPR (L-PE)	Rodzaj napięcia	AC
Sieci energetyczne UL		3-phase WYE

## Dane znamionowe IEC / EN

Liczba biegunów	4	Prąd upływu przy Un	0.8 mA
Styk sygnalizacyjny	Nie	napięcie znamionowe (AC)	240 V
Sieć niskiego napięcia	TN-C-S, TN-S	Rodzaj napięcia	AC
czasowe przepięcie - TOV	337 V	Zabezpieczenie bezpiecznikowe	Brak konieczności stosowania bezpiecznika ≤ 315 A gG, 250 A gG @50 kA I <sub>sc</sub> , 315 A gG @25 kA I <sub>sc</sub>
Czas reakcji / czas załączania	≤ 25 ns	Zakres częstotliwości, maks.	60 Hz
Zakres częstotliwości, min.	50 Hz	Normy	IEC 61643-11, EN 61643-11, UL 1449, NFPA 79

## VPU AC II US 4 240/50

Weidmüller Interface GmbH &amp; Co. KG

Klingenbergstraße 26

D-32758 Detmold

Germany

www.weidmueller.com

## Dane techniczne

klasa wymagań wg EN 61643-11	T2, T3	Klasa wymagań zgodnie z IEC 61643-11	Typ II
maksymalne napięcie stałe, U <sub>c</sub> (AC)	300 V	Napięcie sieciowe	230 V / 400 V
Prąd wyładowczy I <sub>maks.</sub> (8/20μs) N-PE	50 kA	Prąd wyładowczy I <sub>n</sub> (8/20μs) N-PE	20 kA
Koordinacja energii (≤10 m)	Typ II, Typ III	Prąd wyładowczy I <sub>n</sub> (8/20μs) przewód-PE	20 kA
Prąd wyładowczy I <sub>maks.</sub> (8/20μs) przewód-PE	50 kA	Typ SPD	T2
Poziom ochrony U <sub>p</sub> dla IN (L/N-PE)	≤ 1500 V	Klasa prądu zwarciowego ISCCR	50 kA
Zdolność wygaszania prądu następczego nie uwzględnia się prądu I <sub>fi</sub>	następczego w sieci	Wbudowane zabezpieczenie wstępne	Nie

## dane ogólne

Optyczny wskaźnik pracy	zielona = OK, czerwona = uszkodzony odgromnik - wymienić.	segment	rozdział energii
Wykonanie	Ochrona przeciwprzepięciowa	Forma konstrukcyjna	Obudowa instalacyjna; 4 TE, Insta IP20
Klasa palności wg UL 94	V-0	Barwny	pomarańczowy, czarny
Stopień ochrony	IP20 po zamontowaniu	Szyna montażowa	TS 35
Robocza wysokość nad poziomem morza	≤ 4000 m		

## dane przyłącza komunikacja bezprzewodowa

rodzaj przyłącza	PUSH IN
------------------	---------

## koordynacja izolacji zgodnie z EN 50178

Kategoria przepięciowa	III	Stopień zanieczyszczenia	2
------------------------	-----	--------------------------	---

## Dane elektryczne

Rodzaj napięcia	AC
-----------------	----

## Dane ogólne

Liczba biegunów	4	Stopień ochrony	IP20 po zamontowaniu
Barwny	pomarańczowy, czarny		

## Dane przyłączeniowe

Długość odizolowania	18 mm	Metoda wykonywania złącz	złącze śrubowe
Rodzaj przyłącza	złącze śrubowe	Długość usunięcia izolacji przyłącza pomiarowego	18 mm
Moment obrotowy dociągający, min.	3 Nm	Moment obrotowy dociągający, maks.	4.5 Nm
Zakres zacisków przyłącza pomiarowego	16 mm <sup>2</sup>	Zakres zaciskania, min.	1.5 mm <sup>2</sup>
Zakres zaciskania, maks.	35 mm <sup>2</sup>	przekrój przyłącza przewodu AWG, min.	AWG 16
przekrój przyłączeniowy przewodu AWG, AWG 2 maks.		Przekrój przyłącza przewodu, jednodrutowy, min.	1.5 mm <sup>2</sup>
Przekrój przyłącza przewodu, jednodrutowy, max.	35 mm <sup>2</sup>	Przekrój przyłącza przewodu, cienki przewód wielodrutowy, min.	1.5 mm <sup>2</sup>
Przekrój przyłącza przewodu, z cienkiego drutu, maks.	35 mm <sup>2</sup>	przekrój przyłącza przewodu, cienkodrutowy, AEH (DIN 46228-1), min.	2.5 mm <sup>2</sup>

**Dane techniczne**

przekrój przyłącza przewodu, cienkodrutowy, AEH (DIN 46228-1), maks.	35 mm <sup>2</sup>	Maks. przekrój przyłącza, przewód wielodrutowy, min.	1.5 mm <sup>2</sup>
Maks. przekrój przyłącza, przewód wielodrutowy, maks.	35 mm <sup>2</sup>		

**Wielkości znamionowe IECEx/ATEX/cUL**

Nr certyfikatu (cULus)	E354261
------------------------	---------

**Gwarancja**

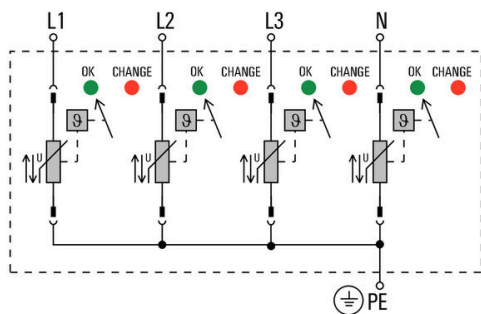
Czasokres	5 lat
-----------	-------

**Klasyfikacje**

ETIM 8.0	EC000941	ETIM 9.0	EC000941
ETIM 10.0	EC000941	ECLASS 14.0	27-17-12-02
ECLASS 15.0	27-17-12-02		

### Rysunki

#### Symbol łączenia



Schematic circuit diagram

**Akcesoria****Wkrętaki z końcówką krzyżową, typu Phillips**

Wkrętak do śrub z rowkiem krzyżowym z izolacją VDE, Typ Phillips, SDIK PH DIN 7438, ISO 8764/2-PH, uchwyt zgodny z ISO 8764-PH, rękojeść SoftFinish

**Ogólne dane zamówieniowe**

Typ	SDIK PH1 X 80	Wersja
Nr zam.	<a href="#">2749890000</a>	Wkrętak, Szerokość końcówki (B): 1 mm, 80 mm, Grubość końcówki
GTIN (EAN)	4050118897098	(A): 1
Ilość	1 ST	

**Wkrętaki z końcówką płaską**

Wkrętak do śrub rowkowych z izolacją VDE, SDI DIN 7437, ISO 2380/2, napęd zgodny z DIN 5264, ISO 2380/1, rękojeść SoftFinish

**Ogólne dane zamówieniowe**

Typ	SDIS 1.0X5.5X125	Wersja
Nr zam.	<a href="#">2749850000</a>	Wkrętak, Szerokość końcówki (B): 5.5 mm, Długość końcówki: 125
GTIN (EAN)	4050118897050	mm, Grubość końcówki (A): 1 mm
Ilość	1 ST	

## Akcesoria

## neutralna



ESG to sprawdzony oznacznik o formacie MultiCard przeznaczony do wielu dobrze znanych urządzeń elektrycznych. W rezultacie można otrzymać wysokiej jakości oznaczenia urządzeń, czytelne, z wysokim kontrastem.

Oferujemy różne typy urządzeń różnych producentów, takich jak Siemens, ABB, Beckhoff itp.

Najważniejsze zalety:

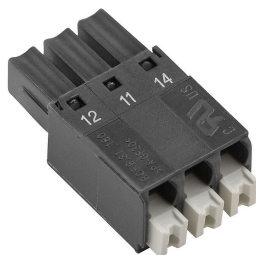
Uniwersalne szyldy; w zależności od typu samoprzylepne lub mocowane na zatrzask. Do urządzeń mocowanych obok siebie, np. bezpieczników, oferujemy oznaczniki ESG do wciskania na szynę oznaczkową. Wykonywanie nadruków laserowych zgodnie z indywidualnymi specyfikacjami

Do nadruku na zamówienie: Prosimy o przesłanie pliku z oprogramowaniem etykietującym M-Print PRO lub M-Print PRO Online (bez instalacji) zgodnie z naszymi specyfikacjami etykietowania.

## Ogólne dane zamówieniowe

Typ	ESG 6/15 K MC NE WS	Wersja
Nr zam.	<a href="#">1880100000</a>	ESG, Oznaczniki urządzeń x 15 mm, PA 66, Barwny: biały,
GTIN (EAN)	4032248478781	samoprzylepny
Ilość	200 ST	

## Seria VPU



Bogaty wybór akcesoriów do pełnego zakresu produktów

## Ogólne dane zamówieniowe

Typ	VPU AC EXTENDER	Wersja
Nr zam.	<a href="#">3123500000</a>	
GTIN (EAN)	4099987270175	
Ilość	8 ST	

## VPU AC II US 4 240/50

**Weidmüller Interface GmbH & Co. KG**  
 Klingenbergstraße 26  
 D-32758 Detmold  
 Germany

www.weidmueller.com

## Akcesoria

### Ogranicznik zapasowy



Kompaktowy ochronnik przeciwprzepięciowy SPD do zastosowań zgodnych z normą NFPA 79brak konieczności stosowania dodatkowych zabezpieczeń nadprądowychwartość znamionowa prądu zwarciego do 200 kAprzetestowane wg IEC/EN 61643-11 i UL 1449 4.Ed

### Ogólne dane zamówieniowe

Typ	VPU AC II US 0 240/50	Wersja	
Nr zam.	<a href="#">2730530000</a>	Zapasowe odprowadzenie, Ochrona przeciwprzepięciowa,	
GTIN (EAN)	4050118807578	Jednofazowy, TN	
Ilość	1 ST		

### Seria VPU



Bogaty wybór akcesoriów do pełnego zakresu produktów

### Ogólne dane zamówieniowe

Typ	VPU LOCKING CLIP S	Wersja	
Nr zam.	<a href="#">2735080000</a>		
GTIN (EAN)	4050118826050		
Ilość	10 ST		