

VPU AC II US 1+1 R 240/50

Weidmüller Interface GmbH & Co. KG

Klingenbergstraße 26

D-32758 Detmold

Germany

www.weidmueller.com



Picture similar

Kompaktowy ochronnik przeciwprzepięciowy SPD do zastosowań zgodnych z normą NFPA 79 brak konieczności stosowania dodatkowych zabezpieczeń nadprądowych wartość znamionowa prądu zwarciovęgo do 200 kA przetestowane wg IEC/EN 61643-11 i UL 1449 4.Ed

Ogólne dane zamówieniowe

Wersja	Ochronnik przeciwprzepięciowy, Niskie napięcie, Ochrona przeciwprzepięciowa, z zestykiem zdalnym, Jednofazowy, TN, TT, IT z N, IT bez N
Nr zam.	2736350000
Typ	VPU AC II US 1+1 R 240/50
GTIN (EAN)	4050118825800
Ilość	1 szt.

VPU AC II US 1+1 R 240/50

Weidmüller Interface GmbH & Co. KG

Klingenbergstraße 26

D-32758 Detmold

Germany

www.weidmueller.com

Dane techniczne

Dopuszczenia

Atesty



ROHS	Zgodny
UL File Number Search	Witryna UL
Nr certyfikatu (cULus)	E354261

Wymiary i masa

Głębokość	68 mm	Głębokość (cale)	2.6772 inch
Głębokość wraz z szyną DIN	76 mm	Wysokość	104.5 mm
Wysokość (cale)	4.1142 inch	Szerokość	36 mm
Szerokość (cale)	1.4173 inch	Wymiar mocowania wysokość	75 mm
Masa netto	246 g		

Temperatury

Temperatura magazynowania	-40 °C...85 °C	Temperatura otoczenia	-40 °C...85 °C
Temperatura eksploatacyjna	-40 °C...85 °C	Wilgotność	5 - 95% wilgotności względnej

Zgodność produktu z wymogami środowiska naturalnego

Status zgodności z dyrektywą RoHS	Zgodne, bez wyłączenia
REACH SVHC	Bez SVHC powyżej 0,1 wt%

dane znamionowe UL

Temperatura otoczenia (eksploatacyjna), 85 °C maks.	Napięcie znamionowe UN	240 V
VPR (N-PE)	MCOV (L-PE)	300 V
MCOV (N-PE)	SCCR	150 kA
In	Kategoria	SPD TYPE 1
Przekrój przyłącza AWG, min.	Przekrój przyłącza AWG, maks.	AWG 6
Temperatura otoczenia (eksploatacyjna), -40 °C min.	MODE	all modes
VPR (L-N)	VPR (L-PE)	1000 V
Rodzaj napięcia	Sieci energetyczne UL	Split-Phase

Dane znamionowe IEC / EN

Liczba biegunów	2	Prąd upływu przy Un	1 µA
Styk sygnalizacyjny	250 V 1A 1CO	napięcie znamionowe (AC)	240 V
Sieć niskiego napięcia	Jednofazowy, TN, TT, IT z N, IT bez N	Poziom ochrony Up dla IN (N-PE)	≤ 1.5 kV
Rodzaj napięcia	AC	czasowe przepięcie - TOV	337 V
Zabezpieczenie bezpiecznikowe	Brak konieczności stosowania bezpiecznika ≤ 315 A gG, 250 A gG @50 kA I _{sc} , 315 A gG @25 kA I _{sc}	Czas reakcji / czas załączania	≤ 25 ns
Zakres częstotliwości, maks.	60 Hz	Zakres częstotliwości, min.	50 Hz

VPU AC II US 1+1 R 240/50

Weidmüller Interface GmbH & Co. KG

Klingenbergstraße 26

D-32758 Detmold

Germany

www.weidmueller.com

Dane techniczne

Normy	IEC 61643-11, EN 61643-11, UL 1449, NFPA 79	klasa wymagań wg EN 61643-11	T2, T3
Klasa wymagań zgodnie z IEC 61643-11	Typ II	maksymalne napięcie stałe, U _c (AC)	300 V
Maks. napięcie ciągłe, U _c (N-PE)	305 V	Napięcie sieciowe	240 V
Prąd wyładowczy I _{maks.} (8/20μs) N-PE	65 kA	Prąd wyładowczy I _n (8/20μs) N-PE	40 kA
Koordinacja energii (≤10 m)	Typ II, Typ III	Prąd wyładowczy I _n (8/20μs) przewod-PE	20 kA
Prąd wyładowczy I _{maks.} (8/20μs) przewod-PE	50 kA	Typ SPD	T2
Poziom ochrony U _p dla I _N (L/N-PE)	≤ 1500 V	Klasa prądu zwarciowego ISCCR	50 kA
Zdolność wygaszania prądu następczego uwzględnia się prądu lfi	następczego w sieci	Wbudowane zabezpieczenie wstępne	Nie

dane ogólne

Optyczny wskaźnik pracy	zielona = OK, czerwona = uszkodzony odgromnik - wymienić.	segment	rozdział energii
Wykonanie	Ochrona przeciwprzebieciowa, z zestykiem zdalnym	Forma konstrukcyjna	Obudowa instalacyjna; 2 TE, Insta IP20
Klasa palności wg UL 94	V-0	Barwny	pomarańczowy, czarny, niebieski
Stopień ochrony	IP20 po zamontowaniu	Szyna montażowa	TS 35
Robocza wysokość nad poziomem morza	≤ 4000 m		

dane przyłącza komunikacja bezprzewodowa

przekrój przyłącza przewodu, jednodrutowy, min.	0.25 mm ²	długość zdejmowanej izolacji	12 mm
Przekrój podłączanego przewodu, sztywny rdzeń, maks. (AWG)	AWG 10	rodzaj przyłącza	PUSH IN
przekrój przyłącza przewodu, jednodrutowy, maks.	1.5 mm ²	Przekrój podłączanego przewodu, sztywny rdzeń, min. (AWG)	AWG 30

koordynacja izolacji zgodnie z EN 50178

Kategoria przepięciowa	III	Stopień zanieczyszczenia	2
------------------------	-----	--------------------------	---

Dane elektryczne

Rodzaj napięcia	AC
-----------------	----

Dane ogólne

Liczba biegunów	2	Stopień ochrony	IP20 po zamontowaniu
Barwny	pomarańczowy, czarny, niebieski		

Dane przyłączeniowe

Długość odizolowania	18 mm	Metoda wykonywania złącz	złącze śrubowe
Rodzaj przyłącza	złącze śrubowe	Długość usunięcia izolacji przyłącza pomiarowego	18 mm
Moment obrotowy dociągający, min.	3 Nm	Moment obrotowy dociągający, maks.	4.5 Nm
Zakres zacisków przyłącza pomiarowego	16 mm ²	Zakres zaciskania, min.	1.5 mm ²

VPU AC II US 1+1 R 240/50

Weidmüller Interface GmbH & Co. KG

Klingenbergstraße 26

D-32758 Detmold

Germany

www.weidmueller.com

Dane techniczne

Zakres zaciskania, maks.	35 mm ²	przekrój przyłącza przewodu AWG, min.	AWG 16
przekrój przyłączeniowy przewodu AWG, AWG 2 maks.		Przekrój przyłącza przewodu, jednodrutowy, min.	1.5 mm ²
Przekrój przyłącza przewodu, jednodrutowy, max.	35 mm ²	Przekrój przyłącza przewodu, cienki przewód wielodrutowy, min.	1.5 mm ²
Przekrój przyłącza przewodu, z cienkiego drutu, maks.	25 mm ²	przekrój przyłącza przewodu, cienkodrutowy, AEH (DIN 46228-1), min.	2.5 mm ²
przekrój przyłącza przewodu, cienkodrutowy, AEH (DIN 46228-1), maks.	35 mm ²	Maks. przekrój przyłącza, przewód wielodrutowy, min.	1.5 mm ²
Maks. przekrój przyłącza, przewód wielodrutowy, maks.	35 mm ²		

Wielkości znamionowe IECEx/ATEX/cUL

Nr certyfikatu (cULus) E354261

Gwarancja

Czasokres 5 lat

Ważna informacja

Informacje produktowe Przystosowane tylko do systemów IT wyposażonych w uzziemienie transformatora rozdzielającego połączony z uzziemieniem po stronie klienta (RE=RA na ilustracji 44.A1 lub IEC 60634-4-44:2018).

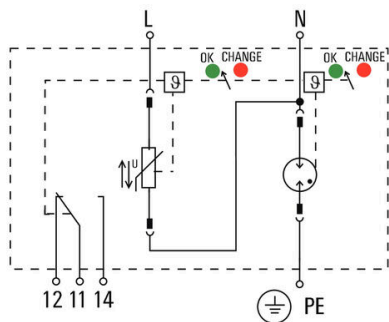
Klasyfikacje

ETIM 8.0	EC000941	ETIM 9.0	EC000941
ETIM 10.0	EC000941	ECLASS 14.0	27-17-12-02
ECLASS 15.0	27-17-12-02		

Rysunki

www.weidmueller.com

Symbol łączenia



Schematic circuit diagram

VPU AC II US 1+1 R 240/50

Weidmüller Interface GmbH & Co. KG
 Klingenbergstraße 26
 D-32758 Detmold
 Germany

www.weidmueller.com

Akcesoria

Wkrętaki z końcówką krzyżową, typu Phillips



Wkrętak do śrub z rowkiem krzyżowym z izolacją VDE, Typ Phillips, SDIK PH DIN 7438, ISO 8764/2-PH, uchwyt zgodny z ISO 8764-PH, rękojeść SoftFinish

Ogólne dane zamówieniowe

Typ	SDIK PH1 X 80	Wersja
Nr zam.	2749890000	Wkrętak, Szerokość końcówki (B): 1 mm, 80 mm, Grubość końcówki
GTIN (EAN)	4050118897098	(A): 1
Ilość	1 ST	

Wkrętaki z końcówką płaską



Wkrętak do śrub rowkowych z izolacją VDE, SDI DIN 7437, ISO 2380/2, napęd zgodny z DIN 5264, ISO 2380/1, rękojeść SoftFinish

Ogólne dane zamówieniowe

Typ	SDIS 1.0X5.5X125	Wersja
Nr zam.	2749850000	Wkrętak, Szerokość końcówki (B): 5.5 mm, Długość końcówki: 125
GTIN (EAN)	4050118897050	mm, Grubość końcówki (A): 1 mm
Ilość	1 ST	

VPU AC II US 1+1 R 240/50

Weidmüller Interface GmbH & Co. KG

Klingenbergstraße 26

D-32758 Detmold

Germany

www.weidmueller.com

Akcesoria

neutralna



ESG to sprawdzony oznacznik o formacie MultiCard przeznaczony do wielu dobrze znanych urządzeń elektrycznych. W rezultacie można otrzymać wysokiej jakości oznaczenia urządzeń, czytelne, z wysokim kontrastem.

Oferujemy różne typy urządzeń różnych producentów, takich jak Siemens, ABB, Beckhoff itp.

Najważniejsze zalety:

Uniwersalne szyldy; w zależności od typu samoprzylepne lub mocowane na zatrzask. Do urządzeń mocowanych obok siebie, np. bezpieczników, oferujemy oznaczniki ESG do wciskania na szynę oznacznikową. Wykonywanie nadruków laserowych zgodnie z indywidualnymi specyfikacjami

Do nadruku na zamówienie: Prosimy o przesłanie pliku z oprogramowaniem etykietującym M-Print PRO lub M-Print PRO Online (bez instalacji) zgodnie z naszymi specyfikacjami etykietowania.

Ogólne dane zamówieniowe

Typ	ESG 6/15 K MC NE WS	Wersja
Nr zam.	1880100000	ESG, Oznaczniki urządzeń x 15 mm, PA 66, Barwny: biały,
GTIN (EAN)	4032248478781	samoprzylepny
Ilość	200 ST	

Seria VPU



Bogaty wybór akcesoriów do pełnego zakresu produktów

Ogólne dane zamówieniowe

Typ	VPU AC EXTENDER	Wersja
Nr zam.	3123500000	
GTIN (EAN)	4099987270175	
Ilość	8 ST	

VPU AC II US 1+1 R 240/50

Weidmüller Interface GmbH & Co. KG
Klingenbergstraße 26
D-32758 Detmold
Germany

www.weidmueller.com

Akcesoria

Ogranicznik zapasowy



Kompaktowy ochronnik przeciwprzepięciowy SPD do zastosowań zgodnych z normą NFPA 79brak konieczności stosowania dodatkowych zabezpieczeń nadprądowychwartość znamionowa prądu zwarciego do 200 kAprzetestowane wg IEC/EN 61643-11 i UL 1449 4.Ed

Ogólne dane zamówieniowe

Typ	VPU AC II US O 240/50	Wersja
Nr zam.	2730530000	Zapasowe odprowadzenie, Ochrona przeciwprzepięciowa,
GTIN (EAN)	4050118807578	Jednofazowy, TN
Ilość	1 ST	
Typ	VPU AC II US O N-PE 240...	Wersja
Nr zam.	2726820000	Zapasowe odprowadzenie, Ochrona przeciwprzepięciowa, TT nur für
GTIN (EAN)	4050118802467	N-PE
Ilość	1 ST	

Seria VPU



Bogaty wybór akcesoriów do pełnego zakresu produktów

Ogólne dane zamówieniowe

Typ	VPU LOCKING CLIP S	Wersja
Nr zam.	2735080000	
GTIN (EAN)	4050118826050	
Ilość	10 ST	
Typ	PLUG VPU AC	Wersja
Nr zam.	2855300000	
GTIN (EAN)	4064675533283	
Ilość	10 ST	