

IE-BS-M12X-S-C



Ogólne dane zamówieniowe

Nr zam.	2731010000
Typ	IE-BS-M12X-S-C
GTIN (EAN)	4050118809282
Ilość	1 szt.

IE-BS-M12X-S-C

Weidmüller Interface GmbH & Co. KG
Klingenbergstraße 26
D-32758 Detmold
Germany

www.weidmueller.com

Dane techniczne

Dopuszczenia

ROHS Zgodny

Wymiary i masa

Grubość ścianki, maks. 4.5 mm Masa netto 1.7 g

Temperatury

Temperatura magazynowania Temperatura eksploatacyjna -40 °C...85 °C
Temperatura układania

Zgodność produktu z wymogami środowiska naturalnego

Status zgodności z dyrektywą RoHS Zgodne, z wyłączeniem
Wyłączenie RoHS (w przypadkach, 6c
w których ma to zastosowanie / jest
znane)
REACH SVHC Lead 7439-92-1
SCIP 9229992a-00b9-4096-8962-200a7f33e289

Dane techniczne adaptowalnych złączy wtykowych

Liczba biegunów	8	kodowanie	Kodowanie X
Powierzchnia styku	Au (złoto)	Podstawowy materiał obudowy	mosiądz, Stop miedzi, cyny i cynku
Opór izolacji	≥ 100 MΩ	Kategoria	Cat.6A / Class EA (ISO/IEC 11801 2010)
Materiał styków	CuSn	Napięcie znamionowe	50 V
Stopień ochrony	IP67 wtykany	Cykle wpinania	≥ 100

Dane ogólne

Liczba biegunów	8	złącze 1	M12
Przyłącze 2	M12	Opis artykułu	Sprzęgło
Skład	nasadka M12 na nasadkę M12	Okablowanie	8-żyłowy
Klasa palności wg UL 94	UL 94, V-0	Podstawowy materiał obudowy	mosiądz, Stop miedzi, cyny i cynku
Kategoria	Cat.6A / Class EA (ISO/IEC 11801 2010)	Ścieżka połączenia	M12 / M12
Materiał styków	CuSn	Powierzchnia styku	Au (złoto)
Materiały uchwytu styków	PA UL 94 V0	Materiał ekranu	Odlew ciśnieniowy cynkowy, cynowany
Ekranowanie	Tak	Stopień ochrony	IP67 wtykany
Cykle wpinania	≥ 100		

Normy

Norma dot. łączników wtykowych	IEC 61076-2-109	Norma UL dot. akcesoriów komunikacyjnych	UL 1863
Stopnie ochrony IP	IEC 60529		

Właściwości elektryczne

Rezystancja stykowa ≤ 5 mΩ
Wytrzymałość napięciowa styk / ekran ≥ 500 V DC

IE-BS-M12X-S-C

Weidmüller Interface GmbH & Co. KG

Klingenbergstraße 26

D-32758 Detmold

Germany

www.weidmueller.com

Dane techniczne

Wytrzymałość napięciowa styk / styk	≥ 500 V DC		
Opór izolacji	≥ 100 MΩ		
Napięcie znamionowe	50 V		
Obciążalność	Obciążalność	0.5 A	
	Temperatura	40 °C	
PoE / PoE+	zgodnie z IEEE 802.3at		
Zakres napięcia roboczego	50 V AC, 60 V DC		

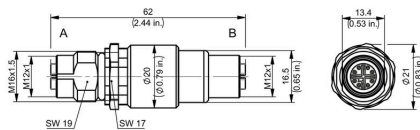
Ogólne dane techniczne

Liczba biegunów	8	kodowanie	Kodowanie X
Ścieżka połączenia	M12 / M12	Powierzchnia styku	Au (złoto)
Klasa palności wg UL 94	UL 94, V-0	Podstawowy materiał obudowy	mosiądz, Stop miedzi, cyny i cynku
Opór izolacji	≥ 100 MΩ	Materiał styków	CuSn
Napięcie znamionowe	50 V	Stopień ochrony	IP67 wtykany
Cykle wpinania	≥ 100		

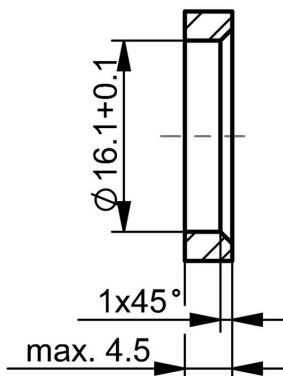
Klasyfikacje

ETIM 8.0	EC000313	ETIM 9.0	EC000313
ETIM 10.0	EC000313	ECLASS 14.0	27-44-03-20
ECLASS 15.0	27-44-03-20		

Rysunek wymiarowany

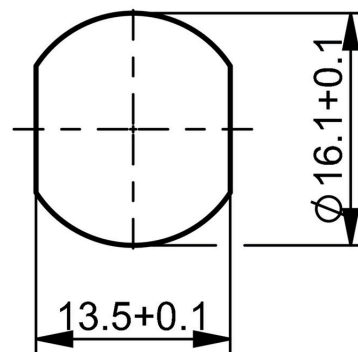


Wycięcie montażowe



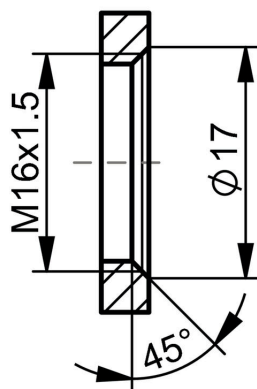
A otwór przelotowy bez zabezpieczenia przed skręceniem

Wycięcie montażowe



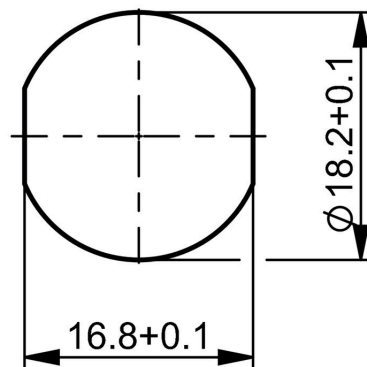
A otwór przelotowy z zabezpieczeniem przed skręceniem

Wycięcie montażowe



A gwintowany otwór

Wycięcie montażowe



B otwór przelotowy z zabezpieczeniem przed skręceniem

IE-BS-M12X-S-C

Weidmüller Interface GmbH & Co. KG

Klingenbergstraße 26

D-32758 Detmold

Germany

www.weidmueller.com

Akcesoria

Screwty® narzędzie do dławnic kablowych



Doskonałe narzędzie w każdym z możliwych zastosowań. Screwty® jest idealnym narzędziem wielofunkcyjnym do pewnego mocowania wszystkich popularnych rodzajów kabli czujników i elementów wykonawczych. Nawet trudnodostępne wtyki okrągłe stają się osiągalne dzięki użyciu Screwty®. Prosty ruch obrotowy dokręca i odkręca złącza, bez konieczności użycia dużej siły. Wkrętak Screwty® jest rozwiązaniem unikatowym, a zarazem globalnym, ponieważ pasuje do większości kabli i wtyków innych dostawców (ponad 90 %). Screwty® składa się z rękojeści z tradycyjnym adapterem 1/4". Dzięki temu można go używać do wszystkich rozmiarów: złączy wtykowych okrągłych M12 i M8, adaptowalnych wtyków i gniazd M12F i M8F, a także wtyków i gniazd M23.

Ogólne dane zamówieniowe

Typ	SCREWTY SET	Wersja
Nr zam.	1910000000	Cable gland tool for M8, M12 lines and connectors
GTIN (EAN)	4032248436842	
Ilość	1 ST	

Screwty® narzędzie do dławnic kablowych, z regulacją momentu obrotowego



Doskonałe narzędzie w każdym z możliwych zastosowań. Screwty® jest idealnym narzędziem wielofunkcyjnym do pewnego mocowania wszystkich popularnych rodzajów kabli czujników i elementów wykonawczych. Nawet trudnodostępne wtyki okrągłe stają się osiągalne dzięki użyciu Screwty®. Prosty ruch obrotowy dokręca i odkręca złącza, bez konieczności użycia dużej siły. Wkrętak Screwty® jest rozwiązaniem unikatowym, a zarazem globalnym, ponieważ pasuje do większości kabli i wtyków innych dostawców (ponad 90 %). Screwty® składa się z rękojeści z tradycyjnym adapterem 1/4". Dzięki temu można go używać do wszystkich rozmiarów: złączy wtykowych okrągłych M12 i M8, adaptowalnych wtyków i gniazd M12F i M8F, a także wtyków i gniazd M23.

Ogólne dane zamówieniowe

Typ	SCREWTY SET -DM	Wersja
Nr zam.	1920000000	Cable gland tool for M8, M12 lines and connectors
GTIN (EAN)	4032248436859	
Ilość	1 ST	

IE-BS-M12X-S-C

Weidmüller Interface GmbH & Co. KG

Klingenbergstraße 26

D-32758 Detmold

Germany

www.weidmueller.com

Akcesoria

Screwty® narzędzie do dławnic kablowych



Doskonałe narzędzie w każdym z możliwych zastosowań. Screwty® jest idealnym narzędziem wielofunkcyjnym do pewnego mocowania wszystkich popularnych rodzajów kabli czujników i elementów wykonawczych. Nawet trudnodostępne wtyki okrągłe stają się osiągalne dzięki użyciu Screwty®. Prosty ruch obrotowy dokręca i odkręca złącza, bez konieczności użycia dużej siły. Wkrętak Screwty® jest rozwiązaniem unikatowym, a zarazem globalnym, ponieważ pasuje do większości kabli i wtyków innych dostawców (ponad 90 %). Screwty® składa się z rękojeści z tradycyjnym adapterem 1/4". Dzięki temu można go używać do wszystkich rozmiarów: złączy wtykowych okrągłych M12 i M8, adaptowalnych wtyków i gniazd M12F i M8F, a także wtyków i gniazd M23.

Ogólne dane zamówieniowe

Typ	SCREWTY- M12 F	Wersja	
Nr zam.	1900020000		Cable gland tool for M12 connectors
GTIN (EAN)	4032248375851		
Ilość	1 ST		

Screwty® narzędzie do dławnic kablowych, z regulacją momentu obrotowego



Doskonałe narzędzie w każdym z możliwych zastosowań. Screwty® jest idealnym narzędziem wielofunkcyjnym do pewnego mocowania wszystkich popularnych rodzajów kabli czujników i elementów wykonawczych. Nawet trudnodostępne wtyki okrągłe stają się osiągalne dzięki użyciu Screwty®. Prosty ruch obrotowy dokręca i odkręca złącza, bez konieczności użycia dużej siły. Wkrętak Screwty® jest rozwiązaniem unikatowym, a zarazem globalnym, ponieważ pasuje do większości kabli i wtyków innych dostawców (ponad 90 %). Screwty® składa się z rękojeści z tradycyjnym adapterem 1/4". Dzięki temu można go używać do wszystkich rozmiarów: złączy wtykowych okrągłych M12 i M8, adaptowalnych wtyków i gniazd M12F i M8F, a także wtyków i gniazd M23.

Ogólne dane zamówieniowe

Typ	SCREWTY-M12 F-DM	Wersja	
Nr zam.	1900021000		Cable gland tool for M12 connectors
GTIN (EAN)	4032248436828		
Ilość	1 ST		