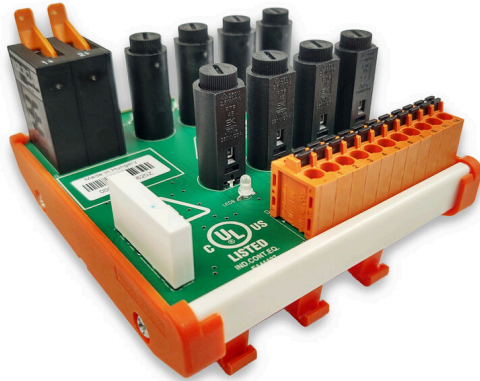


**RS VERT 8P 24VDC Z UL V1**

**Weidmüller Interface GmbH & Co. KG**  
Klingenbergstraße 26  
D-32758 Detmold  
Germany

www.weidmueller.com



Moduł rozdzielacza z 1 potencjałem napięciowym (1+, 2+) dla 8 kanałów zabezpieczony bezpiecznikami dla gniazd.

**Ogólne dane zamówieniowe**

Wersja	1 P, PUSH IN
Nr zam.	<a href="#">2727410000</a>
Typ	RS VERT 8P 24VDC Z UL V1
GTIN (EAN)	4064675000433
Ilość	1 szt.

## RS VERT 8P 24VDC Z UL V1

Weidmüller Interface GmbH & Co. KG  
Klingenbergstraße 26  
D-32758 Detmold  
Germany

www.weidmueller.com

## Technical data

## Dopuszczenia

Atesty



ROHS Zgodny

UL File Number Search [Witryna UL](#)

Nr certyfikatu (cULus) E141197

## Wymiary i masa

Głębokość	102 mm	Głębokość (cale)	4.0157 inch
Wysokość	78.2 mm	Wysokość (cale)	3.0787 inch
Szerokość	108.2 mm	Szerokość (cale)	4.2598 inch
Masa netto	201 g		

## Temperatury

Temperatura magazynowania	-25...60 °C	Temperatura eksploatacyjna	-25...60 °C
Wilgotność przy temperaturze pracy	0...85% (bez kondensacji)		

## Zgodność produktu z wymogami środowiska naturalnego

Status zgodności z dyrektywą RoHS	Zgodne, z wyłączeniem		
Wyłączenie RoHS (w przypadkach, w których ma to zastosowanie / jest znane)	7a, 7cI		
REACH SVHC	Lead 7439-92-1		
SCIP	7b5ffb72-271d-4c73-8b09-bd0aaee3697a		

## dane przyłącza

Liczba potencjałów	1	rozdział złącza wtykowe do płytki drukowanej	LMF 5.08mm
złącze wtykowe zasilania	LUF 10.00mm		

## dane znamionowe

napięcie robocze	24 V DC ± 25%	Maksymalna wartość natężenia prądu na przyłączy elementu dystrybucyjnego	9.5 A
całkowity prąd znamionowy	76.5 A	Obciążalność (rezystancyjna) przy napięciu stałym DC, maks.	4.5 W @ 30 V
Przełącznik sterowania mocą, min.	1 mA @ 1 V		

## Koordynacja izolacji (IEC/UL61010-1 i IEC/UL61010-2-201)

Napięcie znamionowe izolacji	50 V AC / 70 V DC	Kategoria ochrony przeciwprzepięciowej II	
Zanieczyszczenie środowiska	2	Napięcie probiercze izolacji AC	0.86 kV

## Koordynacja izolacji (EN 60664-1)

Napięcie znamionowe izolacji	50 V AC / 70 V DC	Kategoria ochrony przeciwprzepięciowej II	
Napięcie probiercze izolacji AC	0.86 kV		

## RS VERT 8P 24VDC Z UL V1

**Weidmüller Interface GmbH & Co. KG**  
 Klingenbergstraße 26  
 D-32758 Detmold  
 Germany

[www.weidmueller.com](http://www.weidmueller.com)

## Technical data

## przyłącze pole

Min. przekrój poprzeczny przewodu, AWG	AWG 12	rodzaj połączenia	PUSH IN
obszar zacisku, maks.	0.12 mm <sup>2</sup>	obszar zacisku, min.	2.5 mm <sup>2</sup>
Maks. przekrój poprzeczny przewodu, AWG	AWG 24		

## przyłącze zasilania

rodzaj połączenia	PUSH IN	obszar zaciskowy, min.	0.5 mm <sup>2</sup>
obszar zaciskowy, maks.	16 mm <sup>2</sup>	Przekrój poprzeczny przewodu, min. AWG	AWG 20
Przekrój poprzeczny przewodu, maks. AWG	AWG 6		

## Klasyfikacje

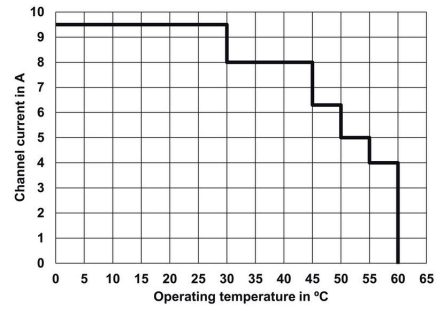
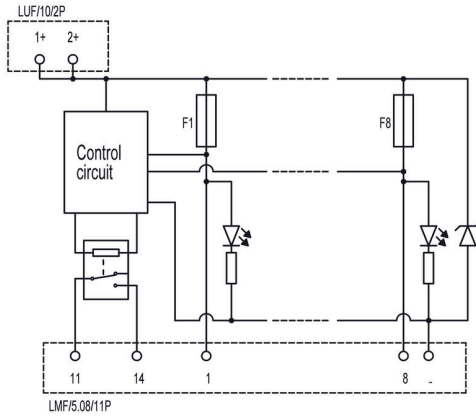
ETIM 8.0	EC002780	ETIM 9.0	EC002780
ETIM 10.0	EC002780	ECLASS 14.0	27-14-11-52
ECLASS 15.0	27-14-11-52		

RS VERT 8P 24VDC Z UL V1

Weidmüller Interface GmbH & Co. KG  
Klingenbergstraße 26  
D-32758 Detmold  
Germany

Drawings

www.weidmueller.com



## RS VERT 8P 24VDC Z UL V1

**Weidmüller Interface GmbH & Co. KG**  
 Klingenbergstraße 26  
 D-32758 Detmold  
 Germany

www.weidmueller.com

## Accessories

### Bezpieczniki

---



#### Ogólne dane zamówieniowe

Typ	RS-FUSE 5X20 4A250V F	Wersja
Nr zam.	<a href="#">2780640000</a>	
GTIN (EAN)	4064675052807	
Ilość	10 ST	
Typ	RS-FUSE 5X20 5A250V F	Wersja
Nr zam.	<a href="#">2780730000</a>	
GTIN (EAN)	4064675053330	
Ilość	10 ST	
Typ	RS-FUSE 5X20 6.3A250V F	Wersja
Nr zam.	<a href="#">2780740000</a>	
GTIN (EAN)	4064675053347	
Ilość	10 ST	
Typ	RS-FUSE 5X20 8A250V F	Wersja
Nr zam.	<a href="#">2780750000</a>	
GTIN (EAN)	4064675053354	
Ilość	10 ST	
Typ	RS-FUSE 5X20 10A250V F	Wersja
Nr zam.	<a href="#">2780760000</a>	
GTIN (EAN)	4064675053361	
Ilość	10 ST	