

## IE-BHD-SPE-M8-OT-FP

Weidmüller Interface GmbH & Co. KG

Klingenbergstraße 26

D-32758 Detmold

Germany

[www.weidmueller.com](http://www.weidmueller.com)



### Gniazda PCB Ethernetu jednoparowego

Jednoparowy Ethernet to technologia wymagająca jednej pary przewodów do przesyłu danych i zasilania.

Zalety systemu zapewnią dominację standardu sieci SPE w zastosowaniach przemysłowych i nie tylko.

Zalety jednoparowego Ethernetu: Stabilność: jednoparowy Ethernet umożliwia standardową komunikację Ethernet od czujnika do chmury

Potencjał rozwojowy: kluczowa technologia dla standardu Industry 4.0 oraz IIoT

Uniwersalność: zakres do 1000 m i prędkość do 1 Gbps

umożliwiają zastosowanie w wielu aplikacjach

Innowacyjność: niska masa, mała wielkość i łatwa instalacja

### Ogólne dane zamówieniowe

Wersja	Płytko drukowana, Obudowa gniazda M8, IP67, Mocowanie panelu przedniego
Nr zam.	<a href="#">2726020000</a>
Typ	IE-BHD-SPE-M8-OT-FP
GTIN (EAN)	4050118810776
Ilość	10 szt.

## Dane techniczne

## Dopuszczenia

ROHS	Zgodny
------	--------

## Wymiary i masa

Wysokość	18 mm	Wysokość (cale)	0.7087 inch
Szerokość	14.2 mm	Szerokość (cale)	0.5591 inch
Masa netto	3 g		

## Temperatury

Temperatura magazynowania	Temperatura eksploatacyjna	-40 °C...85 °C
Temperatura układania		

## Zgodność produktu z wymogami środowiska naturalnego

Status zgodności z dyrektywą RoHS	Zgodne
REACH SVHC	Bez SVHC powyżej 0,1 wt%

## Normy

Norma dot. łączników wtykowych	IEC 61076-2-104, IEC 63171-5
--------------------------------	------------------------------

## Właściwości elektryczne

Opór izolacji	≥ 500 MΩ
---------------	----------

## Specyfikacje systemu

Liczba biegunów	2	Rodzina produktów	Industrial Ethernet
Stopień ochrony	IP67		

## Dane materiałowe

Barwny	srebrny	Tabela kolorów (podobny)	RAL 7001
Opór izolacji	≥ 500 MΩ	Klasa palności wg UL 94	V-0
Temperatura pracy, min.	-40 °C	Temperatura pracy, max.	85 °C

## Opakowanie

Długość VPE	90.00 mm	Szerokość VPE	25.00 mm
Wysokość VPE	15.00 mm		

## Ważna informacja

Uwagi

## Klasyfikacje

ETIM 8.0	EC001031	ETIM 9.0	EC001031
ETIM 10.0	EC001031	ECLASS 14.0	27-19-01-04
ECLASS 15.0	27-19-01-04		

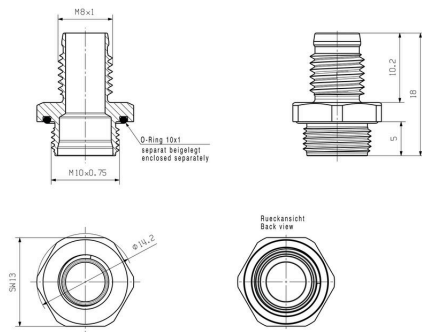
**IE-BHD-SPE-M8-OT-FP**

**Weidmüller Interface GmbH & Co. KG**  
Klingenbergstraße 26  
D-32758 Detmold  
Germany

**Rysunki**

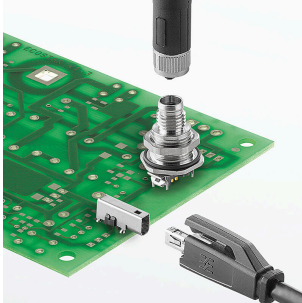
[www.weidmueller.com](http://www.weidmueller.com)

**Rysunek wymiarowy**



## Akcesoria

### SPE Connectors



Gniazda PCB Ethernetu jednoparowego  
Jednoparowy Ethernet to technologia wymagająca jednej pary przewodów do przesyłu danych i zasilania. Zalety systemu zapewnią dominację standardu sieci SPE w zastosowaniach przemysłowych i nie tylko. Zalety jednoparowego Ethernetu: Stabilność: jednoparowy Ethernet umożliwia standardową komunikację Ethernet od czujnika do chmury Potencjał rozwojowy: kluczowa technologia dla standardu Industry 4.0 oraz IIoT Uniwersalność: zakres do 1000 m i prędkość do 1 Gbps umożliwiają zastosowanie w wielu aplikacjach Innowacyjność: niska masa, mała wielkość i łatwa instalacja

### Ogólne dane zamówieniowe

Typ	IE-BHD-SPE-FP-CN-M10X0...	Wersja
Nr zam.	<a href="#">2739640000</a>	Locknut, PCB, M8 socket housing
GTIN (EAN)	4050118829617	
Ilość	10 ST	