

WPD 106 1X70/2X25+3X16 BK

Weidmüller Interface GmbH & Co. KG

Klingenbergstraße 26

D-32758 Detmold

Germany

www.weidmueller.com



Nasze bloki rozdzielcze WPD 1XX są stosowane we wszystkich sytuacjach, w których zasilanie jest dostarczane i rozprowadzane. Ich przyjazna dla użytkownika konstrukcja zapewnia doskonały przegląd i umożliwia szybkie i sprawne wdrożenie rozdzielania zasilania przy oszczędności miejsca.

Ogólne dane zamówieniowe

Wersja	Zacisk rozdziału potencjału, złącze śrubowe, czarny, 70 mm ² , 215 A, 1000 V, liczba przyłączy: 6, liczba poziomów: 1
Nr zam.	2725440000
Typ	WPD 106 1X70/2X25+3X16 BK
GTIN (EAN)	4050118796148
Ilość	1 szt.

WPD 106 1X70/2X25+3X16 BK

Weidmüller Interface GmbH & Co. KG

Klingenbergstraße 26

D-32758 Detmold

Germany

www.weidmueller.com

Dane techniczne

Dopuszczenia

Atesty



ROHS Zgodny

UL File Number Search [Witryna UL](#)

Nr certyfikatu (cURus) E60693

Wymiary i masa

Głębokość	50.4 mm	Głębokość (cale)	1.9842 inch
Wysokość	74.5 mm	Wysokość (cale)	2.9331 inch
Szerokość	39.5 mm	Szerokość (cale)	1.5551 inch
Masa netto	200 g		

Temperatury

Temperatura magazynowania	-25 °C...55 °C	Temperatura otoczenia	-50 °C...85 °C
długotrwała temperatura użytkowa, min. -50 °C		długotrwała temperatura użytkowa, maks.	130 °C

Zgodność produktu z wymogami środowiska naturalnego

Status zgodności z dyrektywą RoHS	Zgodne, z wyłączeniem
Wyłączenie RoHS (w przypadkach, w których ma to zastosowanie / jest znane)	6c
REACH SVHC	Lead 7439-92-1
SCIP	e1c310ef-6b67-4efa-80a6-d307472f4de9

Dane znamionowe IECEx/ATEX

nr certyfikatu (ATEX)	CNEX16ATEX0005U	Nr certyfikatu (IECEx)	IECExCNEX16.0005U
Napięcie maks. (ATEX)	880 V	Prąd (ATEX)	160 A
Maks. przekrój przewodu (ATEX)	50 mm ²	Napięcie maks. (IECEx)	880 V
Prąd (IECEx)	160 A		

Informacje ogólne

Liczba biegunów	1	przekrój przyłączeniowy przewodu AWG, AWG 2/0 maks.	
przekrój przyłącza przewodu AWG, min.	AWG 16	Normy	IEC 60947-7-1, UL 1059
Szyna montażowa	Płytki montażowa, TS 35		

Przewody zaciskane (kolejne przyłącze)

Rodzaj przyłącza, kolejne przyłącze złącze śrubowe

dalsze dane techniczne

otwarte strony	zamknięta	wersja przetestowana pod kątem eksplozji	Tak
rodzaj montażu	wciskany		

WPD 106 1X70/2X25+3X16 BK

Weidmüller Interface GmbH & Co. KG

Klingenbergstraße 26

D-32758 Detmold

Germany

www.weidmueller.com

Dane techniczne

dane tworzywa

Materiał podstawowy	Wemid	Barwny	czarny
Klasa palności wg UL 94	V-0		

dane znamionowe

Przekrój pomiarowy	70 mm ²	Napięcie znamionowe	1000 V
Znamionowe napięcie przemienne	1000 V	Znamionowe napięcie stałe	1500 V
Znamionowe natężenie prądu	215 A	Prąd przy maksymalnym oprzewodowaniu	215 A
Normy	IEC 60947-7-1, UL 1059		

dane znamionowe wg CSA

Nr certyfikatu (cCSAus)	70128467		
-------------------------	----------	--	--

dane znamionowe wg UL

Nr certyfikatu (cURus)	E60693		
------------------------	--------	--	--

parametry systemu

Wykonanie	Złącze śrubowe	niezbędna płyta zamykająca	Nie
Liczba potencjałów	1	liczba poziomów	1
liczba zacisków na poziom	2	Liczba potencjałów w rzędzie	1
poziomy wewnętrznie zmostkowane	Tak	Szyna montażowa	Płytki montażowa, TS 35
Funkcja N	Tak	Funkcja PE	Nie
Funkcja PEN	Nie		

przewody zaciskane (złącze wymiarowane)

przekrój przyłączeniowy przewodu AWG, AWG 2/0 maks.		kierunek podłączenia	z boku
Rodzaj przyłącza 2	złącze śrubowe	Rodzaj przyłącza	złącze śrubowe
liczba przyłączeń	6	Zakres zaciskania, maks.	70 mm ²
Zakres zaciskania, min.	1.5 mm ²	przekrój przyłącza przewodu AWG, min.	AWG 16
Przekrój przyłącza przewodu, cienki przewód wielodrutowy z tulejkami kablowymi DIN 46228/4, min.	1.5 mm ²	Przekrój przyłącza przewodu, cienki przewód wielodrutowy z tulejkami kablowymi DIN 46228/1, maks.	50 mm ²
Przekrój przyłącza przewodu, cienki przewód wielodrutowy z tulejkami kablowymi DIN 46228/1, min.	1.5 mm ²	Przekrój przyłącza przewodu, z cienkiego 0 mm ² drutu, maks.	
Przekrój przyłącza przewodu, cienki przewód wielodrutowy, min.	1.5 mm ²	Maks. przekrój przyłącza, przewód wielodrutowy, maks.	70 mm ²
Maks. przekrój przyłącza, przewód wielodrutowy, min.	1.5 mm ²	Przekrój przyłącza przewodów, przewód jednodrutowy, maks.	70 mm ²
Przekrój przyłącza przewodów, przewód jednodrutowy, min.	1.5 mm ²		

Ważna informacja

Informacje produktowe	Złącze żeńskie spełnia klasę palności V-2 zgodnie z UL94.
-----------------------	---

Klasyfikacje

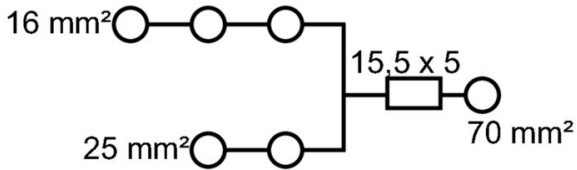
ETIM 8.0	EC000897	ETIM 9.0	EC000897
ETIM 10.0	EC000897	ECLASS 14.0	27-25-01-19
ECLASS 15.0	27-25-01-19		

WPD 106 1X70/2X25+3X16 BK

Weidmüller Interface GmbH & Co. KG
 Klingenbergstraße 26
 D-32758 Detmold
 Germany

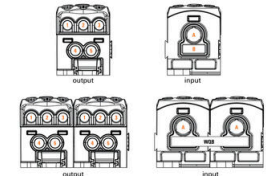
Rysunki

www.weidmueller.com



Conductor connection data according to IEC 60947-7-1 (Cu)

Input	connection point A		CP** B	
	Copper	Aluminum*	Copper	Aluminum*
10 mm²	10 Nm	13,5 Nm	10 Nm	13,5 Nm
25 mm²	10 Nm	13,5 Nm	10 Nm	13,5 Nm
35 mm²	10 Nm	13,5 Nm	10 Nm	13,5 Nm
50 mm²	10 Nm	13,5 Nm	10 Nm	13,5 Nm
70 mm²	10 Nm	13,5 Nm	10 Nm	13,5 Nm
Flat band 15,5x5 mm	19 mm	17 mm	2 Nm	2 Nm
Stripping lengths	MS		MS	
Allen screw	MS		MS	



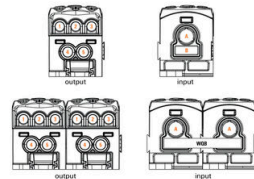
Output	connection point 1/2/3		connection point 4/5	
	Copper	Aluminum*	Copper	Aluminum*
25 mm²	2 Nm	5,1 Nm	2,5 Nm	5,1 Nm
10 mm²	2 Nm	5,1 Nm	2,5 Nm	5,1 Nm
10 mm²	2 Nm	5,1 Nm	2,5 Nm	5,1 Nm
6 mm²	2 Nm	5,1 Nm	2,5 Nm	5,1 Nm
2,5 mm²	2 Nm	5,1 Nm	2,5 Nm	5,1 Nm
Stripping lengths	MS		MS	
Allen screw	MS		MS	

* Values according to UL 1059 ** CP - connection point

Legend: Stranded, Solid, Flexible with female, Sector shaped, Flat band

Conductor connection data according to UL 1059 (Al+Cu)

Input (line)	connection point A		CP** B	
	Copper	Aluminum	Copper	Aluminum
AWG 2/0	88.5 lb. in.	129.4 lb. in.	100 lb. in.	174 lb. in.
AWG 1/0	88.5 lb. in.	129.4 lb. in.	100 lb. in.	174 lb. in.
AWG 2	88.5 lb. in.	129.4 lb. in.	100 lb. in.	174 lb. in.
AWG 4	88.5 lb. in.	129.4 lb. in.	100 lb. in.	174 lb. in.
AWG 6	88.5 lb. in.	129.4 lb. in.	100 lb. in.	174 lb. in.
AWG 8	88.5 lb. in.	129.4 lb. in.	100 lb. in.	174 lb. in.
AWG 10	88.5 lb. in.	129.4 lb. in.	100 lb. in.	174 lb. in.
Flat band 15,5x5,2 mm	150 A	150 A	135 A	120 A
max. current	150 A	150 A	135 A	120 A
Voltage size B.C (dB)	600 V			

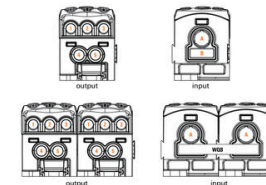


Output (leaf)	connection point 1/2/3		connection point 4/5	
	Copper	Aluminum	Copper	Aluminum
AWG 4	22.6 lb. in.	22.6 lb. in.	22.6 lb. in.	22.6 lb. in.
AWG 6	22.6 lb. in.	22.6 lb. in.	22.6 lb. in.	22.6 lb. in.
AWG 8	22.6 lb. in.	22.6 lb. in.	22.6 lb. in.	22.6 lb. in.
AWG 10	22.6 lb. in.	22.6 lb. in.	22.6 lb. in.	22.6 lb. in.
AWG 12	22.6 lb. in.	22.6 lb. in.	22.6 lb. in.	22.6 lb. in.
AWG 14	22.6 lb. in.	22.6 lb. in.	22.6 lb. in.	22.6 lb. in.
AWG 16	22.6 lb. in.	22.6 lb. in.	22.6 lb. in.	22.6 lb. in.
max. current	65 A	50 A	65 A	50 A
Voltage size B.C (dB)	600 V			

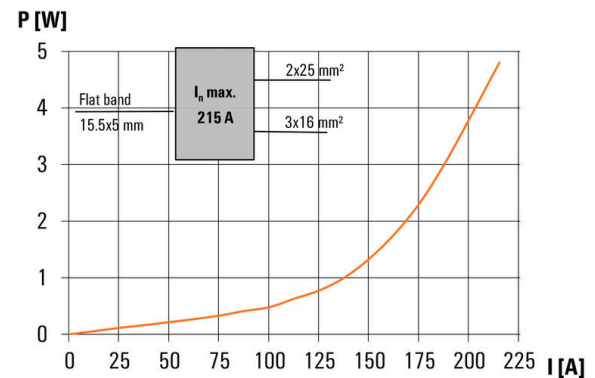
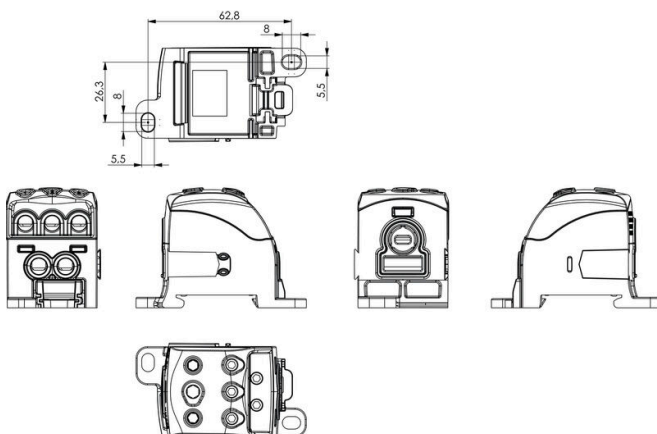
Legend: Stranded, Solid, Flexible with female, Sector shaped, Flat band

CSA rating data according to CSA 22.2 No. 158

Input	Output	
	CP* A	CP* 4/5
AWG 2/0	10 Nm	2 Nm
AWG 1/0	10 Nm	2 Nm
AWG 2	10 Nm	2 Nm
AWG 4	10 Nm	2 Nm
AWG 6	10 Nm	2 Nm
AWG 8	10 Nm	2 Nm
AWG 10	10 Nm	2 Nm
AWG 12	10 Nm	2 Nm
AWG 14	10 Nm	2 Nm
AWG 16	10 Nm	2 Nm
max. current	175 A	65 A
Voltage size C (CSA)	600 V	



Legend: Stranded, Solid, Flexible with female, Sector shaped, Flat band



WPD 106 1X70/2X25+3X16 BK

Weidmüller Interface GmbH & Co. KG

Klingenbergstraße 26

D-32758 Detmold

Germany

www.weidmueller.com

Akcesoria

Zestawy kluczy trzpieniowych



Klucz kołkowy z hartowanej wskrośnie stali chrom-wanad, wykonany wg DIN ISO 2636 L (DIN 911), powierzchnia uszlachetniona.

Ogólne dane zamówieniowe

Typ	SKS 2,0-8,0 MR	Wersja	
Nr zam.	9008870000	Klucze trzpieniowe	
GTIN (EAN)	4032248266623		
Ilość	1 ST		

Wkrętaki z końcówką płaską



Wkrętak do śrub rowkowych z końcówką okrągłą, SD DIN 5265, ISO 2380/2, uchwyt zgodny z DIN 5264, ISO 2380/1, końcówka Chrom Top, rękojeść SoftFinish

Ogólne dane zamówieniowe

Typ	SDS 0.6X3.5X100	Wersja	
Nr zam.	9008330000	Wkrętak, Wkrętak	
GTIN (EAN)	4032248056286		
Ilość	1 ST		

Mostki poprzeczne



Rozdział lub mnożenie potencjału do przylegających złączy odbywa się za pomocą mostków poprzecznych. Unika się dodatkowej pracy wymaganej do wykonania okablowania. Nawet w przypadku uszkodzenia biegunów nadal zapewniona jest niezawodność styku w złączkach. Nasza oferta obejmuje mostki poprzeczne wtykowe i wkręcane do złączy modułowych.

Ogólne dane zamówieniowe

Typ	WQB WPD X06/2	Wersja	
Nr zam.	1561940000	Złącze krosujące (terminal), wtykany, szary, 215 A, Liczba biegunów:	
GTIN (EAN)	4050118367126	2, Raster w mm (P): 39.50, Izolowany: Tak, Szerokość: 7 mm	
Ilość	3 ST		