

WPD 108 1X120/2X35+3X25+4X16 BK

Weidmüller Interface GmbH & Co. KG
Klingenbergstraße 26
D-32758 Detmold
Germany

www.weidmueller.com



Nasze bloki rozdzielcze WPD 1XX są stosowane we wszystkich sytuacjach, w których zasilanie jest dostarczane i rozprowadzane. Ich przyjazna dla użytkownika konstrukcja zapewnia doskonały przegląd i umożliwia szybkie i sprawne wdrożenie rozdzielania zasilania przy oszczędności miejsca.

Ogólne dane zamówieniowe

Wersja	Zacisk rozdziału potencjału, złącze śrubowe, czarny, 120 mm ² , 400 A, 1000 V, liczba przyłączy: 10, liczba poziomów: 1
Nr zam.	2725380000
Typ	WPD 108 1X120/2X35+3X25+4X16 BK
GTIN (EAN)	4050118796506
Ilość	1 szt.

WPD 108 1X120/2X35+3X25+4X16 BK

Weidmüller Interface GmbH & Co. KG
Klingenbergstraße 26
D-32758 Detmold
Germany

www.weidmueller.com

Dane techniczne

Dopuszczenia

Atesty



ROHS Zgodny

UL File Number Search [Witryna UL](#)

Nr certyfikatu (cURus) E60693

Wymiary i masa

Głębokość	77 mm	Głębokość (cale)	3.0315 inch
Wysokość	95 mm	Wysokość (cale)	3.7401 inch
Szerokość	51.1 mm	Szerokość (cale)	2.0118 inch
Masa netto	480 g		

Temperatury

Temperatura magazynowania	-25 °C...55 °C	Temperatura otoczenia	-50 °C...85 °C
długotrwała temperatura użytkowa, min.	-50 °C	długotrwała temperatura użytkowa, maks.	130 °C

Zgodność produktu z wymogami środowiska naturalnego

Status zgodności z dyrektywą RoHS	Zgodne, z wyłączeniem
Wyłączenie RoHS (w przypadkach, w których ma to zastosowanie / jest znane)	6c
REACH SVHC	Lead 7439-92-1
SCIP	e1c310ef-6b67-4efa-80a6-d307472f4de9

Dane znamionowe IECEx/ATEX

nr certyfikatu (ATEX)	CNEX16ATEX0005U	Nr certyfikatu (IECEx)	IECExCNEX16.0005U
Napięcie maks. (ATEX)	1100 V	Prąd (ATEX)	250 A
Maks. przekrój przewodu (ATEX)	120 mm ²	Napięcie maks. (IECEx)	1100 V
Prąd (IECEx)	250 A		

Informacje ogólne

Liczba biegunów	1	przekrój przyłączeniowy przewodu AWG, kcmil	250 maks.
przekrój przyłącza przewodu AWG, min.	AWG 16	Normy	IEC 60947-7-1, UL 1059
Szyna montażowa	Płytki montażowa, TS 35		

Przewody zaciskane (kolejne przyłącze)

Rodzaj przyłącza, kolejne przyłącze złącze śrubowe

dalsze dane techniczne

otwarte strony	zamknięta	wersja przetestowana pod kątem eksplozji	Tak
rodzaj montażu	wciskany		

WPD 108 1X120/2X35+3X25+4X16 BK

Weidmüller Interface GmbH & Co. KG
Klingenbergstraße 26
D-32758 Detmold
Germany

www.weidmueller.com

Dane techniczne

dane tworzywa

Materiał podstawowy	Wemid	Barwny	czarny
Klasa palności wg UL 94	V-0		

dane znamionowe

Przekrój pomiarowy	120 mm ²	Napięcie znamionowe	1000 V
Znamionowe napięcie przemienne	1000 V	Znamionowe napięcie stałe	1500 V
Znamionowe natężenie prądu	400 A	Prąd przy maksymalnym przewodowaniu	400 A
Normy	IEC 60947-7-1, UL 1059	Moc stratna zgodnie z wymaganiami IEC4.00 W 60947-7-x	

dane znamionowe wg CSA

Nr certyfikatu (cCSAus)	70128467
-------------------------	----------

dane znamionowe wg UL

Nr certyfikatu (cURus)	E60693
------------------------	--------

parametry systemu

Wykonanie	Złącze śrubowe	niezbędna płyta zamykająca	Nie
Liczba potencjałów	1	liczba poziomów	1
liczba zacisków na poziom	2	Liczba potencjałów w rzędzie	1
poziomy wewnętrznie zmostkowane	Tak	Szyna montażowa	Płytki montażowa, TS 35
Funkcja N	Tak	Funkcja PE	Nie
Funkcja PEN	Nie		

przewody zaciskane (złącze wymiarowane)

przekrój przyłączeniowy przewodu AWG, kcmil 250 maks.		kierunek podłączenia	z boku
Rodzaj przyłącza 2	złącze śrubowe	Rodzaj przyłącza	złącze śrubowe
liczba przyłączy	10	Zakres zaciskania, maks.	120 mm ²
Zakres zaciskania, min.	1.5 mm ²	przekrój przyłącza przewodu AWG, min.	AWG 16
Przekrój przyłącza przewodu, cienki przewód wielodrutowy z tulejkami kablowymi DIN 46228/4, min.	1.5 mm ²	Przekrój przyłącza przewodu, cienki przewód wielodrutowy z tulejkami kablowymi DIN 46228/1, maks.	95 mm ²
Przekrój przyłącza przewodu, cienki przewód wielodrutowy z tulejkami kablowymi DIN 46228/1, min.	1.5 mm ²	Przekrój przyłącza przewodu, z cienkiego 0 mm ² drutu, maks.	
Przekrój przyłącza przewodu, cienki przewód wielodrutowy, min.	1.5 mm ²	Maks. przekrój przyłącza, przewód wielodrutowy, maks.	120 mm ²
Maks. przekrój przyłącza, przewód wielodrutowy, min.	1.5 mm ²	Przekrój przyłącza przewodów, przewód jednodrutowy, maks.	120 mm ²
Przekrój przyłącza przewodów, przewód jednodrutowy, min.	1.5 mm ²		

Ważna informacja

Informacje produktowe	Złącze żeńskie spełnia klasę palności V-2 zgodnie z UL94.
-----------------------	---

Klasyfikacje

ETIM 8.0	EC000897	ETIM 9.0	EC000897
ETIM 10.0	EC000897	ECLASS 14.0	27-25-01-19

WPD 108 1X120/2X35+3X25+4X16 BK

Weidmüller Interface GmbH & Co. KG
Klingenbergstraße 26
D-32758 Detmold
Germany

www.weidmueller.com

Dane techniczne

ECLASS 15.0

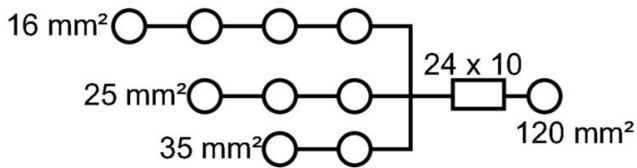
27-25-01-19

WPD 108 1X120/2X35+3X25+4X16 BK

Weidmüller Interface GmbH & Co. KG
 Klingenbergstraße 26
 D-32758 Detmold
 Germany

Rysunki

www.weidmueller.com

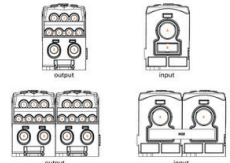


Conductor connection data according to IEC 60947-7-1 (Co)

Input	connection point A		CP** B	
	Copper	Aluminum*	Copper	Aluminum*
120 mm²	19 Nm	22,6 Nm		
95 mm²				
70 mm²				
50 mm²				
35 mm²				
25 mm²				
Flat band 24x10mm			3 Nm	
Stripping length	27 mm		22 mm	
Allen screw	M16		M6	

Output	connection point 1 / 2 / 3		connection point 4 / 5 / 6 / 7		connection point 8 / 9	
	Copper	Aluminum*	Copper	Aluminum*	Copper	Aluminum*
35 mm²						
25 mm²						
18 mm²						
16 mm²						
8 mm²						
4 mm²						
2.5 mm²						
1.5 mm²						
Stripping length	12 mm		12 mm		19 mm	
Allen screw	M6		M6		M6	

*Values according to UL 1959 ** CP: connection point



Conductor connection data according to UL 1659 (Al+Cu)

Input (line)	connection point A		CP** B	
	Copper	Aluminum*	Copper	Aluminum*
konf. 250				
AWG 4/0				
AWG 3/0	188.2 lb in.	200 lb in.		
AWG 2/0				
AWG 1/0				
AWG 2				
AWG 4				
Flat band 24x10 mm				17.7 lb in.
max. current	250 A	200 A	165 A	205 A
Voltage size B.C. (DR)	600 V			

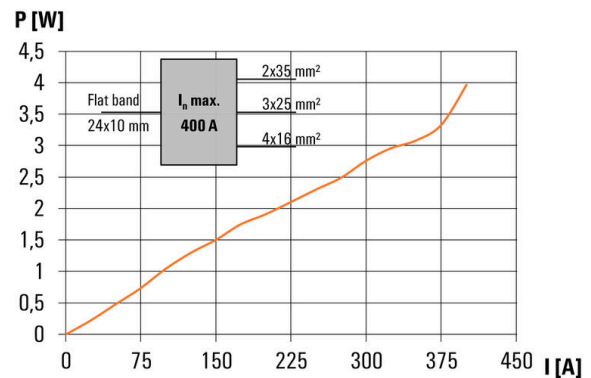
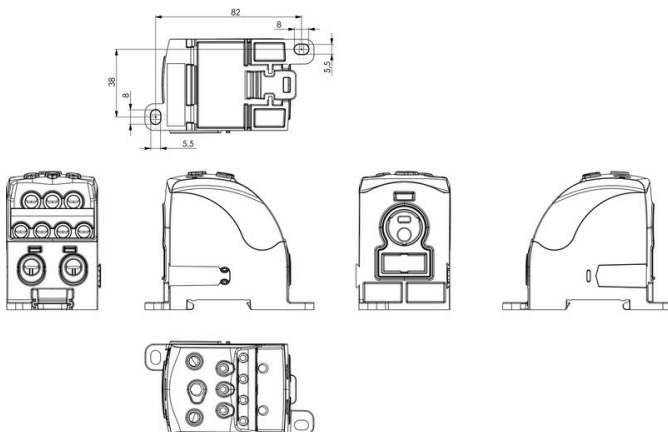
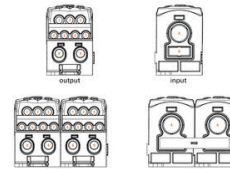
Output	connection point 1 / 2 / 3		connection point 4 / 5 / 6 / 7		connection point 8 / 9	
	Copper	Aluminum*	Copper	Aluminum*	Copper	Aluminum*
AWG 2						
AWG 4						
AWG 6						
AWG 8						
AWG 10	22.8 lb in.	22.8 lb in.				
AWG 12						
AWG 14						
AWG 16						
max. current	85 A	65 A	85 A	50 A	85 A	50 A
Voltage size B.C. (DR)	600 V					

*Values according to UL 1959 ** CP: connection point

CSA rating data according to CSA 22.2 No. 150

Certificate No. (CSA)	Input		Output	
	CP** A	CP** 1/2/3	CP** 4/5/6/7	CP** B
konf. 250				
AWG 2	19 Nm			
AWG 4				
AWG 6				
AWG 8				
AWG 10				
AWG 12				
AWG 14				
AWG 16				
max. current	255 A	85 A	85 A	115 A
Voltage size C (CSA)	600 V			

*Values according to UL 1959 ** CP: connection point



WPD 108 1X120/2X35+3X25+4X16 BK

Weidmüller Interface GmbH & Co. KG
Klingenbergstraße 26
D-32758 Detmold
Germany

www.weidmueller.com

Akcesoria

Zestawy kluczy trzpieniowych

Klucz kołkowy z hartowanej woskrośnie stali chrom-wanad, wykonany wg DIN ISO 2636 L (DIN 911), powierzchnia uszlachetniona.



Ogólne dane zamówieniowe

Typ	SKS 2,0-8,0 MR	Wersja	
Nr zam.	9008870000	Klucze trzpieniowe	
GTIN (EAN)	4032248266623		
Ilość	1 ST		

Wkrętaki z końcówką płaską



Wkrętak do śrub rowkowych z końcówką okrągłą, SD DIN 5265, ISO 2380/2, uchwyt zgodny z DIN 5264, ISO 2380/1, końcówka Chrom Top, rękojeść SoftFinish

Ogólne dane zamówieniowe

Typ	SDS 0.6X3.5X100	Wersja	
Nr zam.	9008330000	Wkrętak, Wkrętak	
GTIN (EAN)	4032248056286		
Ilość	1 ST		

Mostki poprzeczne



Rozdział lub mnożenie potencjału do przylegających złączy odbywa się za pomocą mostków poprzecznych. Unika się dodatkowej pracy wymaganej do wykonania okablowania. Nawet w przypadku uszkodzenia biegunów nadal zapewniona jest niezawodność styku w złączkach. Nasza oferta obejmuje mostki poprzeczne wtykowe i wkręcane do złączy modułowych.

Ogólne dane zamówieniowe

Typ	WQB WPD X08-09/2	Wersja	
Nr zam.	1561900000	Złącze krosujące (terminal), wtykany, szary, 353 A, Liczba biegunów:	
GTIN (EAN)	4050118367096	2, Raster w mm (P): 51.10, Izolowany: Tak, Szerokość: 74.6 mm	
Ilość	3 ST		