

WPD 105 1X35+1X16/2X25+3X16 RD

Weidmüller Interface GmbH & Co. KG
Klingenbergstraße 26
D-32758 Detmold
Germany

www.weidmueller.com



Nasze bloki rozdzielcze WPD 1XX są stosowane we wszystkich sytuacjach, w których zasilanie jest dostarczane i rozprowadzane. Ich przyjazna dla użytkownika konstrukcja zapewnia doskonały przegląd i umożliwia szybkie i sprawne wdrożenie rozdzielania zasilania przy oszczędności miejsca.

Ogólne dane zamówieniowe

Wersja	Zacisk rozdziału potencjału, złącze śrubowe, czerwony, 35 mm ² , 214 A, 1000 V, liczba przyłączy: 7, liczba poziomów: 1
Nr zam.	2725310000
Typ	WPD 105 1X35+1X16/2X25+3X16 RD
GTIN (EAN)	4050118796575
Ilość	1 szt.

WPD 105 1X35+1X16/2X25+3X16 RD

Weidmüller Interface GmbH & Co. KG
Klingenbergstraße 26
D-32758 Detmold
Germany

www.weidmueller.com

Dane techniczne

Dopuszczenia

Atesty



ROHS Zgodny

UL File Number Search [Witryna UL](#)

Nr certyfikatu (cURus) E60693

Wymiary i masa

Głębokość	53.7 mm	Głębokość (cale)	2.1142 inch
Wysokość	70 mm	Wysokość (cale)	2.7559 inch
Szerokość	35.6 mm	Szerokość (cale)	1.4016 inch
Masa netto	138 g		

Temperatury

Temperatura magazynowania	-25 °C...55 °C	Temperatura otoczenia	-50 °C...85 °C
długotrwała temperatura użytkowa, min. -50 °C		długotrwała temperatura użytkowa, maks.	130 °C

Zgodność produktu z wymogami środowiska naturalnego

Status zgodności z dyrektywą RoHS	Zgodne, z wyłączeniem
Wyłączenie RoHS (w przypadkach, w których ma to zastosowanie / jest znane)	6c
REACH SVHC	Lead 7439-92-1
SCIP	e1c310ef-6b67-4efa-80a6-d307472f4de9

Dane znamionowe IECEx/ATEX

nr certyfikatu (ATEX)	CNEX16ATEX0005U	Nr certyfikatu (IECEx)	IECExCNEX16.0005U
Napięcie maks. (ATEX)	690 V	Prąd (ATEX)	125 A
Maks. przekrój przewodu (ATEX)	35 mm ²	Napięcie maks. (IECEx)	690 V
Prąd (IECEx)	125 A		

Informacje ogólne

Liczba biegunów	1	przekrój przyłączeniowy przewodu AWG, AWG 2 maks.	
przekrój przyłącza przewodu AWG, min.	AWG 16	Normy	IEC 60947-7-1, UL 1059
Szyna montażowa	Płytki montażowa, TS 35		

Przewody zaciskane (kolejne przyłącze)

Rodzaj przyłącza, kolejne przyłącze złącze śrubowe

dalsze dane techniczne

otwarte strony	zamknięta	wersja przetestowana pod kątem eksplozji	Tak
rodzaj montażu	wciskany		

WPD 105 1X35+1X16/2X25+3X16 RD

Weidmüller Interface GmbH & Co. KG

Klingenbergstraße 26

D-32758 Detmold

Germany

www.weidmueller.com

Dane techniczne

dane tworzywa

Materiał podstawowy	Wemid	Barwny	czerwony
Klasa palności wg UL 94	V-0		

dane znamionowe

Przekrój pomiarowy	35 mm ²	Napięcie znamionowe	1000 V
Znamionowe napięcie przemienne	1000 V	Znamionowe napięcie stałe	1500 V
Znamionowe natężenie prądu	214 A	Prąd przy maksymalnym przewodowaniu	214 A
Normy	IEC 60947-7-1, UL 1059		

dane znamionowe wg UL

Nr certyfikatu (cURus)	E60693
------------------------	--------

parametry systemu

Wykonanie	Złącze śrubowe	niezbędna płyta zamykająca	Nie
Liczba potencjałów	1	liczba poziomów	1
liczba zacisków na poziom	2	Liczba potencjałów w rzędzie	1
poziomy wewnętrznie zmostkowane	Tak	Szyna montażowa	Płytki montażowa, TS 35
Funkcja N	Tak	Funkcja PE	Nie
Funkcja PEN	Nie		

przewody zaciskane (złącze wymiarowane)

przekrój przyłączeniowy przewodu AWG, AWG 2 maks.		kierunek podłączenia	z boku
Rodzaj przyłącza 2	złącze śrubowe	Rodzaj przyłącza	złącze śrubowe
liczba przyłączy	7	Zakres zaciskania, maks.	35 mm ²
Zakres zaciskania, min.	1.5 mm ²	przekrój przyłącza przewodu AWG, min.	AWG 16
Przekrój przyłącza przewodu, cienki przewód wielodrutowy z tulejkami kablowymi DIN 46228/4, min.	1.5 mm ²	Przekrój przyłącza przewodu, cienki przewód wielodrutowy z tulejkami kablowymi DIN 46228/1, maks.	25 mm ²
Przekrój przyłącza przewodu, cienki przewód wielodrutowy z tulejkami kablowymi DIN 46228/1, min.	1.5 mm ²	Przekrój przyłącza przewodu, z cienkiego 0 mm ² drutu, maks.	
Przekrój przyłącza przewodu, cienki przewód wielodrutowy, min.	1.5 mm ²	Maks. przekrój przyłącza, przewód wielodrutowy, maks.	35 mm ²
Maks. przekrój przyłącza, przewód wielodrutowy, min.	1.5 mm ²	Przekrój przyłącza przewodów, przewód jednodrutowy, maks.	35 mm ²
Przekrój przyłącza przewodów, przewód jednodrutowy, min.	1.5 mm ²		

Ważna informacja

Informacje produktowe	Złącze żeńskie spełnia klasę palności V-2 zgodnie z UL94.
-----------------------	---

Klasyfikacje

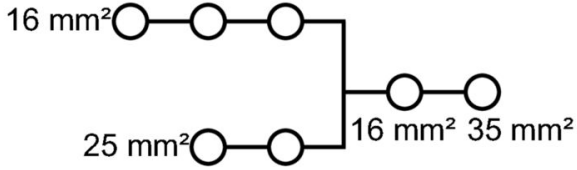
ETIM 8.0	EC000897	ETIM 9.0	EC000897
ETIM 10.0	EC000897	ECLASS 14.0	27-25-01-19
ECLASS 15.0	27-25-01-19		

WPD 105 1X35+1X16/2X25+3X16 RD

Weidmüller Interface GmbH & Co. KG
 Klingenbergstraße 26
 D-32758 Detmold
 Germany

Rysunki

www.weidmueller.com



Conductor connection data according to IEC 60947-7-1 (Cu)

Input	connection point A	
	Copper	Aluminum*
25 mm ²	3.5 Nm	11.3 Nm
18 mm ²	3.5 Nm	11.3 Nm
16 mm ²		
10 mm ²		
6 mm ²		
4 mm ²		
2.5 mm ²		
Stripping lengths	19 mm	
Allen screw	M5	



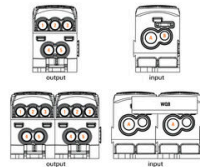
Output	connection point 1/2/3		connection point 4/5		connection point B	
	Copper	Aluminum*	Copper	Aluminum*	Copper	Aluminum*
25 mm ²						
18 mm ²						
16 mm ²						
10 mm ²						
6 mm ²						
4 mm ²						
2.5 mm ²						
1.5 mm ²						
Stripping lengths	12 mm		14 mm		19 mm	
Allen screw	M5		M5		M5	

* Values according to UL 1059

Stranded Solid Flexible with ferrule Sector shaped

Conductor connection data according to UL 1059 (Al-Cu)

Input (line)	connection point A	
	Copper	Aluminum
AWG 2		
AWG 4		100 lb. in.
AWG 6	31 lb. in.	100 lb. in.
AWG 8		
AWG 10		
AWG 12		
max. current	115 A	85 A
Voltage size B.C (UR)	600 V	

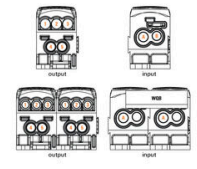


Output (lead)	connection point 1/2/3		connection point 4/5		connection point B	
	Copper	Aluminum	Copper	Aluminum	Copper	Aluminum
AWG 4						
AWG 6		45.1 lb. in.				
AWG 8						
AWG 10						
AWG 12	22.1 lb. in.	22.1 lb. in.	22.1 lb. in.	22.1 lb. in.	22.1 lb. in.	22.1 lb. in.
AWG 14						
AWG 16						
max. current	85 A	50 A	85 A	65 A	85 A	50 A
Voltage size B.C (UR)	600 V					

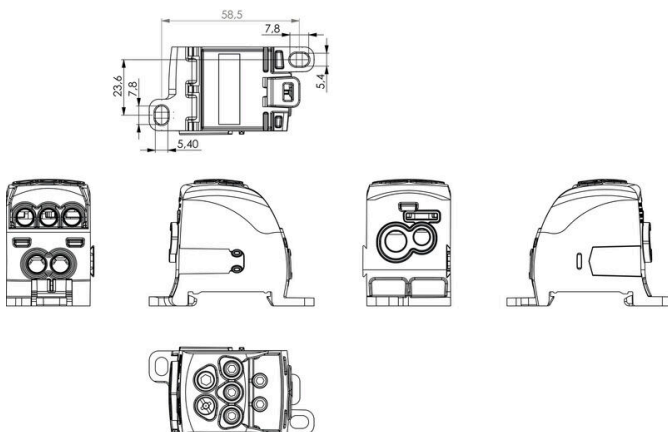
Stranded Solid Flexible with ferrule Sector shaped

CSA Rating data according to CSA 22.2 No. 158

Certificate No. (CSA)	209932			
	Input CP-A	CP-1/2/3	CP-4/5	CP-B
AWG 4				
AWG 6				
AWG 8	31 lb. in.			
AWG 10		22.1 lb. in.		
AWG 12			22.1 lb. in.	
AWG 14				
AWG 16				
max. current	115 A	85 A	85 A	85 A
Voltage size C (CSA)	600 V			



Stranded Solid Flexible with ferrule Sector shaped



WPD 105 1X35+1X16/2X25+3X16 RD

Weidmüller Interface GmbH & Co. KG
Klingenbergstraße 26
D-32758 Detmold
Germany

www.weidmueller.com

Akcesoria

Mostki poprzeczne



Rozdział lub mnożenie potencjału do przylegających złączek odbywa się za pomocą mostków poprzecznych. Unika się dodatkowej pracy wymaganej do wykonania okablowania. Nawet w przypadku uszkodzenia biegunów nadal zapewniona jest niezawodność styku w złączkach. Nasza oferta obejmuje mostki poprzeczne wtykowe i wkręcane do złączek modułowych.

Ogólne dane zamówieniowe

Typ	WQB WPD X05/2	Wersja
Nr zam.	1561960000	Złącze krosujące (terminal), wtykany, szary, 135 A, Liczba biegunów:
GTIN (EAN)	4050118367140	2, Raster w mm (P): 35.60, Izolowany: Tak, Szerokość: 52.8 mm
Ilość	20 ST	
Typ	WQB WPD X05/3	Wersja
Nr zam.	1561970000	Złącze krosujące (terminal), wtykany, szary, 135 A, Liczba biegunów:
GTIN (EAN)	4050118367133	3, Raster w mm (P): 35.60, Izolowany: Tak, Szerokość: 88.4 mm
Ilość	20 ST	

Zestawy kluczy trzpieniowych



Klucz kołkowy z hartowanej wskrośnie stali chrom-wanad, wykonany wg DIN ISO 2636 L (DIN 911), powierzchnia uszlachetniona.

Ogólne dane zamówieniowe

Typ	SKS 2,0-8,0 MR	Wersja
Nr zam.	9008870000	Klucze trzpieniowe
GTIN (EAN)	4032248266623	
Ilość	1 ST	

Wkrętaki z końcówką krzyżową, typu Pozidriv



Wkrętak do śrub z rowkiem krzyżowym, Typ Pozidriv, SDK PZ DIN 5262, ISO 8764/2-PZ, uchwyt zgodny z ISO 8764-PZ, końcówka Chrom Top, rękojeść SoftFinish

WPD 105 1X35+1X16/2X25+3X16 RD

Weidmüller Interface GmbH & Co. KG
Klingenbergstraße 26
D-32758 Detmold
Germany

www.weidmueller.com

Akcesoria

Ogólne dane zamówieniowe

Typ	SDK PZ2	Wersja
Nr zam.	9008540000	Wkrętak, Wkrętak
GTIN (EAN)	4032248056538	
Ilość	1 ST	