

HDC 24B TSS 1M40 WMP

Weidmüller Interface GmbH & Co. KG
Klingenbergstraße 26
D-32758 Detmold
Germany

www.weidmueller.com



Nasze obudowy wykonane z tworzywa sztucznego są wyposażone w przepust kablowy i blokadę śrubową. Uszczelnienie następuje bezpośrednio do ściany panelu, przez co może być zastosowane bez mocowania obudowy. Obudowy wyróżniają się niską masą i optymalnym zabezpieczeniem przed zanieczyszczeniami, wodą oraz drganiami.

Ogólne dane zamówieniowe

Wersja	obudowa HDC, Rozmiar instalacji: 8, Stopień ochrony: IP66, IP67, po podłączeniu, Wpust kablowy z boku, Śruba, , Wymiary wlotów kablowych: M 40
Nr zam.	2716780000
Typ	HDC 24B TSS 1M40 WMP
GTIN (EAN)	4050118803655
Ilość	1 szt.

HDC 24B TSS 1M40 WMP

Weidmüller Interface GmbH & Co. KG

Klingenbergstraße 26

D-32758 Detmold

Germany

www.weidmueller.com

Dane techniczne

Dopuszczenia

Atesty



ROHS	Zgodny
UL File Number Search	Witryna UL
Nr certyfikatu (cURus)	E223801

Wymiary i masa

Masa netto	185.68 g
------------	----------

Temperatury

Temperatura otoczenia	-40 °C...100 °C
-----------------------	-----------------

Zgodność produktu z wymogami środowiska naturalnego

Status zgodności z dyrektywą RoHS	Zgodne, bez wyłączenia
REACH SVHC	Bez SVHC powyżej 0,1 wt%

Dławnica kablowa WMP

Średnica kabla, min.	19 mm	Średnica kabla, maks.	28 mm
rozmiar klucza	36 mm	Wymiary wlotów kablowych	M 40

Dane ogólne

Klasa palności wg UL 94	V-0	Powierzchnia	nieobrobiony
Stopień ochrony	IP66, IP67, po podłączeniu		

wersja

Dławnice kablowe, liczba	1	Wymiary wlotów kablowych	M 40
część górna/część dolna/wieko	część górna	Ostona	bez pokrywy
moment dokręcający	3 Nm	liczba wpustów kablowych z boku	1
wersja obudowy	Wpust kablowy z boku	wersja systemu zamykania	Śruba
Rozmiar instalacji	8	wpust kablowy	z dławnicami kablowymi
uszczelka	NBR	kolor (RAL)	RAL 9011
BG	8	Odpowiednie do ModuPlug®	Tak

wymiary

wpust kablowy	z dławnicami kablowymi
---------------	------------------------

Klasyfikacje

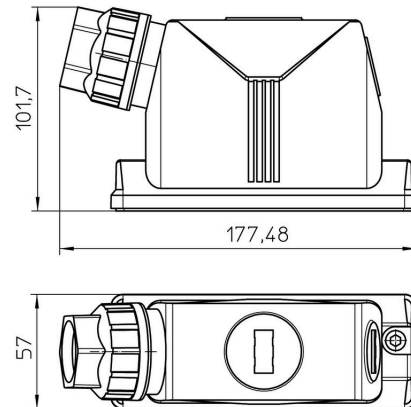
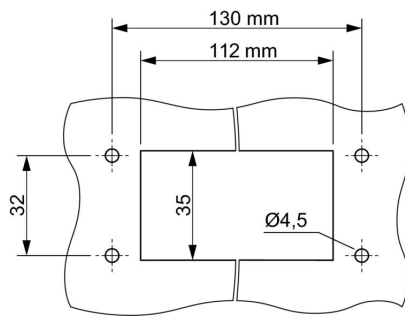
ETIM 8.0	EC000437	ETIM 9.0	EC000437
ETIM 10.0	EC000437	ECLASS 14.0	27-44-02-02
ECLASS 15.0	27-44-02-02		

HDC 24B TSS 1M40 WMP

Weidmüller Interface GmbH & Co. KG
Klingenbergstraße 26
D-32758 Detmold
Germany

Rysunki

www.weidmueller.com



HDC 24B TSS 1M40 WMP

Weidmüller Interface GmbH & Co. KG
Klingenbergstraße 26
D-32758 Detmold
Germany

www.weidmueller.com

Akcesoria

Uchwyty montażowe



Nasze obudowy wykonane z tworzywa sztucznego są wyposażone w przepust kablowy i blokadę śrubową. Uszczelnienie następuje bezpośrednio do ściany panelu, przez co może być zastosowane bez mocowania obudowy. Obudowy wyróżniają się niską masą i optymalnym zabezpieczeniem przed zanieczyszczeniami, wodą oraz drganiami.

Ogólne dane zamówieniowe

Typ	HDC AF SET WM	Wersja
Nr zam.	2716800000	obudowa HDC, Rozmiar instalacji: , Stopień ochrony:
GTIN (EAN)	4050118803679	
Ilość	1 ST	
Typ	HDC AF WM	Wersja
Nr zam.	2716790000	obudowa HDC, Rozmiar instalacji: , Stopień ochrony:
GTIN (EAN)	4050118803662	
Ilość	20 ST	