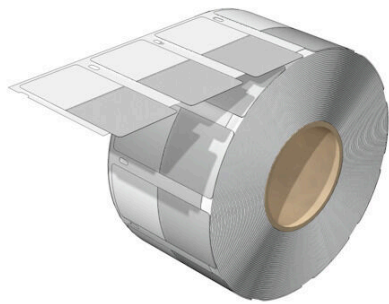


THM WO-Q 25/51.4 WS

Weidmüller Interface GmbH & Co. KG
Klingenbergstraße 26
D-32758 Detmold
Germany

www.weidmueller.com

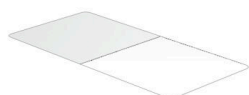


Oznaczniki THM WriteOn na szpulach można stosować do oznaczania przewodów i kabli o średnicy zewnętrznej do 36 mm. Nadruk na powierzchni oznacznika jest mocowany i chroniony przez przezroczysty pasek z klejem. Ochrona oznaczenia przed brudem i ścieraniem poprzez owinięcie przezroczystym, samoprzylepnym paskiem łatwe i szybkie drukowanie przy użyciu drukarki termotransferowej wysokiej jakości

Ogólne dane zamówieniowe

Wersja	THM, Znaczniki kabli i przewodów, 4.5 - 9 mm, 25 x 51.4 mm, biały
Nr zam.	2711900000
Typ	THM WO-Q 25/51.4 WS
GTIN (EAN)	4050118750034
Ilość	1000 szt.

Rysunki



Akcesoria

Taśmy kolorowe



Dzięki technice termotransferowej, drukarki te zapewniają doskonałą jakość nadruków. Różne materiały i łatwy w obsłudze, działający w środowisku Windows system zadruku pozwalają na optymalne wykonywanie oznakowań.

Ogólne dane zamówieniowe

Typ	RIBBON MM 76/360 SW	Wersja
Nr zam.	2005080000	Taśma kolorowa
GTIN (EAN)	4050118389951	
Ilość	1 ST	
Typ	RIBBON MM 110/360 SW	Wersja
Nr zam.	2005070000	Taśma kolorowa
GTIN (EAN)	4050118390049	
Ilość	1 ST	