

HDC MDF 16B

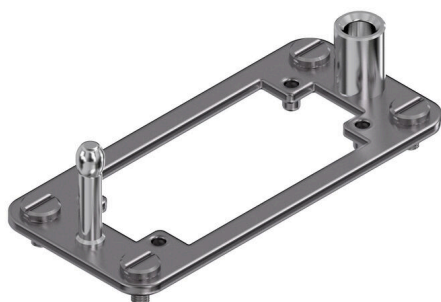
Weidmüller Interface GmbH & Co. KG

Klingenbergstraße 26

D-32758 Detmold

Germany

www.weidmueller.com



Metalowa ramka dokująca umożliwia precyzyjne i bezpieczne dopasowanie złączy, dzięki czemu idealnie nadaje się dla aplikacji wymagających ślepego lub automatycznego dokowania. Solidna metalowa konstrukcja zapewnia wysoką stabilność, a pływający uchwyt niezawodnie kompensuje brak współosiowości. Ułatwia to prowadzenie powierzchni złączy i zwiększa niezawodność procesów.

Rama jest dopasowana do ramek ModuPlug® i oferuje elastyczne opcje aplikacji. Długie kołki prowadzące zapewniają dokładne wyrównanie.

Ogólne dane zamówieniowe

Nr zam.	2708510000
Typ	HDC MDF 16B
GTIN (EAN)	4064675007210
Ilość	1 szt.

HDC MDF 16B

Weidmüller Interface GmbH & Co. KG

Klingenbergstraße 26

D-32758 Detmold

Germany

www.weidmueller.com

Dane techniczne

Dopuszczenia

ROHS Zgodny

Wymiary i masa

Głębokość	55 mm	Głębokość (cale)	2.1654 inch
Wysokość	44.5 mm	Wysokość (cale)	1.752 inch
Szerokość	119.5 mm	Szerokość (cale)	4.7047 inch
Masa netto	35 g		

Zgodność produktu z wymogami środowiska naturalnego

Status zgodności z dyrektywą RoHS Zgodne, bez wyłączenia
 REACH SVHC Bez SVHC powyżej 0,1 wt%

Ważna informacja

Informacje produktowe Pływające po obu stronach, offset ± 2 mm może być skompensowany.
 Pływające z jednej strony, offset ± 1 mm może być skompensowany.

Klasyfikacje

ETIM 8.0	EC002312	ETIM 9.0	EC002312
ETIM 10.0	EC002312	ECLASS 14.0	27-44-02-92
ECLASS 15.0	27-44-02-92		

HDC MDF 16B

Weidmüller Interface GmbH & Co. KG
Klingenbergstraße 26
D-32758 Detmold
Germany

Rysunki

www.weidmueller.com

