

HDC MDF 10B

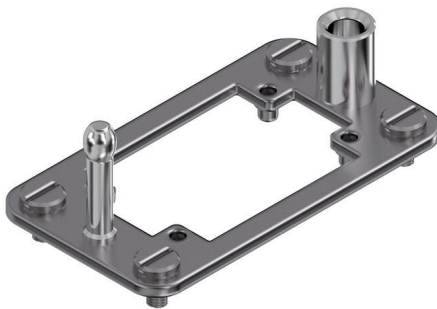
Weidmüller Interface GmbH & Co. KG

Klingenbergstraße 26

D-32758 Detmold

Germany

www.weidmueller.com



Ogólne dane zamówieniowe

Nr zam.	2708500000
Typ	HDC MDF 10B
GTIN (EAN)	4064675006848
Ilość	1 szt.

HDC MDF 10B

Weidmüller Interface GmbH & Co. KG

Klingenbergstraße 26

D-32758 Detmold

Germany

www.weidmueller.com

Dane techniczne

Dopuszczenia

ROHS	Zgodny
------	--------

Wymiary i masa

Głębokość	55 mm	Głębokość (cale)	2.1654 inch
Wysokość	44.05 mm	Wysokość (cale)	1.7342 inch
Szerokość	99 mm	Szerokość (cale)	3.8976 inch
Masa netto	35 g		

Zgodność produktu z wymogami środowiska naturalnego

Status zgodności z dyrektywą RoHS	Zgodne, bez wyłączenia
REACH SVHC	Bez SVHC powyżej 0,1 wt%

Ważna informacja

Informacje produktowe	Pływające po obu stronach, offset ± 2 mm może być skompensowany. Pływające z jednej strony, offset ± 1 mm może być skompensowany.
-----------------------	--

Klasyfikacje

ETIM 8.0	EC002312	ETIM 9.0	EC002312
ETIM 10.0	EC002312	ECLASS 14.0	27-44-02-92
ECLASS 15.0	27-44-02-92		

HDC MDF 10B

Weidmüller Interface GmbH & Co. KG
Klingenbergstraße 26
D-32758 Detmold
Germany

Rysunki

www.weidmueller.com

