

## UR20-2AI-UI-16

Weidmüller Interface GmbH &amp; Co. KG

Klingenbergstraße 26

D-32758 Detmold

Germany

www.weidmueller.com



Wejścia można parametryzować; do 3 przewodów + FE; dokładność 0,1% wartości zakresowej

Analogowe moduły wejściowe systemu u-remote są dostępne w wielu różnych wariantach o różnych rozdzielczościach i systemach okablowania.

Są dostępne warianty o rozdzielczości 12 oraz 16 bitów, z rejestrowaniem sygnałów z maks. 4 analogowych czujników +/-10 V, +/-5 V, 0...10 V, 0...5 V, 2...10 V, 1...5 V, 0...20 mA lub 4...20 mA z maksymalną dokładnością.

Każdy wtyk może opcjonalnie służyć do podłączania czujników w technice 2- lub 3-przewodowej. Parametry zakresu pomiarowego można ustawiać oddzielnie dla każdego kanału. Ponadto, każdy kanał jest wyposażony w oddzielną kontrolkę LED.

Specjalny wariant interfejsu Weidmüller umożliwia pomiar prądu z 16-bitową rozdzielczością i maksymalną dokładnością, jednocześnie dla 8 czujników (0...20 mA lub 4...20 mA).

Układy elektroniczne modułu zasilają podłączone czujniki napięciem ze ścieżki prądu wejściowego (UWE).

## Ogólne dane zamówieniowe

Wersja	Remote I/O module, IP20, 2-channel, Analog signals, Input, Current/Voltage, 16 Bit
Nr zam.	<a href="#">2705620000</a>
Typ	UR20-2AI-UI-16
GTIN (EAN)	4064675071204
Ilość	1 szt.

## Dane techniczne

## Dopuszczenia

## Atesty



ROHS	Zgodny
UL File Number Search	<a href="#">Witryna UL</a>
Nr certyfikatu (cULus)	E141197
Nr certyfikatu (cULusEX)	E223527

## Wymiary i masa

Głębokość	76 mm	Głębokość (cale)	2.9921 inch
Wysokość	120 mm	Wysokość (cale)	4.7244 inch
Szerokość	11.5 mm	Szerokość (cale)	0.4528 inch
Masa netto	82.2 g		

## Temperatury

Temperatura magazynowania	-40 °C ... +85 °C	Temperatura eksploatacyjna	-20 °C...60 °C
---------------------------	-------------------	----------------------------	----------------

## Zgodność produktu z wymogami środowiska naturalnego

Status zgodności z dyrektywą RoHS	Zgodne, z wyłączeniem
Wyłączenie RoHS (w przypadkach, w których ma to zastosowanie / jest znane)	7a, 7cl
REACH SVHC	Lead 7439-92-1
SCIP	82327f13-cd27-455a-ab5b-a62e1996dcf8
Ślad węglowy produktu	Kołyśka do bramy 8,058 kg CO2 eq.

## wejścia analogowe

odporny na zwarcia	Tak	Zabezpieczenie przez pomieszaniem biegunów	Tak
Czas reakcji / czas załączania	<50 ms	dokładność	0,1 % wartości zakresowej
Typ	1. U (0...5 V, 0...10 V, 1...5 V, 2...10 V, ±10 V), 2. I (0-20 mA lub 4-20 mA)	rozdzielczość	16 bitów
zasilanie czujnika	Tak	czas konwersji	1 ms
Diagnostyka modułu	Tak	Diagnostyka poszczególnych kanałów	Nie
Rezystancja wewnętrzna U	100 kΩ	Przyłącze czujnika	2-przewodowe, 3-przewodowe, 3 przewody + FE
Liczba wejść analogowych	2	Rezystancja wewnętrzna I	41.2 Ω

## UR20-2AI-UI-16

Weidmüller Interface GmbH &amp; Co. KG

Klingenbergstraße 26

D-32758 Detmold

Germany

www.weidmueller.com

## Dane techniczne

## Dane ogólne

Odporność na drgania	5 Hz ≤ f ≤ 8,4 Hz: amplituda 3,5 mm zgodnie z IEC 60068-2-6, 8,4 Hz ≤ f ≤ 150 Hz: przyspieszenie 1 g zgodnie z IEC 60068-2-6	Klasa palności wg UL 94	V-0
napięcie probiercze	500 V	Kategoria przepięciowa	II
Stopień zanieczyszczenia	2	Szyna montażowa	TS 35
Ciśnienie powietrza (praca)	≥ 795 hPa (wysokość ≤ 2000 m) zgodnie z DIN EN 61131-2	Wilgotność powietrza (transport)	10% do 95%, bez kondensacji wg DIN EN 61131-2
Ciśnienie powietrza (transport)	1013 hPa (wysokość 0 m) do 700 hPa (wysokość 3000 m) zgodnie z DIN EN 61131-2	Ciśnienie powietrza (składowanie)	1013 hPa (wysokość 0 m) do 700 hPa (wysokość 3000 m) zgodnie z DIN EN 61131-2
Wilgotność powietrza (praca)	10% do 95%, bez kondensacji wg DIN EN 61131-2	Wilgotność powietrza (składowanie)	10% do 95%, bez kondensacji wg DIN EN 61131-2
Wstrząs	15 g przez 11 ms, półsinusoidalne, wg IEC 60068-2-27		

## Dane przyłącza

Przekrój przyłącza przewodu, z cienkiego AWG 16 drutu, maks. (AWG)		Przekrój przyłącza przewodu, z cienkiego AWG 26 drutu, min. (AWG)	
Przekrój przyłącza przewodu, jednodrutowego, maks. (AWG)	AWG 16	Przekrój przyłącza przewodu, jednodrutowego, min. (AWG)	AWG 26
Rodzaj przyłącza	PUSH IN	Przekrój przyłącza przewodu, jednodrutowy, max.	1.5 mm <sup>2</sup>
Przekrój przyłącza przewodu, jednodrutowy, min.	0.14 mm <sup>2</sup>	Przekrój przyłącza przewodu, z cienkiego 1.5 mm <sup>2</sup> drutu, maks.	
Przekrój przyłącza przewodu, cienki przewód wielodrutowy, min.	0.14 mm <sup>2</sup>		

## Dane systemowe

rodzaj modułu	Moduł wejściowy analogowy	Interfejs	magistra systemowa u-remote
Separacja galwaniczna	500 V DC między ścieżkami prądowymi	Dane przetwarzania	4 Byte
Protokół magistrali obiektowej	PROFINET IRT, PROFINET RT, PROFIBUS DP-V1, EtherCAT, Modbus/TCP, EtherNet/IP, CANopen, DeviceNet, POWERLINK, CC-Link, CC-Link IE TSN, IEC 61162-450	Prędkość transmisji magistrali systemowej, maks.	48 MBit/s
Dane diagnostyczne	1 Bit		

## Zasilacz

Zabezpieczenie przez pomieszaniem biegunów	Tak	Napięcie zasilania	24 V DC +20 %/ -15 %, z magistrali systemowej
Pobór prądu od IWE (odpowiedni segment mocy)	25 mA + zasilanie czujnika	Pobór prądu od I <sub>sys</sub> , typ.	8 mA

## Dane techniczne

### Klasyfikacje

ETIM 8.0	EC001596	ETIM 9.0	EC001596
ETIM 10.0	EC001596	ECLASS 14.0	27-24-26-01
ECLASS 15.0	27-24-26-01		

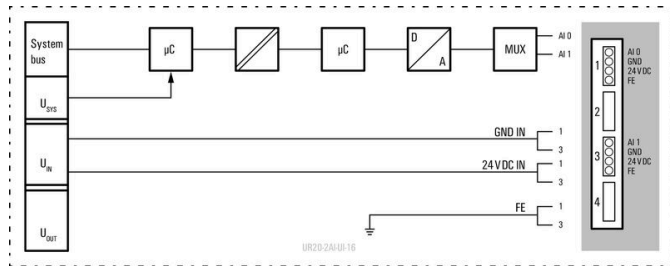
## UR20-2AI-UI-16

**Weidmüller Interface GmbH & Co. KG**  
 Klingenbergstraße 26  
 D-32758 Detmold  
 Germany

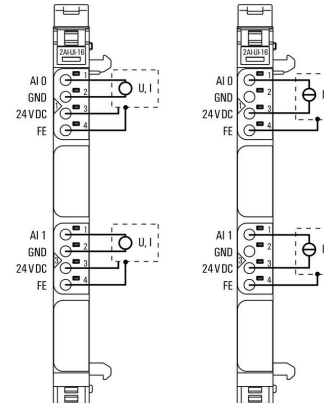
www.weidmueller.com

## Rysunki

### Schemat blokowy

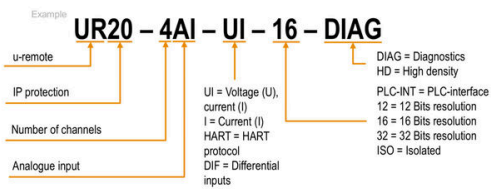


### Schemat połączeń elektrycznych



### Wyjaśnienia dotyczące skrótów

#### Analogue input modules



## UR20-2AI-UI-16

**Weidmüller Interface GmbH & Co. KG**  
 Klingenbergstraße 26  
 D-32758 Detmold  
 Germany

www.weidmueller.com

## Akcesoria

### Akcesoria



#### Akcesorium systemowe

Odkryj szeroką gamę akcesoriów do systemu u-remote – to idealne dodatki, dzięki którym system będzie działał jeszcze wydajniej i elastyczniej, dopasowując się do Twoich potrzeb.

### Ogólne dane zamówieniowe

Typ	UR20-EBK-ACC	Wersja
Nr zam.	<a href="#">1346610000</a>	End bracket, ,
GTIN (EAN)	4050118151596	
Ilość	5 ST	
Typ	UR20-SM-ACC	Wersja
Nr zam.	<a href="#">1339920000</a>	Cover, ,
GTIN (EAN)	4050118144727	
Ilość	20 ST	

### Blank



### Ogólne dane zamówieniowe

Typ	PM 2.7/2.6 MC NE WS	Wersja
Nr zam.	<a href="#">1323710000</a>	OMNIMATE Signal - seria PM, Oznaczniki wciskane, 2.7 x 2.6 mm,
GTIN (EAN)	4050118126778	Raster w mm (P): 3.50 Weidmueller, biały
Ilość	960 ST	

### Nadruk na zamówienie



## UR20-2AI-UI-16

**Weidmüller Interface GmbH & Co. KG**  
Klingenbergstraße 26  
D-32758 Detmold  
Germany

www.weidmueller.com

## Akcesoria

## Ogólne dane zamówieniowe

Typ	PM 2.7/2.6 MC SDR	Wersja
Nr zam.	<a href="#">1323700000</a>	OMNIMATE Signal - seria PM, Oznaczniki wciskane, 2.7 x 2.6 mm,
GTIN (EAN)	4050118126761	Raster w mm (P): 3.50 Weidmueller, według życzenia klienta
Ilość	192 ST	
Typ	DEK 5/8-11.5 MC SDR	Wersja
Nr zam.	<a href="#">1341610000</a>	Dekafix, Znakowanie zacisków, 5 x 8 mm, Raster w mm (P): 8.00
GTIN (EAN)	4050118146059	Weidmueller, według życzenia klienta
Ilość	100 ST	

## Blank



Dekafix (DEK) jest uniwersalnym oznaczniakiem do wszystkich przewodów oraz wtyków, a także podzespołów elektronicznych. System jest idealny do krótkich sekwencji numerycznych oraz pasuje do szerokiego asortymentu fabrycznie zadrukowanych oznaczników.

Paski umożliwiające szybkie instalowanie, wymagające tylko jednej operacji. Druk jest wyraźnie czytelny, kontrastowy i dostępny w różnych szerokościach. Szeroki asortyment oznaczników gotowych do użycia Paski umożliwiające szybkie instalowanie Oznaczniki złącz, pasujące do wszystkich złącz kablowych Weidmüller Dostępne jako niewypełnione karty MultiCard lub karty ze standardowym nadrukiem Do nadruku na zamówienie: Prosimy o przesłanie pliku z oprogramowaniem etykietującym M-Print PRO lub M-Print PRO Online (bez instalacji) zgodnie z naszymi specyfikacjami etykietowania.

## Ogólne dane zamówieniowe

Typ	DEK 5/8-11.5 MC NE WS	Wersja
Nr zam.	<a href="#">1341630000</a>	Dekafix, Znakowanie zacisków, 5 x 8 mm, Raster w mm (P): 8.00
GTIN (EAN)	4050118145946	Weidmueller, biały
Ilość	500 ST	

## Aluminium



Aluminium charakteryzuje się drugim najlepszym przewodzeniem elektrycznym zaraz po miedzi. Jedną z zalet jest niski ciężar, drugą jest doskonała ochrona przed korozją.

## Ogólne dane zamówieniowe

Typ	TS 35X7.5 2M/AL/BK	Wersja
Nr zam.	<a href="#">0330800000</a>	Szyna zaciskowa, Akcesoria, aluminium, nieobrobiony, Szerokość:
GTIN (EAN)	4008190100650	2000 mm, Wysokość: 35 mm, Głębokość: 7.5 mm
Ilość	40 M	

## UR20-2AI-UI-16

Weidmüller Interface GmbH &amp; Co. KG

Klingenbergstraße 26

D-32758 Detmold

Germany

www.weidmueller.com

## Akcesoria

## Stal nierdzewna



Stal nierdzewna to termin zbiorczy, obejmujący wszystkie typy stali (stopów) o wysokim stopniu czystości i odporności na korozję.

## Ogólne dane zamówieniowe

Typ	TS 35X7.5 2M/CRN	Wersja
Nr zam.	<a href="#">1747350000</a>	Szyna zaciskowa, Akcesoria, stal nierdzewna 1.4301, nieobrobiony,
GTIN (EAN)	4032248003372	Szerokość: 2000 mm, Wysokość: 35 mm, Głębokość: 7.5 mm
Ilość	40 M	

## Stal



Stalowe szyny DIN są najpopularniejszym rozwiązaniem na rynku. Spośród metalowych szyn DIN cechują się najniższą ochroną przed zvarciami, podobną do stali nierdzewnej.

## Ogólne dane zamówieniowe

Typ	TS 35X7.5 2M/ST/ZN	Wersja
Nr zam.	<a href="#">0383400000</a>	Szyna zaciskowa, Akcesoria, Stal, ocynkowane galwanicznie i pasywowane, Szerokość: 2000 mm, Wysokość: 35 mm, Głębokość:
GTIN (EAN)	4008190088026	7.5 mm
Ilość	40 M	
Typ	TS 35X7.5/LL 2M/ST/ZN	Wersja
Nr zam.	<a href="#">0514500000</a>	Szyna zaciskowa, Akcesoria, Stal, ocynkowane galwanicznie i pasywowane, Szerokość: 2000 mm, Wysokość: 35 mm, Głębokość:
GTIN (EAN)	4008190046019	7.5 mm
Ilość	40 M	
Typ	TS 35X7.5/LL 1M/ST/ZN	Wersja
Nr zam.	<a href="#">0514510000</a>	Szyna zaciskowa, Akcesoria, Stal, ocynkowane galwanicznie i pasywowane, Szerokość: 1000 mm, Wysokość: 35 mm, Głębokość:
GTIN (EAN)	4008190116620	7.5 mm
Ilość	20 M	
Typ	TS 35X7.5/LL 2M/ST/SZ	Wersja
Nr zam.	<a href="#">7915060000</a>	Szyna zaciskowa, Akcesoria, Stal, ocynkowane galwanicznie i pasywowane, Szerokość: 2000 mm, Wysokość: 35 mm, Głębokość:
GTIN (EAN)	4032248296279	7.5 mm
Ilość	40 M	

## UR20-2AI-UI-16

**Weidmüller Interface GmbH & Co. KG**  
 Klingenbergstraße 26  
 D-32758 Detmold  
 Germany

www.weidmueller.com

## Akcesoria

## Crimping tools



Praski do końcówek tulejkowych z kołnierzami z tworzywa sztucznego i kołnierzy  
 Wymuszona blokada gwarantuje wysoką jakość zacisku  
 Możliwość odblokowania przy ewentualnym błędzie w obsłudze

## Ogólne dane zamówieniowe

Typ	PZ 2.5 S	Wersja	
Nr zam.	<a href="#">2903690000</a>		0.14mm <sup>2</sup> , 2.5mm <sup>2</sup> , Zagniatanie trapezowe
GTIN (EAN)	4099986027008		
Ilość	1 ST		

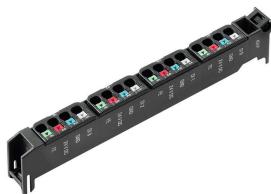
## Moduły podstawowe



## Ogólne dane zamówieniowe

Typ	UR20-BM-SP	Wersja	
Nr zam.	<a href="#">1350930000</a>		Replacement part , Flange-mounted housing
GTIN (EAN)	4050118402735		
Ilość	5 ST		

## Plugkit



## Ogólne dane zamówieniowe

Typ	UR20-PK-2705620000-SP	Wersja	
Nr zam.	<a href="#">2788710000</a>		Replacement part
GTIN (EAN)	4064675066842		
Ilość	5 ST		