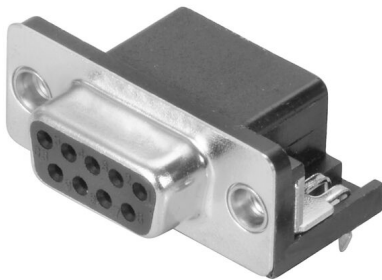


D-SUB F6.3 T09HU 3.2B4 TY BK

Weidmüller Interface GmbH & Co. KG
Klingenbergstraße 26
D-32758 Detmold
Germany

www.weidmuller.com

Zdjęcie produktu

Asortyment produktów obejmuje następujące konstrukcje:

- 90°, leżąca (pozioma) oraz 180°, stojąca (pionowa)
- Konstrukcja kołnierzowa jako otwór gwintowany, nakrętka gwintowana UNC 4-40 i nakrętka gwintowana UNC 4-40
- Styki wyślaczane (prąd znamionowy: 3 A)
- Proces lutowania THT
- Szeroki wybór różnorodnych konstrukcji, także z klipem zatraskowym
- Pakowane na tacy (TY)
- Rozszerzony zakres temperatur od -55°C do +85°C umożliwiającą użytkowanie w różnorodnych warunkach

Ogólne dane zamówieniowe

Wersja	OMNIMATE Data - złącze D-SUB, listwa z gniazdami, Nakrętka z gwintem UNC 4-40, Połączenie lutowane THR, Raster w mm (P): 2.77 mm, Liczba biegunów: 9, $\geq 50 \mu\text{m}$ Ni / $100 \mu\text{m}$ Sn , 500, PBT GF, czarny, Tray
Nr zam.	2701710000
Typ	D-SUB F6.3 T09HU 3.2B4 TY BK
GTIN (EAN)	4050118808087
Ilość	90 szt.
opakowanie	Tray
Status dostawy	element wycofywany z produkcji
Ostatnia data zamówienia	2024-08-31T00:00:00+02:00

Data sporządzenia 29.03.2026 12:08:17 MEZ

Aktualizacja katalogu / Rysunki

D-SUB F6.3 T09HU 3.2B4 TY BK

Weidmüller Interface GmbH & Co. KG

Klingenbergstraße 26

D-32758 Detmold

Germany

www.weidmueller.com

Dane techniczne**Dopuszczenia**

Atesty



ROHS	Zgodny
UL File Number Search	Witryna UL
Nr certyfikatu (UR)	E92202

Wymiary i masa

Głębokość	18.3 mm	Głębokość (cale)	0.7205 inch
Wysokość	12.55 mm	Wysokość (cale)	0.4941 inch
Szerokość	30.81 mm	Szerokość (cale)	1.213 inch
Masa netto	11.11 g		

Zgodność produktu z wymogami środowiska naturalnego

Status zgodności z dyrektywą RoHS	Zgodne, bez wyłączenia
REACH SVHC	Bez SVHC powyżej 0,1 wt%

Właściwości elektryczne

Wytrzymałość napięciowa styk / styk	1000 V AC	Opór izolacji	≥ 1000 MΩ
Napięcie znamionowe	250 V	Prąd znamionowy	3 A

Specyfikacje systemu

Liczba biegunów	9	Długość kołka lutowniczego (l)	3.2 mm
montaż na płycie drukowanej	Połączenie lutowane THR	Raster w calach (P)	0.109 "
Materiał ekranu	Stal	zamknięcie boczne, właściwość	Nakrętka z gwintem UNC 4-40
Rodzaj przyłącza	Połączenie lutowane	Rodzina produktów	OMNIMATE Data - złącze D-SUB
Raster w mm (P)	2.77 mm	Cykle wpinania	500
kąt odejścia	90°	Powierzchnia ekranu	cynowana
Proces lutowania	Lutowanie ręczne, Lutowanie falowe	Wymiary kołka lutowniczego	ośmiokątny
Tolerancja pozycjonowania kołka lutowniczego	± 0,1 mm		

Dane materiałowe

Materiał izolacyjny	PBT GF	Barwny	czarny
Tabela kolorów (podobny)	RAL 9011	Opór izolacji	≥ 1000 MΩ
Moisture Level (MSL)		Klasa palności wg UL 94	V-0
podstawowy materiał styku	Stop Cu	Materiał styków	stop miedzi
Powierzchnia styku	Złoto na niklu	Struktura warstwowa przyłącza lutowanego	≥ 50 μ" Ni / 100 μ" Sn
Struktura warstwowa wtyku	≥ 50 μ" Ni / 30 μ" Au	Temperatura pracy, min.	-55 °C
Temperatura pracy, max.	105 °C		

Opakowanie

opakowanie	Tray	Długość VPE	305.00 mm
Szerokość VPE	202.00 mm	Wysokość VPE	25.00 mm

D-SUB F6.3 T09HU 3.2B4 TY BK

Weidmüller Interface GmbH & Co. KG
Klingenbergstraße 26
D-32758 Detmold
Germany

www.weidmueller.com

Dane techniczne

Ważna informacja

Uwagi

Klasyfikacje

ETIM 8.0	EC002637	ETIM 9.0	EC002637
ETIM 10.0	EC002637	ECLASS 14.0	27-46-02-01
ECLASS 15.0	27-46-02-01		

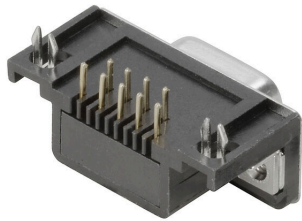
D-SUB F6.3 T09HU 3.2B4 TY BK

Weidmüller Interface GmbH & Co. KG
Klingenbergstraße 26
D-32758 Detmold
Germany

www.weidmueller.com

Rysunki

Zdjęcie produktu

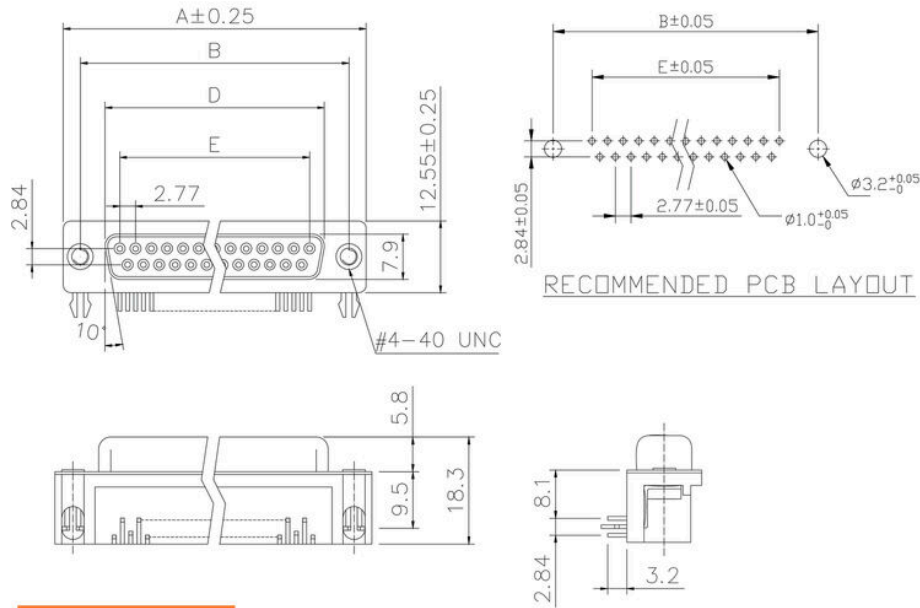


D-SUB F6.3 T09HU 3.2B4 TY BK

Weidmüller Interface GmbH & Co. KG
 Klingenbergstraße 26
 D-32758 Detmold
 Germany

Rysunki

www.weidmueller.com



Tolerance	
x.	± 0.38
x.x	± 0.25
x.xx	± 0.13
DIM	TOL
x.	± 3°
x.x	± 1.0°
Angle	TOL

Dimensions

No. of poles	A	B	C	E
9	30.81	24.99	16.92	11.08
15	39.20	33.30	25.25	19.39
25	53.05	47.04	38.96	33.24