

UR20-2PWM-I-2.5A-2DI-P

Weidmüller Interface GmbH & Co. KG

Klingenbergstraße 26

D-32758 Detmold

Germany

www.weidmueller.com



Moduły modulacji szerokości impulsów oraz silnika krokowego Oferta firmy Weidmüller obejmuje będące częścią zdalnych systemów u-remote, specjalistyczne rozwiązania do sterowania małych silników zasilanych prądem od 0,5 A do 2 A, przydatnych także do sterowania klapami przepływu. Moduły modulacji szerokości impulsu mogą być sterowane częstotliwością do 40 kHz i są przystosowane do podłączenia do sterowania silnika wraz z pomocniczymi modułami wzmacniaczy przeciwsobnych, np. w celu zmiany kierunku obrotów. Moduły sterowania firmy Weidmüller's do sterowania silnikami krokowymi wyróżniają się wysoką wydajnością i uniwersalnością zastosowania w automatyzacji robotów, systemach transportu materiału lub maszynach montażowych wykorzystujących silniki krokowe. Szeroki zakres regulacji parametrów roboczych oraz szeroki zakres napięcia zasilania od 12 V DC do 50 V DC zapewniają uniwersalne zastosowanie tych modułów do wielu aplikacji. Sześć zintegrowanych, parametryzowanych enkoderów lub wejść cyfrowych i dwa cyfrowe wyjścia 0,5 A umożliwiają wykorzystanie tego modułu sterowania w przypadku ograniczenia przestrzeni pracy. Podobnie jak w przypadku wszystkich modułów systemu u-remote, urządzenie posiada wiele ciekawych cech i funkcji, takich modułowa budowa i wymienne elementy elektroniczne lub wtykowy pasek terminala. Układy elektroniczne modułu zasilają podłączone elementy wykonawcze ze ścieżki prądowej (UOUT)

Ogólne dane zamówieniowe

Wersja	Remote I/O module, IP20, Digital signals, 2-channel, PWM, current-regulated control
Nr zam.	2697910000
Typ	UR20-2PWM-I-2.5A-2DI-P
GTIN (EAN)	4050118816471
Ilość	1 szt.

UR20-2PWM-I-2.5A-2DI-P

Weidmüller Interface GmbH & Co. KG
Klingenbergstraße 26
D-32758 Detmold
Germany

www.weidmueller.com

Technical data

Dopuszczenia

Atesty



ROHS Zgodny

UL File Number Search [Witryna UL](#)

Nr certyfikatu (cULus) E141197

Wymiary i masa

Głębokość	76 mm	Głębokość (cale)	2.9921 inch
Wysokość	120 mm	Wysokość (cale)	4.7244 inch
Szerokość	11.5 mm	Szerokość (cale)	0.4528 inch
Masa netto	85 g		

Temperatury

Temperatura magazynowania	-40 °C ... +85 °C	Temperatura eksploatacyjna	-20 °C...60 °C
---------------------------	-------------------	----------------------------	----------------

Zgodność produktu z wymogami środowiska naturalnego

Status zgodności z dyrektywą RoHS Zgodne, z wyłączeniem

Wyłączenie RoHS (w przypadkach, w których ma to zastosowanie / jest znane) 7a, 7cI

REACH SVHC Lead 7439-92-1

SCIP 82327f13-cd27-455a-ab5b-a62e1996dcf8

Ślad węglowy produktu Kołyska do bramy 7,925 kg CO2 eq.

wyjścia cyfrowe

Liczba wyjść cyfrowych	2
Typ	Wyjście wzmacniacza mocy, Sygnał PWM
rozdzielczość	12 bitów (przetwornik analogowo-cyfrowy), 16 bitów (wartość docelowa prądu)
Bez sprzężenia zwrotnego	Tak
Prąd wyjściowy na kanał, maks.	2.5 A
Wyjścia cyfrowe	liczba kanałów 2
Zintegrowane sterowanie regulowane przez prąd	Tak
układ ochronny	Zabezpieczenie przez pomieszeniem biegunów
Współczynnik impulsowania	0--100% push/pull lub push, parametryzowalny
Diagnostyka modułu	Tak
Diagnostyka poszczególnych kanałów	Tak
Przyłącze elementu wykonawczego	dwubiegunowy (A+, A- i B+, B-), jednobiegunowy (każdy z dodatkowym przewodem powrotnym CA i CB), programowalne
Prąd wyjściowy na moduł, maks.	5 A
Przyłącze czujnika	2-przewodowe, 3-przewodowe, 3 przewody + FE

Dane ogólne

Odporność na drgania	5 Hz ≤ f ≤ 8,4 Hz: amplituda 3,5 mm zgodnie z IEC 60068-2-6, 8,4 Hz ≤ f ≤ 150 Hz:	Klasa palności wg UL 94	V-0
----------------------	--	-------------------------	-----

UR20-2PWM-I-2.5A-2DI-P

Weidmüller Interface GmbH & Co. KG

Klingenbergstraße 26

D-32758 Detmold

Germany

www.weidmueller.com

Technical data

	przyspieszenie 1 g zgodnie z IEC 60068-2-6		
napięcie probiercze	500 V	Kategoria przepięciowa	II
Stopień zanieczyszczenia	2	Szyna montażowa	TS 35
Ciśnienie powietrza (praca)	≥ 795 hPa (wysokość ≤ 2000 m) zgodnie z DIN EN 61131-2	Wilgotność powietrza (transport)	10% do 95%, bez kondensacji wg DIN EN 61131-2
Ciśnienie powietrza (transport)	1013 hPa (wysokość 0 m) do 700 hPa (wysokość 3000 m) zgodnie z DIN EN 61131-2	Ciśnienie powietrza (składowanie)	1013 hPa (wysokość 0 m) do 700 hPa (wysokość 3000 m) zgodnie z DIN EN 61131-2
Wilgotność powietrza (praca)	10% do 95%, bez kondensacji wg DIN EN 61131-2	Wilgotność powietrza (składowanie)	10% do 95%, bez kondensacji wg DIN EN 61131-2
Wstrząs	15 g przez 11 ms, półsinusoidalne, wg IEC 60068-2-27		

Dane przyłącza

Przekrój przyłącza przewodu, z cienkiego AWG 16 drutu, maks. (AWG)		Przekrój przyłącza przewodu, z cienkiego AWG 26 drutu, min. (AWG)	
Przekrój przyłącza przewodu, jednodrutowego, maks. (AWG)	AWG 16	Przekrój przyłącza przewodu, jednodrutowego, min. (AWG)	AWG 26
Rodzaj przyłącza	PUSH IN	Przekrój przyłącza przewodu, jednodrutowy, max.	1.5 mm ²
Przekrój przyłącza przewodu, jednodrutowy, min.	0.14 mm ²	Przekrój przyłącza przewodu, z cienkiego 1.5 mm ² drutu, maks.	
Przekrój przyłącza przewodu, cienki przewód wielodrutowy, min.	0.14 mm ²		

Dane systemowe

rodzaj modułu	Moduł funkcyjny	Interfejs	magistra systemowa u-remote
Separacja galwaniczna	500 V DC między ścieżkami prądowymi	Przyłącze	PUSH IN
Protokół magistrali obiektowej	PROFINET IRT, PROFINET RT, PROFIBUS DP-V1, EtherCAT, Modbus/TCP, EtherNet/IP, CANopen, DeviceNet, POWERLINK, CC-Link, CC-Link IE TSN	Prędkość transmisji magistrali systemowej, maks.	48 Mbit

Zasilacz

Napięcie zasilania	24 V DC +20 %/ -15 %, z magistrali systemowej
--------------------	---

Klasyfikacje

ETIM 8.0	EC001601	ETIM 9.0	EC001601
ETIM 10.0	EC001601	ECLASS 14.0	27-24-26-05
ECLASS 15.0	27-24-26-05		

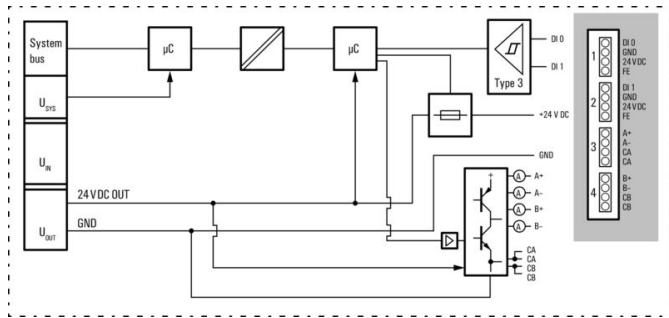
UR20-2PWM-I-2.5A-2DI-P

Weidmüller Interface GmbH & Co. KG
 Klingenbergstraße 26
 D-32758 Detmold
 Germany

www.weidmueller.com

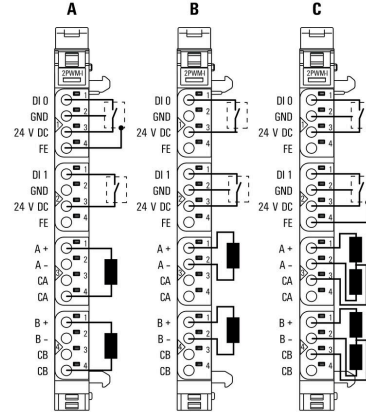
Drawings

Schemat blokowy



image/eps

Schemat połączeń elektrycznych



Wyjaśnienia dotyczące skrótów

Pulse width modulation modules



UR20-2PWM-I-2.5A-2DI-P

Weidmüller Interface GmbH & Co. KG
Klingenbergstraße 26
D-32758 Detmold
Germany

www.weidmueller.com

Accessories

Akcesoria



Akcesorium systemowe

Odkryj szeroką gamę akcesoriów do systemu u-remote – to idealne dodatki, dzięki którym system będzie działał jeszcze wydajniej i elastyczniej, dopasowując się do Twoich potrzeb.

Ogólne dane zamówieniowe

Typ	UR20-EBK-ACC	Wersja
Nr zam.	1346610000	End bracket, ,
GTIN (EAN)	4050118151596	
Ilość	5 ST	
Typ	UR20-SM-ACC	Wersja
Nr zam.	1339920000	Cover, ,
GTIN (EAN)	4050118144727	
Ilość	20 ST	

Blank



Ogólne dane zamówieniowe

Typ	PM 2.7/2.6 MC NE WS	Wersja
Nr zam.	1323710000	OMNIMATE Signal - seria PM, Oznaczniki wciskane, 2.7 x 2.6 mm,
GTIN (EAN)	4050118126778	Raster w mm (P): 3.50 Weidmueller, biały
Ilość	960 ST	

Nadruk na zamówienie



UR20-2PWM-I-2.5A-2DI-P

Weidmüller Interface GmbH & Co. KG
Klingenbergstraße 26
D-32758 Detmold
Germany

www.weidmueller.com

Accessories

Ogólne dane zamówieniowe

Typ	PM 2.7/2.6 MC SDR	Wersja
Nr zam.	1323700000	OMNIMATE Signal - seria PM, Oznaczniki wciskane, 2.7 x 2.6 mm,
GTIN (EAN)	4050118126761	Raster w mm (P): 3.50 Weidmueller, według życzenia klienta
Ilość	192 ST	
Typ	DEK 5/8-11.5 MC SDR	Wersja
Nr zam.	1341610000	Dekafix, Znakowanie zacisków, 5 x 8 mm, Raster w mm (P): 8.00
GTIN (EAN)	4050118146059	Weidmueller, według życzenia klienta
Ilość	100 ST	

Blank



Dekafix (DEK) jest uniwersalnym oznaczniakiem do wszystkich przewodów oraz wtyków, a także podzespołów elektronicznych. System jest idealny do krótkich sekwencji numerycznych oraz pasuje do szerokiego asortymentu fabrycznie zadrukowanych oznaczniaków. Paski umożliwiające szybkie instalowanie, wymagające tylko jednej operacji. Druk jest wyraźnie czytelny, kontrastowy i dostępny w różnych szerokościach. Szeroki asortyment oznaczniaków gotowych do użycia Paski umożliwiające szybkie instalowanie Oznaczniki złącz, pasujące do wszystkich złącz kablowych Weidmüller Dostępne jako niewypełnione karty MultiCard lub karty ze standardowym nadrukiem Do nadruku na zamówienie: Prosimy o przesłanie pliku z oprogramowaniem etykietującym M-Print PRO lub M-Print PRO Online (bez instalacji) zgodnie z naszymi specyfikacjami etykietowania.

Ogólne dane zamówieniowe

Typ	DEK 5/8-11.5 MC NE WS	Wersja
Nr zam.	1341630000	Dekafix, Znakowanie zacisków, 5 x 8 mm, Raster w mm (P): 8.00
GTIN (EAN)	4050118145946	Weidmueller, biały
Ilość	500 ST	

Aluminium



Aluminium charakteryzuje się drugim najlepszym przewodzeniem elektrycznym zaraz po miedzi. Jedną z zalet jest niski ciężar, drugą jest doskonała ochrona przed korozją.

Ogólne dane zamówieniowe

Typ	TS 35X7.5 2M/AL/BK	Wersja
Nr zam.	0330800000	Szyna zaciskowa, Akcesoria, aluminium, nieobrobiony, Szerokość:
GTIN (EAN)	4008190100650	2000 mm, Wysokość: 35 mm, Głębokość: 7.5 mm
Ilość	40 M	

UR20-2PWM-I-2.5A-2DI-P

Weidmüller Interface GmbH & Co. KG
Klingenbergstraße 26
D-32758 Detmold
Germany

www.weidmueller.com

Accessories

Stal nierdzewna



Stal nierdzewna to termin zbiorczy, obejmujący wszystkie typy stali (stopów) o wysokim stopniu czystości i odporności na korozję.

Ogólne dane zamówieniowe

Typ	TS 35X7.5 2M/CRN	Wersja
Nr zam.	1747350000	Szyna zaciskowa, Akcesoria, stal nierdzewna 1.4301, nieobrobiony,
GTIN (EAN)	4032248003372	Szerokość: 2000 mm, Wysokość: 35 mm, Głębokość: 7.5 mm
Ilość	40 M	

Stal



Stalowe szyny DIN są najpopularniejszym rozwiązaniem na rynku. Spośród metalowych szyn DIN cechują się najniższą ochroną przed zwarzaniem, podobną do stali nierdzewnej.

Ogólne dane zamówieniowe

Typ	TS 35X7.5 2M/ST/ZN	Wersja
Nr zam.	0383400000	Szyna zaciskowa, Akcesoria, Stal, ocynkowane galwanicznie i pasywowane, Szerokość: 2000 mm, Wysokość: 35 mm, Głębokość:
GTIN (EAN)	4008190088026	7.5 mm
Ilość	40 M	
Typ	TS 35X7.5/LL 2M/ST/ZN	Wersja
Nr zam.	0514500000	Szyna zaciskowa, Akcesoria, Stal, ocynkowane galwanicznie i pasywowane, Szerokość: 2000 mm, Wysokość: 35 mm, Głębokość:
GTIN (EAN)	4008190046019	7.5 mm
Ilość	40 M	
Typ	TS 35X7.5/LL 1M/ST/ZN	Wersja
Nr zam.	0514510000	Szyna zaciskowa, Akcesoria, Stal, ocynkowane galwanicznie i pasywowane, Szerokość: 1000 mm, Wysokość: 35 mm, Głębokość:
GTIN (EAN)	4008190116620	7.5 mm
Ilość	20 M	
Typ	TS 35X7.5/LL 2M/ST/SZ	Wersja
Nr zam.	7915060000	Szyna zaciskowa, Akcesoria, Stal, ocynkowane galwanicznie i pasywowane, Szerokość: 2000 mm, Wysokość: 35 mm, Głębokość:
GTIN (EAN)	4032248296279	7.5 mm
Ilość	40 M	

UR20-2PWM-I-2.5A-2DI-P

Weidmüller Interface GmbH & Co. KG
 Klingenbergstraße 26
 D-32758 Detmold
 Germany

www.weidmueller.com

Accessories

Crimping tools



Praski do końcówek tulejkowych z kołnierzami z tworzywa sztucznego i kołnierzy
 Wymuszona blokada gwarantuje wysoką jakość zacisku
 Możliwość odblokowania przy ewentualnym błędzie w obsłudze

Ogólne dane zamówieniowe

Typ	PZ 2.5 S	Wersja	
Nr zam.	2903690000		0.14mm ² , 2.5mm ² , Zagniatanie trapezowe
GTIN (EAN)	4099986027008		
Ilość	1 ST		

Moduły podstawowe



Ogólne dane zamówieniowe

Typ	UR20-BM-SP	Wersja	
Nr zam.	1350930000		Replacement part , Flange-mounted housing
GTIN (EAN)	4050118402735		
Ilość	5 ST		

Moduły elektroniczne



Ogólne dane zamówieniowe

Typ	UR20-EM-2697910000-SP	Wersja	
Nr zam.	2735380000		
GTIN (EAN)	4064675266136		
Ilość	1 ST		