

TFIS 24-240VUC 1CO OFFC

Weidmüller Interface GmbH & Co. KG

Klingenbergstraße 26

D-32758 Detmold

Germany

www.weidmueller.com

Zdjęcie produktu



Kompaktowe przekaźniki czasowe na potrzeby automatyki budynków i fabryk

Asortyment naszych przekaźników TFIS obejmuje pięć różnych urządzeń stworzonych z myślą o najbardziej wymagających zastosowaniach z dziedziny automatyki budynków i fabryk. Cztery z tych elementów wykonują indywidualne funkcje: generator zegara (przerwanie i start impulsu), przełączanie gwiazda-trójkąt, opóźnienie włączenia i opóźnienie wyłączenia ze sterowanym wejściem. Oferujemy także wersję wielofunkcyjną posiadającą siedem różnych funkcji czasowych. Funkcje czasowe i zakresy czasu mogą zostać łatwo skonfigurowane za pomocą pokrętła zamocowanego w przedniej ścianie. Wszystkie urządzenia spełniają międzynarodowe standardy zgodne z EN 61812 oraz posiadają atest UL wymagany na rynku Ameryki Północnej.

Dostępna wersja instalacyjna i kompaktowa wersja przemysłowa łatwa konfiguracja za pomocą potencjometrów i diod LED Zgodność z międzynarodowymi standardami wg normy EN 61812 Atest UL dla rynku Ameryki Północnej

Ogólne dane zamówieniowe

| | |
|------------|---|
| Wersja | TFI-SERIES, Przełącznik opóźnienia wyłączenia, Z oddzielnym wejściem sterowania, Liczba styków: 1, zestyk przełączny, AgNi, Znamionowe napięcie sterowania: 24...240 V UC -15 % / +10 %, prąd trwały: 8 A, złącze śrubowe |
| Nr zam. | 2697290000 |
| Typ | TFIS 24-240VUC 1CO OFFC |
| GTIN (EAN) | 4050118706055 |
| Ilość | 1 szt. |

TFIS 24-240VUC 1CO OFFC

Weidmüller Interface GmbH & Co. KG
Klingenbergstraße 26
D-32758 Detmold
Germany

www.weidmueller.com

Technical data

Dopuszczenia

Atesty



ROHS Zgodny

UL File Number Search [Witryna UL](#)

Nr certyfikatu (cULus) E360862

Wymiary i masa

| | | | |
|------------|---------|------------------|-------------|
| Głębokość | 60 mm | Głębokość (cale) | 2.3622 inch |
| Wysokość | 87 mm | Wysokość (cale) | 3.4252 inch |
| Szerokość | 17.5 mm | Szerokość (cale) | 0.689 inch |
| Masa netto | 71 g | | |

Temperatury

| | | | |
|----------------------------|----------------|-----------------------|--|
| Temperatura magazynowania | -25 °C...70 °C | Temperatura otoczenia | -25 °C...55 °C |
| Temperatura eksploatacyjna | | Wilgotność | 15...85 % wilgotności względnej, bez kondensacji |

Zgodność produktu z wymogami środowiska naturalnego

| | |
|-----------------------------------|--------------------------|
| Status zgodności z dyrektywą RoHS | Zgodne, bez wyłączenia |
| REACH SVHC | Bez SVHC powyżej 0,1 wt% |

Strona sterownicza

| | | | |
|--------------------------------|--|--|--|
| Znamionowe napięcie sterowania | 24...240 V UC -15 % / +10 % | moc znamionowa | 4 VA, 1,5 W |
| Wskazanie statusu | Dioda LED zielona (U/t): miga podczas upływu czasu, świeci się ciągle gdy doprowadzone jest napięcie, Dioda LED żółta (R): przekaźnik zwarty | zakresy czasowe | 0.05 s - 1 s, 0.5 s - 10 s, 3 s - 60 s, 30 s - 10 min, 3 min - 1 h, 30 min - 10 h, 5 h - 100 h |
| Tolerancja ustawienia | 5 % | max. czas zerowania przy zaniku napięcia | 100 ms |
| Dokładność podstawowa | ±6% (wartości końca skali, dla zakresu czasu 0,05 s - 1 s), ±1% (wartości końca skali, dla wszystkich pozostałych zakresów czasu) | Min. czas trwania impulsu | 100 ms |
| dokładność powtarzalności | < 0,5 % lub ±5 ms | | |

Strona obciążenia

| | | | |
|--|---------------------|---|---|
| znamionowe napięcie załączające | 250 V AC | Ciągły prąd | 8 A |
| Napięcie łączeniowe AC, max. | 250 V | Napięcie łączeniowe DC, max. | 30 V |
| Obciążalność przy napięciu przemiennym (obciążenie rezystancyjne), maks. | 2000 VA | Obciążalność przy napięciu stałym (obciążenie rezystancyjne), maks. | 240 W |
| Typ zestyku | 1 CO contact (AgNi) | żywoćność elektryczna cewka DC | 2x10 ⁵ cykli łączeniowych (obciążenie omowe 1000 VA) |

TFIS 24-240VUC 1CO OFFC

Weidmüller Interface GmbH & Co. KG

Klingenbergstraße 26

D-32758 Detmold

Germany

www.weidmueller.com

Technical data

| | | | |
|-----------------------|-------------------|--------------------|----------------------------|
| Żywotność mechaniczna | 20 x 106 połączeń | min. moc włączalna | 10 mA @ 12 V, 100 mA @ 5 V |
|-----------------------|-------------------|--------------------|----------------------------|

Dane ogólne

| | | | |
|---|---|---------|--|
| Forma konstrukcyjna | Obudowa instalacyjna; 1 TE | | |
| Nadaje się do montażu przedniego | Nie | | |
| Wykonanie | Z oddzielnym wejściem sterowania | | |
| Szyba montażowa | TS 35 | | |
| Dostępność przycisku testowego | Nie | | |
| Mechaniczny wskaźnik położenia przełącznika | Nie | | |
| Barwny | czarny | | |
| Klasa palności wg UL 94 | V-0 | | |
| Komponent o klasie palności UL94 | Komponent | Obudowa | |
| | Klasa palności UL94 | V-0 | |
| Odporność na drgania wg EN 61812-1 | 10 Hz - 60 Hz: 0,15 mm, 60 Hz...150 Hz: 2 g | | |

Koordynacja izolacji

| | | | |
|---|--------|---|--------|
| Napięcie znamionowe | 300 V | Stopień zanieczyszczenia | 2 |
| Kategoria przepięciowa | III | odstęp izolacyjny powierzchniowy i powietrzny strona sterowania - strona obciążenia | ≥ 3 mm |
| wytrzymałość napięciowa strona sterowania - strona obciążenia | 1,6 kV | udarowe napięcie wytrzymywane | 4 kV |
| Stopień ochrony | IP20 | | |

Dalsze szczegóły aprobat / norm

| | |
|------------------------|---------|
| Nr certyfikatu (cULus) | E360862 |
|------------------------|---------|

Dane przyłączeniowe

| | | | |
|--|---------------------|---|---------------------|
| Metoda wykonywania złącza | złącze śrubowe | Długość usunięcia izolacji przyłącza pomiarowego | 8 mm |
| Moment obrotowy dociągający, maks. | 1 Nm | Zakres zacisków przyłącza pomiarowego | 2.5 mm ² |
| Zakres zaciskania, min. | 0.5 mm ² | Zakres zaciskania, maks. | 4 mm ² |
| przekrój przyłącza przewodu AWG, min. | AWG 20 | przekrój przyłączeniowy przewodu AWG, AWG 12 maks. | |
| Przekrój przyłącza przewodu, jednodrutowy, min. | 0.5 mm ² | Przekrój przyłącza przewodu, jednodrutowy, max. | 4 mm ² |
| Przekrój przyłącza przewodu, cienki przewód wielodrutowy, min. | 0.5 mm ² | Przekrój przyłącza przewodu, z cienkiego drutu, maks. | 4 mm ² |
| Przekrój przyłącza przewodu, cienki przewód wielodrutowy z tulejkami kablowymi DIN 46228/4, min. | 0.5 mm ² | Przekrój przyłącza przewodu, cienki przewód wielodrutowy z tulejkami kablowymi DIN 46228/4, maks. | 2.5 mm ² |
| przekrój przyłącza przewodu, cienkodrutowy, AEH (DIN 46228-1), min. | 0.5 mm ² | przekrój przyłącza przewodu, cienkodrutowy, AEH (DIN 46228-1), maks. | 2.5 mm ² |
| Przekrój przyłącza przewodu, drobny drut, 2 zaciskane przewody, min. | 0.5 mm ² | Przekrój przyłącza przewodu, drobny drut, 2 zaciskane przewody, max. | 2.5 mm ² |
| Wielkość ostrza | Gr. PZ1 | | |

Klasyfikacje

| | | | |
|-------------|-------------|-------------|-------------|
| ETIM 8.0 | EC001439 | ETIM 9.0 | EC001439 |
| ETIM 10.0 | EC001439 | ECLASS 14.0 | 27-37-16-05 |
| ECLASS 15.0 | 27-37-16-05 | | |

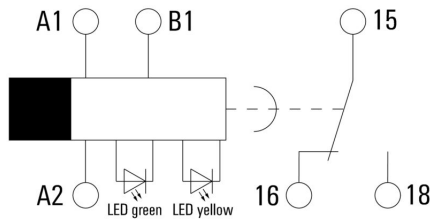
TFIS 24-240VUC 1CO OFFC

Weidmüller Interface GmbH & Co. KG
 Klingenbergstraße 26
 D-32758 Detmold
 Germany

www.weidmueller.com

Drawings

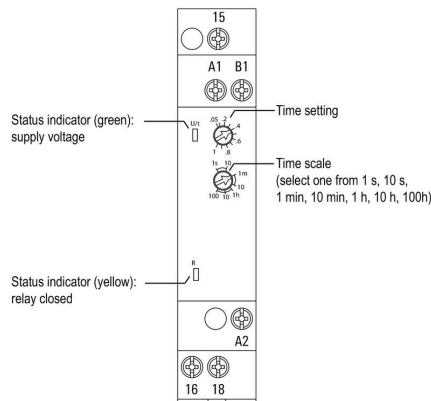
Schemat połączeń



Rysunek wymiarowany



Pozostałe

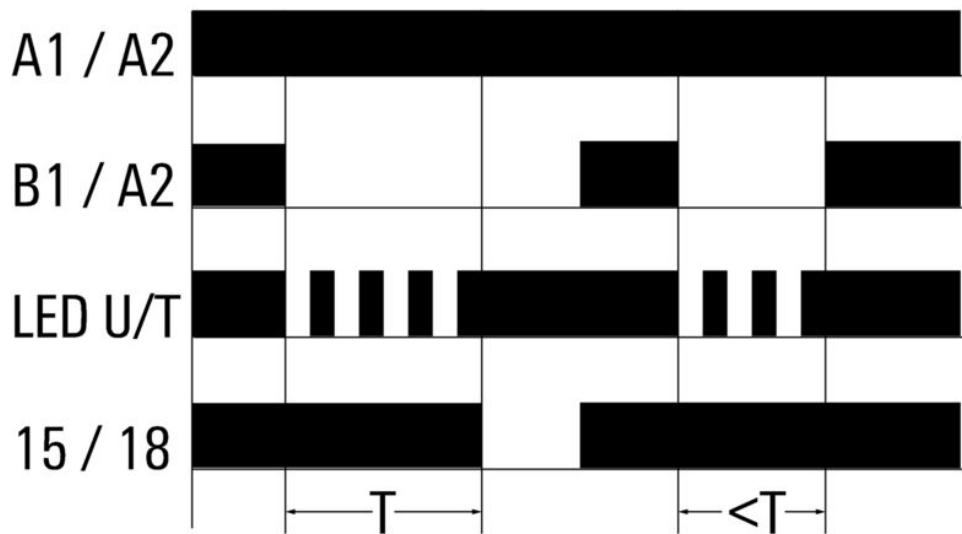


Rysunek szczegółowy

Wykres

R

off-delay with control input



Funkcje czasu

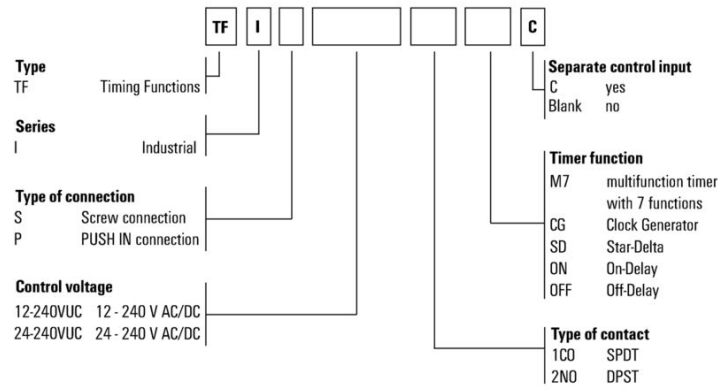
TFIS 24-240VUC 1CO OFFC

Weidmüller Interface GmbH & Co. KG
 Klingenbergstraße 26
 D-32758 Detmold
 Germany

Drawings

www.weidmueller.com

Type codes



Różne

TFIS 24-240VUC 1CO OFFC

Weidmüller Interface GmbH & Co. KG
Klingenbergstraße 26
D-32758 Detmold
Germany

www.weidmueller.com

Accessories

Wkrętaki z końcówką krzyżową, typu Pozidriv



Wkrętak do śrub z rowkiem krzyżowym, Typ Pozidriv, SDK PZ DIN 5262, ISO 8764/2-PZ, uchwyt zgodny z ISO 8764-PZ, końcówka Chrom Top, rękojeść SoftFinish

Ogólne dane zamówieniowe

| | | |
|------------|----------------------------|--|
| Typ | SDK PZ1 X 80 | Wersja |
| Nr zam. | 2749440000 | Wkrętak, Szerokość końcówki (B): 14.5 mm, 80 mm, Grubość |
| GTIN (EAN) | 4050118895667 | końcówki (A): 1 |
| Ilość | 1 ST | |

Wkrętaki z końcówką krzyżową, typu Pozidrive



Wkrętak do śrub z rowkiem krzyżowym z izolacją VDE, Typ Pozidriv, SDIK PZ DIN 7438, ISO 8764/2-PZ, uchwyt zgodny z ISO 8764-PZ, rękojeść SoftFinish

Ogólne dane zamówieniowe

| | | |
|------------|----------------------------|--|
| Typ | SDIK PZ1 X 80 | Wersja |
| Nr zam. | 2749920000 | Wkrętak, Szerokość końcówki (B): 1 mm, 80 mm, Grubość końcówki |
| GTIN (EAN) | 4050118897227 | (A): 1 |
| Ilość | 1 ST | |
| Typ | SDIK SLIM PZ1 X 80 | Wersja |
| Nr zam. | 2749670000 | Wkrętak, Szerokość końcówki (B): 1 mm, 80 mm, Grubość końcówki |
| GTIN (EAN) | 4050118896411 | (A): 1 |
| Ilość | 1 ST | |

TFIS 24-240VUC 1CO OFFC

Weidmüller Interface GmbH & Co. KG

Klingenbergstraße 26

D-32758 Detmold

Germany

www.weidmueller.com

Accessories

neutralna



ESG to sprawdzony oznacznik o formacie MultiCard przeznaczony do wielu dobrze znanych urządzeń elektrycznych. W rezultacie można otrzymać wysokiej jakości oznaczenia urządzeń, czytelne, z wysokim kontrastem.

Oferujemy różne typy urządzeń różnych producentów, takich jak Siemens, ABB, Beckhoff itp.

Najważniejsze zalety:

Uniwersalne szyldy; w zależności od typu samoprzylepne lub mocowane na zatrzask. Do urządzeń mocowanych obok siebie, np. bezpieczników, oferujemy oznaczniki ESG do wciskania na szynę oznacznikową. Wykonywanie nadruków laserowych zgodnie z indywidualnymi specyfikacjami

Do nadruku na zamówienie: Prosimy o przesłanie pliku z oprogramowaniem etykietującym M-Print PRO lub M-Print PRO Online (bez instalacji) zgodnie z naszymi specyfikacjami etykietowania.

Ogólne dane zamówieniowe

| | | |
|------------|----------------------------|---|
| Typ | ESG 6/15 K MC NE GE | Wersja |
| Nr zam. | 1880130000 | ESG, Oznaczniki urządzeń x 15 mm, PA 66, Barwny: żółty, |
| GTIN (EAN) | 4032248478910 | samoprzylepny |
| Ilość | 200 ST | |
| Typ | ESG 6/15 K MC NE WS | Wersja |
| Nr zam. | 1880100000 | ESG, Oznaczniki urządzeń x 15 mm, PA 66, Barwny: biały, |
| GTIN (EAN) | 4032248478781 | samoprzylepny |
| Ilość | 200 ST | |
| Typ | ESG 6/17 K MC NE GE | Wersja |
| Nr zam. | 1880110000 | ESG, Oznaczniki urządzeń x 17 mm, PA 66, Barwny: żółty, |
| GTIN (EAN) | 4032248478798 | samoprzylepny |
| Ilość | 200 ST | |
| Typ | ESG 6/17 K MC NE WS | Wersja |
| Nr zam. | 1880120000 | ESG, Oznaczniki urządzeń x 17 mm, PA 66, Barwny: biały, |
| GTIN (EAN) | 4032248478804 | samoprzylepny |
| Ilość | 200 ST | |

ESG 6/15



Gwarantowana duża trwałość: ESG

Wielokolorowe etykiety różnych rozmiarów mają warstwę mocnego kleju, który zapewnia najlepszą możliwą adhezję do powierzchni podłoża. Dzięki podwójnej powłoce poliestrowej materiał podstawowy jest wysoce odporny na rozdarcia.

Korzyści wynikające z zastosowania MultiMark

"Różne materiały spełniające różne wymagania" Mogą

być stosowane ze sprzętem od wielu różnych

producentów Oznaczniki do urządzeń o znanej konstrukcji

TFIS 24-240VUC 1CO OFFC

Weidmüller Interface GmbH & Co. KG
 Klingenbergstraße 26
 D-32758 Detmold
 Germany

www.weidmueller.com

Accessories

Ogólne dane zamówieniowe

| | | |
|------------|----------------------------|--|
| Typ | ESG 6/15 MM WS | Wersja |
| Nr zam. | 2619940000 | ESG, Oznaczniki urządzeń, 6 x 15 mm, biały |
| GTIN (EAN) | 4050118626148 | |
| Ilość | 3000 ST | |

ESG 6/17



Gwarantowana duża trwałość: ESG
 Wielokolorowe etykiety różnych rozmiarów mają warstwę mocnego kleju, który zapewnia najlepszą możliwą adhezję do powierzchni podłoża. Dzięki podwójnej powłoce poliestrowej materiał podstawowy jest wysoce odporny na rozdarcia.
 Korzyści wynikające z zastosowania MultiMark "Różne materiały spełniające różne wymagania" mogą być stosowane ze sprzętem od wielu różnych producentów Oznaczniki do urządzeń o znanej konstrukcji

Ogólne dane zamówieniowe

| | | |
|------------|----------------------------|--|
| Typ | ESG 6/17 MM WS | Wersja |
| Nr zam. | 2005100000 | ESG, Oznaczniki urządzeń, 6 x 17 mm, biały |
| GTIN (EAN) | 4050118390728 | |
| Ilość | 3000 ST | |