

**TFIS 12-240VUC 2NO SD**
**Weidmüller Interface GmbH & Co. KG**

Klingenbergstraße 26

D-32758 Detmold

Germany

www.weidmueller.com

**Zdjęcie produktu**


Kompaktowe przekaźniki czasowe na potrzeby automatyki budynków i fabryk

Asortyment naszych przekaźników TFIS obejmuje pięć różnych urządzeń stworzonych z myślą o najbardziej wymagających zastosowaniach z dziedziny automatyki budynków i fabryk. Cztery z tych elementów wykonują indywidualne funkcje: generator zegara (przerwanie i start impulsu), przełączanie gwiazda-trójkąt, opóźnienie włączenia i opóźnienie wyłączenia ze sterowanym wejściem. Oferujemy także wersję wielofunkcyjną posiadającą siedem różnych funkcji czasowych. Funkcje czasowe i zakresy czasu mogą zostać łatwo skonfigurowane za pomocą pokrętkła zamocowanego w przedniej ścianie. Wszystkie urządzenia spełniają międzynarodowe standardy zgodne z EN 61812 oraz posiadają atest UL wymagany na rynku Ameryki Północnej.

Dostępna wersja instalacyjna i kompaktowa wersja przemysłowa Łatwa konfiguracja za pomocą potencjometrów i diod LED Zgodność z międzynarodowymi standardami wg normy EN 61812 Atest UL dla rynku Ameryki Północnej

**Ogólne dane zamówieniowe**

Wersja	TFI-SERIES, Timer gwiazda-trójkąt, Liczba styków: 2, zestyk zwierny, AgNi, Znamionowe napięcie sterowania: 12...240 V UC -10 % / +10 %, prąd trwały: 3 A, złącze śrubowe
Nr zam.	<a href="#">2697270000</a>
Typ	TFIS 12-240VUC 2NO SD
GTIN (EAN)	4050118705270
Ilość	1 szt.

## Dane techniczne

## Dopuszczenia

Atesty



ROHS Zgodny

UL File Number Search [Witryna UL](#)

Nr certyfikatu (cULus) E360862

## Wymiary i masa

Głębokość	75 mm	Głębokość (cale)	2.9527 inch
Wysokość	67 mm	Wysokość (cale)	2.6378 inch
Szerokość	225 mm	Szerokość (cale)	8.8582 inch
Masa netto	69 g		

## Temperatury

Temperatura magazynowania	-40 °C...70 °C	Temperatura otoczenia	-25 °C...60 °C
Temperatura eksploatacyjna		Wilgotność	5...95 % wilgotności względnej, bez kondensacji

## Zgodność produktu z wymogami środowiska naturalnego

Status zgodności z dyrektywą RoHS	Zgodne, bez wyłączenia
REACH SVHC	Bez SVHC powyżej 0,1 wt%

## Strona sterownicza

Znamionowe napięcie sterowania	12...240 V UC -10 % / +10 %	moc znamionowa	500 mVA, 180 mW
Wskazanie statusu	Zielona kontrolka LED (U/t) miga: zwarty przekaźnik połączenia w gwiazdę, trwa odliczanie czasu, Zielona kontrolka LED (U/t) świeci się stale: zwarty przekaźnik połączenia w trójkąt, trwa odliczanie czasu, Żółta kontrolka LED (R): zwarty przekaźnik połączenia w gwiazdę	zakresy czasowe	0.5 s - 10 s, 1.5 s - 30 s, 3 s - 60 s, 9 s - 180 s
Tolerancja ustawienia	5 %	max. czas zerowania przy zaniku napięcia	200 ms
Dokładność podstawowa	± 1% (wartości zakresowej)	Min. czas trwania impulsu	100 ms
dokładność powtarzalności	< 0,5 % lub ±5 ms		

## Strona obciążenia

znamionowe napięcie załączające	250 V AC	Ciągły prąd	3 A
Napięcie łączeniowe AC, max.	250 V	Napięcie łączeniowe DC, max.	30 V
Obciążalność przy napięciu przemiennej (obciążenie rezystancyjne), maks.	750 VA	Obciążalność przy napięciu stałym (obciążenie rezystancyjne), maks.	90 W
Typ zestyku	2 NO contact (AgNi)	żywotność elektryczna cewka DC	100x103 cykli łączeniowych (3 A przy 250 VAC)

## TFIS 12-240VUC 2NO SD

Weidmüller Interface GmbH &amp; Co. KG

Klingenbergstraße 26

D-32758 Detmold

Germany

www.weidmueller.com

## Dane techniczne

Żywotność mechaniczna	20 x 106 połączeń	min. moc włączalna	10 mA @ 12 V, 100 mA @ 5 V
-----------------------	-------------------	--------------------	----------------------------

## Dane ogólne

Nadaje się do montażu przedniego	Nie	
Szyna montażowa	TS 35	
Dostępność przycisku testowego	Nie	
Mechaniczny wskaźnik położenia przełącznika	Nie	
Barwny	czarny	
Klasa palności wg UL 94	V-0	
Komponent o klasie palności UL94	Komponent	Obudowa
	Klasa palności UL94	V-0
Odporność na drgania wg EN 61812-1	10 Hz - 60 Hz: 0,15 mm, 60 Hz...150 Hz: 2 g	

## Koordynacja izolacji

Napięcie znamionowe	300 V	Stopień zanieczyszczenia	2
Kategoria przepięciowa	III	odstęp izolacyjny powierzchniowy i powietrzny strona sterowania - strona obciążenia	≥ 3 mm
wytrzymałość napięciowa strona sterowania - strona obciążenia	1,6 kV	udarowe napięcie wytrzymywane	4 kV
Stopień ochrony	IP20		

## Dalsze szczegóły aprobat / norm

Nr certyfikatu (cULus)	E360862
------------------------	---------

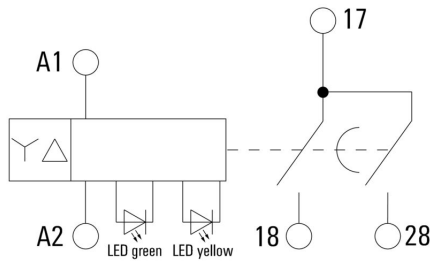
## Dane przyłączeniowe

Metoda wykonywania złącz	złącze śrubowe	Długość usunięcia izolacji przyłącza pomiarowego	8 mm
Moment obrotowy dociągający, maks.	1 Nm	Zakres zacisków przyłącza pomiarowego	2.5 mm <sup>2</sup>
Zakres zaciskania, min.	0.5 mm <sup>2</sup>	Zakres zaciskania, maks.	4 mm <sup>2</sup>
przekrój przyłącza przewodu AWG, min.	AWG 20	przekrój przyłączeniowy przewodu AWG, AWG 12 maks.	
Przekrój przyłącza przewodu, jednodrutowy, min.	0.5 mm <sup>2</sup>	Przekrój przyłącza przewodu, jednodrutowy, max.	4 mm <sup>2</sup>
Przekrój przyłącza przewodu, cienki przewód wielodrutowy, min.	0.5 mm <sup>2</sup>	Przekrój przyłącza przewodu, z cienkiego drutu, maks.	4 mm <sup>2</sup>
Przekrój przyłącza przewodu, cienki przewód wielodrutowy z tulejkami kablowymi DIN 46228/4, min.	0.5 mm <sup>2</sup>	Przekrój przyłącza przewodu, cienki przewód wielodrutowy z tulejkami kablowymi DIN 46228/4, maks.	2.5 mm <sup>2</sup>
przekrój przyłącza przewodu, cienkodrutowy, AEH (DIN 46228-1), min.	0.5 mm <sup>2</sup>	przekrój przyłącza przewodu, cienkodrutowy, AEH (DIN 46228-1), maks.	2.5 mm <sup>2</sup>
Przekrój przyłącza przewodu, drobny drut, 2 zaciskane przewody, min.	0.5 mm <sup>2</sup>	Przekrój przyłącza przewodu, drobny drut, 2 zaciskane przewody, max.	2.5 mm <sup>2</sup>
Wielkość ostrza	Gr. PH1		

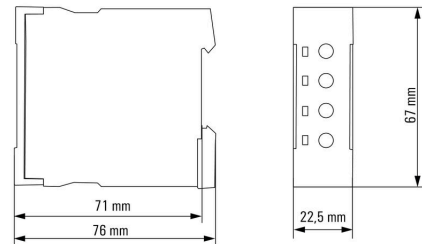
## Klasyfikacje

ETIM 8.0	EC001439	ETIM 9.0	EC001439
ETIM 10.0	EC001439	ECLASS 14.0	27-37-16-05
ECLASS 15.0	27-37-16-05		

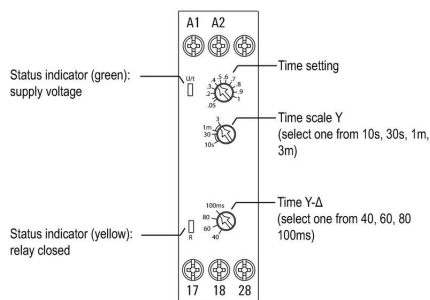
**Schemat połączeń**



**Rysunek wymiarowany**



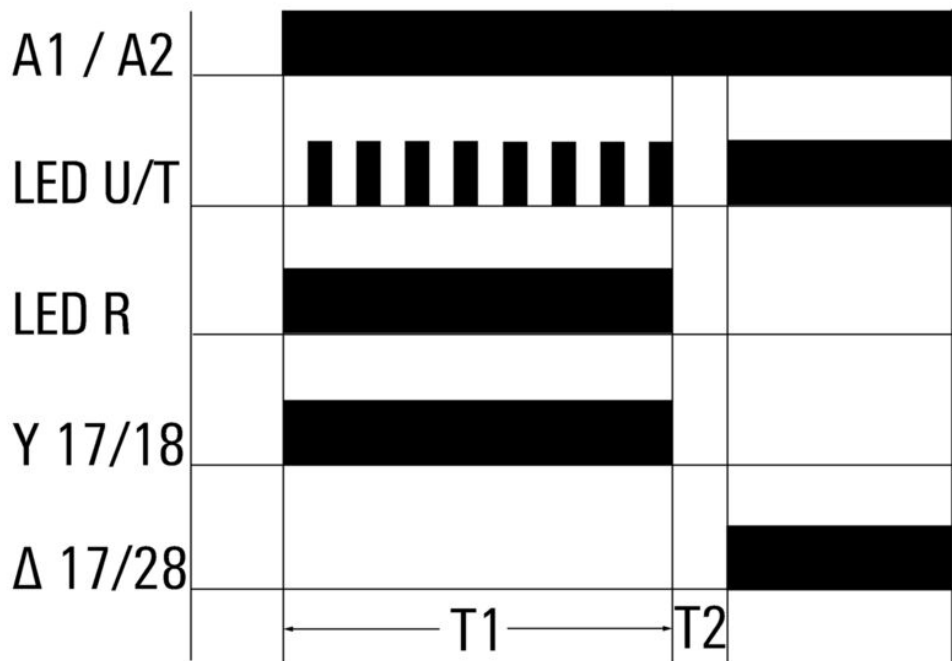
**Pozostałe**



Rysunek szczegółowy

**Wykres**

**S** star-delta



Funkcje czasu

## TFIS 12-240VUC 2NO SD

**Weidmüller Interface GmbH & Co. KG**  
 Klingenbergstraße 26  
 D-32758 Detmold  
 Germany

www.weidmueller.com

## Rysunki

### Type codes



Różne

## Akcesoria

## Wkrętaki z końcówką krzyżową, typu Phillips

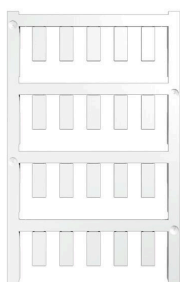


Wkrętak do śrub z rowkiem krzyżowym, Typ Phillips, SDK PH DIN 5262, ISO 8764/2-PH, uchwyt zgodny z ISO 8764-PH, końcówka Chrom Top, rękojeść SoftFinish

## Ogólne dane zamówieniowe

Typ	SDK PH1 X 80	Wersja
Nr zam.	<a href="#">2749410000</a>	Wkrętak, Szerokość końcówki (B): 4.5 mm, 80 mm, Grubość
GTIN (EAN)	4050118895636	końcówki (A): 1
Ilość	1 ST	
Typ	SDIK PH1 X 80	Wersja
Nr zam.	<a href="#">2749890000</a>	Wkrętak, Szerokość końcówki (B): 1 mm, 80 mm, Grubość końcówki
GTIN (EAN)	4050118897098	(A): 1
Ilość	1 ST	
Typ	SDIK SLIM PH1 X 80	Wersja
Nr zam.	<a href="#">2749650000</a>	Wkrętak, Szerokość końcówki (B): 1 mm, 80 mm, Grubość końcówki
GTIN (EAN)	4050118896398	(A): 1
Ilość	1 ST	

## neutralna



ESG to sprawdzony oznacznik o formacie MultiCard przeznaczony do wielu dobrze znanych urządzeń elektrycznych. W rezultacie można otrzymać wysokiej jakości oznaczenia urządzeń, czytelne, z wysokim kontrastem.

Oferujemy różne typy urządzeń różnych producentów, takich jak Siemens, ABB, Beckhoff itp.

Najważniejsze zalety:

Uniwersalne szyldy; w zależności od typu samoprzylepne lub mocowane na zatrzask Do urządzeń mocowanych obok siebie, np. bezpieczników, oferujemy oznaczniki ESG do wciskania na szynę oznacznikową Wykonywanie nadruków laserowych zgodnie z indywidualnymi specyfikacjami

Do nadruku na zamówienie: Prosimy o przesłanie pliku z oprogramowaniem etykietującym M-Print PRO lub M-Print PRO Online (bez instalacji) zgodnie z naszymi specyfikacjami etykietowania.

## Ogólne dane zamówieniowe

Typ	ESG 6/15 K MC NE GE	Wersja
Nr zam.	<a href="#">1880130000</a>	ESG, Oznaczniki urządzeń x 15 mm, PA 66, Barwny: złoty,
GTIN (EAN)	4032248478910	samoprzylepny
Ilość	200 ST	

## TFIS 12-240VUC 2NO SD

Weidmüller Interface GmbH &amp; Co. KG

Klingenbergstraße 26

D-32758 Detmold

Germany

www.weidmueller.com

## Akcesoria

Typ	ESG 6/15 K MC NE WS	Wersja
Nr zam.	<a href="#">1880100000</a>	ESG, Oznaczniki urządzeń x 15 mm, PA 66, Barwny: biały,
GTIN (EAN)	4032248478781	samoprzylepny
Ilość	200 ST	
Typ	ESG 6/17 K MC NE GE	Wersja
Nr zam.	<a href="#">1880110000</a>	ESG, Oznaczniki urządzeń x 17 mm, PA 66, Barwny: żółty,
GTIN (EAN)	4032248478798	samoprzylepny
Ilość	200 ST	
Typ	ESG 6/17 K MC NE WS	Wersja
Nr zam.	<a href="#">1880120000</a>	ESG, Oznaczniki urządzeń x 17 mm, PA 66, Barwny: biały,
GTIN (EAN)	4032248478804	samoprzylepny
Ilość	200 ST	

## ESG 6/15



Gwarantowana duża trwałość: ESG

Wielokolorowe etykiety różnych rozmiarów mają warstwę mocnego kleju, który zapewnia najlepszą możliwą adhezję do powierzchni podłoża. Dzięki podwójnej powłoce poliestrowej materiał podstawowy jest wysoce odporny na rozdzarcia.

Korzyści wynikające z zastosowania MultiMark "Różne materiały spełniające różne wymagania" Mogą być stosowane ze sprzętem od wielu różnych producentów Oznaczniki do urządzeń o znanej konstrukcji

## Ogólne dane zamówieniowe

Typ	ESG 6/15 MM WS	Wersja
Nr zam.	<a href="#">2619940000</a>	ESG, Oznaczniki urządzeń, 6 x 15 mm, biały
GTIN (EAN)	4050118626148	
Ilość	3000 ST	

## ESG 6/17



Gwarantowana duża trwałość: ESG

Wielokolorowe etykiety różnych rozmiarów mają warstwę mocnego kleju, który zapewnia najlepszą możliwą adhezję do powierzchni podłoża. Dzięki podwójnej powłoce poliestrowej materiał podstawowy jest wysoce odporny na rozdzarcia.

Korzyści wynikające z zastosowania MultiMark "Różne materiały spełniające różne wymagania" Mogą być stosowane ze sprzętem od wielu różnych producentów Oznaczniki do urządzeń o znanej konstrukcji

## Ogólne dane zamówieniowe

Typ	ESG 6/17 MM WS	Wersja
Nr zam.	<a href="#">2005100000</a>	ESG, Oznaczniki urządzeń, 6 x 17 mm, biały
GTIN (EAN)	4050118390728	
Ilość	3000 ST	