

TFIS 12-240VUC 1CO M7C

Weidmüller Interface GmbH & Co. KG

Klingenbergstraße 26

D-32758 Detmold

Germany

www.weidmueller.com

Zdjęcie produktu



Kompaktowe przekaźniki czasowe na potrzeby automatyki budynków i fabryk

Asortyment naszych przekaźników TFIS obejmuje pięć różnych urządzeń stworzonych z myślą o najbardziej wymagających zastosowaniach z dziedziny automatyki budynków i fabryk. Cztery z tych elementów wykonują indywidualne funkcje: generator zegara (przerwanie i start impulsu), przełączanie gwiazda-trójkąt, opóźnienie włączenia i opóźnienie wyłączenia ze sterowanym wejściem. Oferujemy także wersję wielofunkcyjną posiadającą siedem różnych funkcji czasowych. Funkcje czasowe i zakresy czasu mogą zostać łatwo skonfigurowane za pomocą pokrętki zamocowanej w przedniej ścianie. Wszystkie urządzenia spełniają międzynarodowe standardy zgodne z EN 61812 oraz posiadają atest UL wymagany na rynku Ameryki Północnej.

Dostępna wersja instalacyjna i kompaktowa wersja przemysłowa łatwa konfiguracja za pomocą potencjometrów i diod LED Zgodność z międzynarodowymi standardami wg normy EN 61812 Atest UL dla rynku Ameryki Północnej

Ogólne dane zamówieniowe

Wersja	TFI-SERIES, Wielofunkcyjny przekaźnik czasowy, Z oddzielnym wejściem sterowania, Liczba styków: 1, zestyk przełączny, AgNi, Znamionowe napięcie sterowania: 12...240 V UC -10 % / +10 %, prąd trwały: 8 A, złącze śrubowe
Nr zam.	2697250000
Typ	TFIS 12-240VUC 1CO M7C
GTIN (EAN)	4050118705263
Ilość	1 szt.

Dane techniczne

Dopuszczenia

Atesty



ROHS	Zgodny
UL File Number Search	Witryna UL
Nr certyfikatu (cULus)	E360862

Wymiary i masa

Głębokość	60 mm	Głębokość (cale)	2.3622 inch
Wysokość	87 mm	Wysokość (cale)	3.4252 inch
Szerokość	17.5 mm	Szerokość (cale)	0.689 inch
Masa netto	72 g		

Temperatury

Temperatura magazynowania	-25 °C...70 °C	Temperatura otoczenia	-25 °C...55 °C
Temperatura eksploatacyjna		Wilgotność	15...85 % wilgotności względnej, bez kondensacji

Zgodność produktu z wymogami środowiska naturalnego

Status zgodności z dyrektywą RoHS	Zgodne, bez wyłączenia
REACH SVHC	Bez SVHC powyżej 0,1 wt%

Strona sterownicza

Znamionowe napięcie sterowania	12...240 V UC -10 % / +10 %	moc znamionowa	4 VA, 1,5 W
Wskazanie statusu	Dioda LED zielona (U/t): miga podczas upływu czasu, świeci się ciągle gdy doprowadzone jest napięcie, Dioda LED żółta (R): przekaźnik zwarty	zakresy czasowe	0.05 s - 1 s, 0.5 s - 10 s, 3 s - 60 s, 30 s - 10 min, 3 min - 1 h, 30 min - 10 h, 5 h - 100 h
Tolerancja ustawienia	5 %	max. czas zerowania przy zaniku napięcia	100 ms
Dokładność podstawowa	±6% (wartości końca skali, dla zakresu czasu 0,05 s - 1 s), ±1% (wartości końca skali, dla wszystkich pozostałych zakresów czasu)	Min. czas trwania impulsu	100 ms
dokładność powtarzalności	< 0,5 % lub ±5 ms		

Strona obciążenia

znamionowe napięcie załączające	250 V AC	Ciągły prąd	8 A
Napięcie łączeniowe AC, max.	250 V	Napięcie łączeniowe DC, max.	30 V
Obciążalność przy napięciu przemiennym (obciążenie rezystancyjne), maks.	2000 VA	Obciążalność przy napięciu stałym (obciążenie rezystancyjne), maks.	240 W
Typ zestyku	1 CO contact (AgNi)	żywość elektryczna cewka DC	2x105 cykli łączeniowych (obciążenie omowe 1000 VA)

TFIS 12-240VUC 1CO M7C

Weidmüller Interface GmbH & Co. KG

Klingenbergstraße 26

D-32758 Detmold

Germany

www.weidmueller.com

Dane techniczne

Żywotność mechaniczna	20 x 106 połączeń	min. moc włączalna	10 mA @ 12 V, 100 mA @ 5 V
-----------------------	-------------------	--------------------	----------------------------

Dane ogólne

Forma konstrukcyjna	Obudowa instalacyjna; 1 TE		
Nadaje się do montażu przedniego	Nie		
Wykonanie	Z oddzielnym wejściem sterowania		
Szyba montażowa	TS 35		
Dostępność przycisku testowego	Nie		
Mechaniczny wskaźnik położenia przełącznika	Nie		
Barwny	czarny		
Klasa palności wg UL 94	V-0		
Komponent o klasie palności UL94	Komponent	Obudowa	
	Klasa palności UL94	V-0	
Odporność na drgania wg EN 61812-1	10 Hz - 60 Hz: 0,15 mm, 60 Hz...150 Hz: 2 g		

Koordynacja izolacji

Napięcie znamionowe	300 V	Stopień zanieczyszczenia	2
Kategoria przepięciowa	III	odstęp izolacyjny powierzchniowy i powietrzny strona sterowania - strona obciążenia	≥ 3 mm
wytrzymałość napięciowa strona sterowania - strona obciążenia	1,6 kV	udarowe napięcie wytrzymywane	4 kV
Stopień ochrony	IP20		

Dalsze szczegóły aprobat / norm

Nr certyfikatu (cULus)	E360862
------------------------	---------

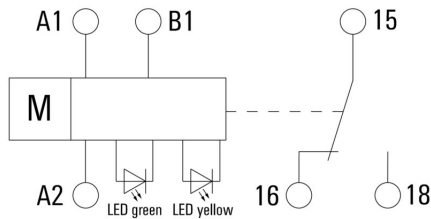
Dane przyłączeniowe

Metoda wykonywania złącza	złącze śrubowe	Długość usunięcia izolacji przyłącza pomiarowego	8 mm
Moment obrotowy dociągający, maks.	1 Nm	Zakres zacisków przyłącza pomiarowego	2.5 mm ²
Zakres zaciskania, min.	0.5 mm ²	Zakres zaciskania, maks.	4 mm ²
przekrój przyłącza przewodu AWG, min.	AWG 20	przekrój przyłączeniowy przewodu AWG, AWG 12 maks.	
Przekrój przyłącza przewodu, jednodrutowy, min.	0.5 mm ²	Przekrój przyłącza przewodu, jednodrutowy, max.	4 mm ²
Przekrój przyłącza przewodu, cienki przewód wielodrutowy, min.	0.5 mm ²	Przekrój przyłącza przewodu, z cienkiego drutu, maks.	4 mm ²
Przekrój przyłącza przewodu, cienki przewód wielodrutowy z tulejkami kablowymi DIN 46228/4, min.	0.5 mm ²	Przekrój przyłącza przewodu, cienki przewód wielodrutowy z tulejkami kablowymi DIN 46228/4, maks.	2.5 mm ²
przekrój przyłącza przewodu, cienkodrutowy, AEH (DIN 46228-1), min.	0.5 mm ²	przekrój przyłącza przewodu, cienkodrutowy, AEH (DIN 46228-1), maks.	2.5 mm ²
Przekrój przyłącza przewodu, drobny drut, 2 zaciskane przewody, min.	0.5 mm ²	Przekrój przyłącza przewodu, drobny drut, 2 zaciskane przewody, max.	2.5 mm ²
Wielkość ostrza	Gr. PZ1		

Klasyfikacje

ETIM 8.0	EC001439	ETIM 9.0	EC001439
ETIM 10.0	EC001439	ECLASS 14.0	27-37-16-05
ECLASS 15.0	27-37-16-05		

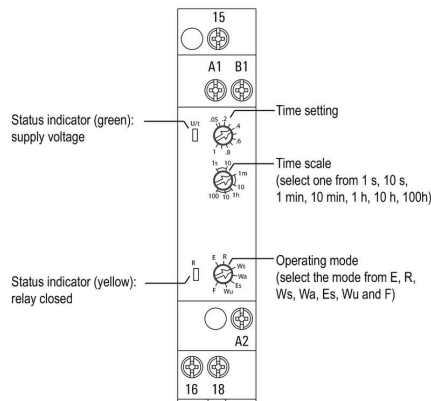
Schemat połączeń



Rysunek wymiarowany



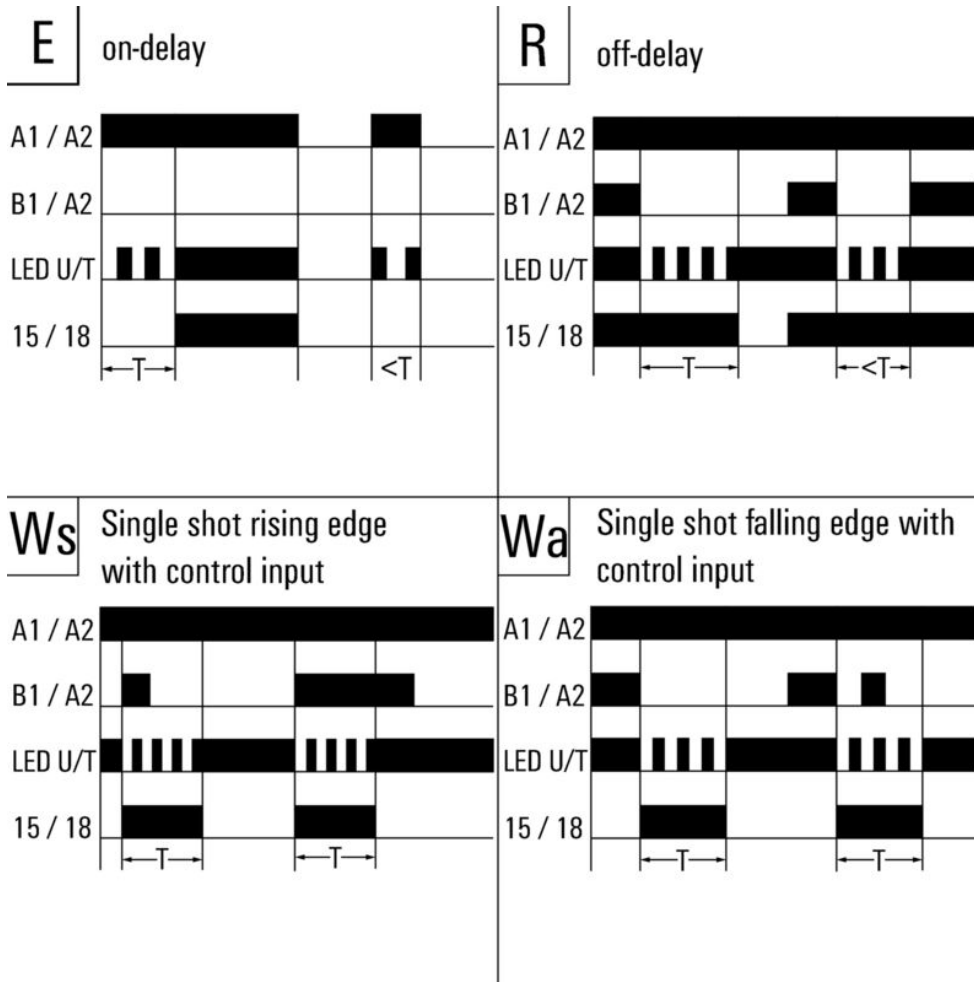
Pozostałe



Rysunek szczegółowy

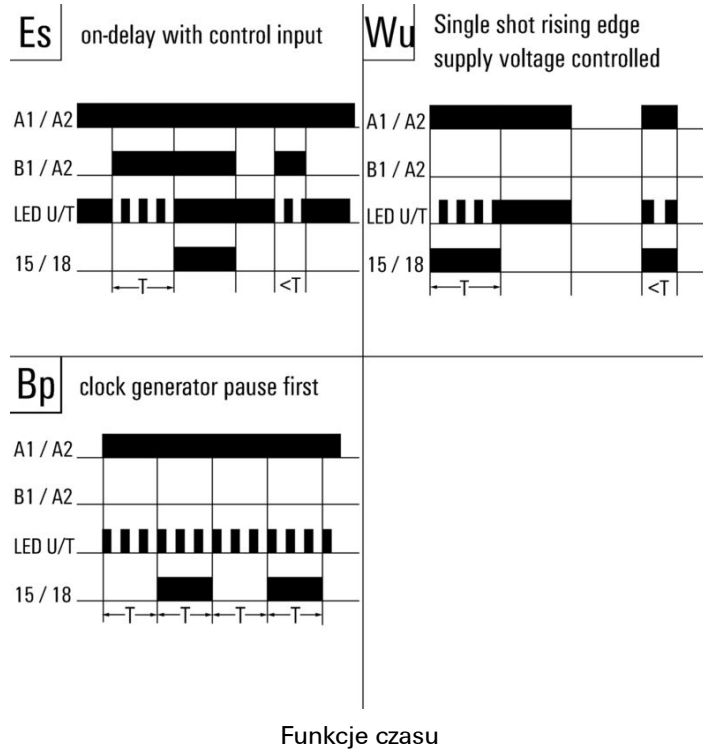
Rysunki

Wykres

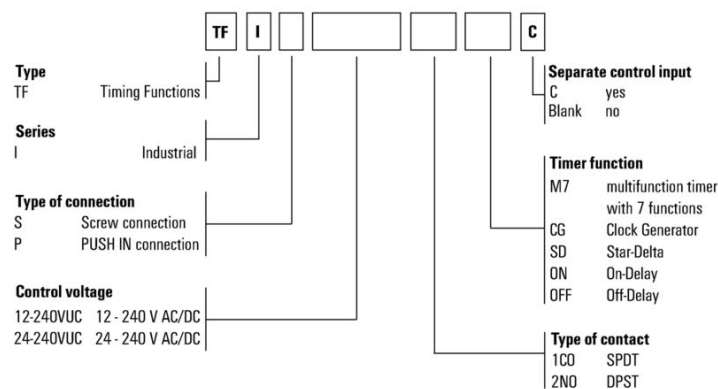


Funkcje czasu

Wykres



Type codes



Różne

TFIS 12-240VUC 1CO M7C

Weidmüller Interface GmbH & Co. KG

Klingenbergstraße 26

D-32758 Detmold

Germany

www.weidmueller.com

Akcesoria

Wkrętaki z końcówką krzyżową, typu Pozidriv



Wkrętak do śrub z rowkiem krzyżowym, Typ Pozidriv, SDK PZ DIN 5262, ISO 8764/2-PZ, uchwyt zgodny z ISO 8764-PZ, końcówka Chrom Top, rękojeść SoftFinish

Ogólne dane zamówieniowe

Typ	SDK PZ1 X 80	Wersja
Nr zam.	2749440000	Wkrętak, Szerokość końcówki (B): 14.5 mm, 80 mm, Grubość
GTIN (EAN)	4050118895667	końcówki (A): 1
Ilość	1 ST	

Wkrętaki z końcówką krzyżową, typu Pozidrive



Wkrętak do śrub z rowkiem krzyżowym z izolacją VDE, Typ Pozidriv, SDIK PZ DIN 7438, ISO 8764/2-PZ, uchwyt zgodny z ISO 8764-PZ, rękojeść SoftFinish

Ogólne dane zamówieniowe

Typ	SDIK PZ1 X 80	Wersja
Nr zam.	2749920000	Wkrętak, Szerokość końcówki (B): 1 mm, 80 mm, Grubość końcówki
GTIN (EAN)	4050118897227	(A): 1
Ilość	1 ST	
Typ	SDIK SLIM PZ1 X 80	Wersja
Nr zam.	2749670000	Wkrętak, Szerokość końcówki (B): 1 mm, 80 mm, Grubość końcówki
GTIN (EAN)	4050118896411	(A): 1
Ilość	1 ST	

Akcesoria

neutralna



ESG to sprawdzony oznacznik o formacie MultiCard przeznaczony do wielu dobrze znanych urządzeń elektrycznych. W rezultacie można otrzymać wysokiej jakości oznaczenia urządzeń, czytelne, z wysokim kontrastem.

Oferujemy różne typy urządzeń różnych producentów, takich jak Siemens, ABB, Beckhoff itp.

Najważniejsze zalety:

Uniwersalne szyldy; w zależności od typu samoprzylepne lub mocowane na zatrzask. Do urządzeń mocowanych obok siebie, np. bezpieczników, oferujemy oznaczniki ESG do wciskania na szynę oznacznikową. Wykonywanie nadruków laserowych zgodnie z indywidualnymi specyfikacjami

Do nadruku na zamówienie: Prosimy o przesłanie pliku z oprogramowaniem etykietującym M-Print PRO lub M-Print PRO Online (bez instalacji) zgodnie z naszymi specyfikacjami etykietowania.

Ogólne dane zamówieniowe

Typ	ESG 6/15 K MC NE GE	Wersja
Nr zam.	1880130000	ESG, Oznaczniki urządzeń x 15 mm, PA 66, Barwny: żółty,
GTIN (EAN)	4032248478910	samoprzylepny
Ilość	200 ST	
Typ	ESG 6/15 K MC NE WS	Wersja
Nr zam.	1880100000	ESG, Oznaczniki urządzeń x 15 mm, PA 66, Barwny: biały,
GTIN (EAN)	4032248478781	samoprzylepny
Ilość	200 ST	
Typ	ESG 6/17 K MC NE GE	Wersja
Nr zam.	1880110000	ESG, Oznaczniki urządzeń x 17 mm, PA 66, Barwny: żółty,
GTIN (EAN)	4032248478798	samoprzylepny
Ilość	200 ST	
Typ	ESG 6/17 K MC NE WS	Wersja
Nr zam.	1880120000	ESG, Oznaczniki urządzeń x 17 mm, PA 66, Barwny: biały,
GTIN (EAN)	4032248478804	samoprzylepny
Ilość	200 ST	

ESG 6/15



Gwarantowana duża trwałość: ESG

Wielokolorowe etykiety różnych rozmiarów mają warstwę mocnego kleju, który zapewnia najlepszą możliwą adhezję do powierzchni podłoża. Dzięki podwójnej powłoce poliestrowej materiał podstawowy jest wysoce odporny na rozdarcia.

Korzyści wynikające z zastosowania MultiMark "Różne materiały spełniające różne wymagania" mogą być stosowane ze sprzętem od wielu różnych producentów. Oznaczniki do urządzeń o znanej konstrukcji

TFIS 12-240VUC 1CO M7C

Weidmüller Interface GmbH & Co. KG
 Klingenbergstraße 26
 D-32758 Detmold
 Germany

www.weidmueller.com

Akcesoria

Ogólne dane zamówieniowe

Typ	ESG 6/15 MM WS	Wersja	
Nr zam.	2619940000	ESG, Oznaczniki urządzeń, 6 x 15 mm, biały	
GTIN (EAN)	4050118626148		
Ilość	3000 ST		

ESG 6/17



Gwarantowana duża trwałość: ESG

Wielokolorowe etykiety różnych rozmiarów mają warstwę mocnego kleju, który zapewnia najlepszą możliwą adhezję do powierzchni podłoża. Dzięki podwójnej powłoce poliestrowej materiał podstawowy jest wysoce odporny na rozdarcia.

Korzyści wynikające z zastosowania MultiMark "Różne materiały spełniające różne wymagania" mogą być stosowane ze sprzętem od wielu różnych producentów Oznaczniki do urządzeń o znanej konstrukcji

Ogólne dane zamówieniowe

Typ	ESG 6/17 MM WS	Wersja	
Nr zam.	2005100000	ESG, Oznaczniki urządzeń, 6 x 17 mm, biały	
GTIN (EAN)	4050118390728		
Ilość	3000 ST		