

IE-C6EL8UG0150XCAU40-2X

Weidmüller Interface GmbH & Co. KG
Klingenbergstraße 26
D-32758 Detmold
Germany

www.weidmueller.com



Wstępnie zmontowane kable IE do zastosowań
EtherNet/IP z wtykiem, typ M12 X, kat. 6A, wg IEC
61076-2-109 oraz wtykiem RJ45 do zastosowań 10 Gb/
s

Ogólne dane zamówieniowe

Wersja	Kabel systemowy, RJ45 IP 20, Męskie typu x M12 IP67, kątowne 90°, Cat.6A / Class EA (ISO/IEC 11801 2010), PUR, 15 m
Nr zam.	2694510150
Typ	IE-C6EL8UG0150XCAU40-2X
GTIN (EAN)	4050118700510
Ilość	1 szt.

IE-C6EL8UG0150XCAU40-2X

Weidmüller Interface GmbH & Co. KG
Klingenbergstraße 26
D-32758 Detmold
Germany

www.weidmueller.com

Technical data

Dopuszczenia

ROHS Zgodny

Wymiary i masa

Długość	15 m	Długość (cale)	590.5512 inch
Masa netto	717.87 g		

Temperatury

Temperatura magazynowania	-40 °C...80 °C	Temperatura eksploatacyjna	-40 °C...80 °C
Temperatura układania	-20 °C...60 °C		

Zgodność produktu z wymogami środowiska naturalnego

Status zgodności z dyrektywą RoHS	Zgodne, z wyłączeniem
Wyłączenie RoHS (w przypadkach, w których ma to zastosowanie / jest znane)	6c
REACH SVHC	Lead 7439-92-1
SCIP	67cf1078-beca-4687-860b-dc475a6ec24a

Normy

Norma dot. budowy	UL Style 20963	Gęstość dymu	Zgodnie z IEC 61034
-------------------	----------------	--------------	---------------------

Specjalne standardy dla kabli

Norma dot. budowy	UL Style 20963	Gęstość dymu	Zgodnie z IEC 61034
-------------------	----------------	--------------	---------------------

Budowa kabla

Przewody plecione	7	kolor płaszczka	zielony (RAL 6018)
Oznaczenia norm	S/FTP, LIO2YSC11Y 4x2x0.15 PIMF FRNC GN	Przekrój	4*2*AWG 26/7 - 4*2*0,128 mm ²
Ekranowanie	S/FTP	liczba żył	8
Średnica izolacji	0.98 mm	izolacja	PE
Średnica płaszczka, maks.	6.7 mm	Średnica płaszczka, min.	6.1 mm
tworzywo płaszczka	PUR	Okablowanie	EIA/TIA T568 B
Średnica miedzi	0.48 µm	Ekranowanie pary żył	Folia aluminiowa
Usytuowanie żył	skręcona para	Ekran łącznie	Oplot ekranujący z drutów miedzianych
Materiał przewodowy	Przewód linkowy miedziany, cynowany	Sekwencja kolorów żył - pary żył	biało-niebieski / biało-pomarańczowy / biało-zielony / biało-brązowy
Grubość oplotu ekranującego	0.1 mm		

Własności kabli elektrycznych

Kategoria	Cat.6A / Class EA (ISO/IEC 11801 2010)	Rezystancja pętli	290 Ω/km
Czas przebiegu sygnału	5.2 ns/m	Napięcie probiercze: przewód-przewód-ekran	700 Vwartość skuteczna, 50 Hz, 1 min
Impedancja przejścia	15 mΩ/m przy 1 MHz, 10 mΩ/m przy 10 MHz, 30 mΩ/m przy 30 MHz	Impedancja falowa	100 ± 5 Ω przy 100 MHz

IE-C6EL8UG0150XCAU40-2X

Weidmüller Interface GmbH & Co. KG
 Klingenbergstraße 26
 D-32758 Detmold
 Germany

www.weidmueller.com

Technical data

Własności mechaniczne i materiałowe kabli

Oporność na olej	in accordance with IEC 60811-2-1	Halogenki	bezhalogenowe, zgodnie z IEC 60754-1
Promień gięcia, min., powtarzany	10 x średnica kabla	Promień gięcia, min., jednorazowy	5 x średnica kabla
Wytrzymałość na ścieranie	bardzo dobrze	odporność na rozprzestrzenianie się płomienia	in accordance with IEC 60332-1-2
Gęstość dymu	Zgodnie z IEC 61034		

wtyki lewe

Wtyk po lewej	M12, Kodowanie X, IP67, styk męski, zakrzywiony 90°, wtyk, Tworzywo sztuczne, Ekranowane
---------------	--

wtyki prawe

Wtyk po prawej	RJ45, IP20, styk męski, prosty, wtyk, Tworzywo sztuczne, Ekranowane
----------------	---

Klasyfikacje

ETIM 8.0	EC002599	ETIM 9.0	EC002599
ETIM 10.0	EC002599	ECLASS 14.0	27-06-03-08
ECLASS 15.0	27-06-03-08		

IE-C6EL8UG0150XCAU40-2X

Weidmüller Interface GmbH & Co. KG
Klingenbergstraße 26
D-32758 Detmold
Germany

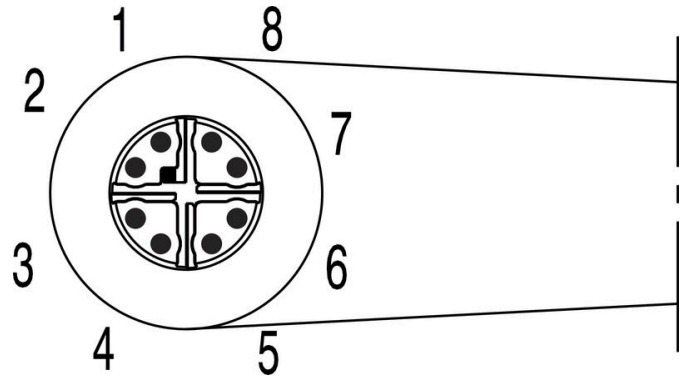
Drawings

www.weidmueller.com

Okablowanie

RJ45	1	White, Orange	1	M12
	2	Orange	2	
	3	White, Green	3	
	4	Blue	3	
	5	White, Blue	8	
	6	Green	7	
	7	White, Brown	4	
	8	Brown	5	

Układ styków



IE-C6EL8UG0150XCAU40-2X

Weidmüller Interface GmbH & Co. KG

Klingenbergstraße 26

D-32758 Detmold

Germany

www.weidmueller.com

Accessories

neutralna



TM-I jest uznanym i certyfikowanym oznacznikiem do zastosowań inżynierii ruchu. Oferta obejmuje różne długości znaczników, umożliwiającą wykonywanie indywidualnych etykiet z długimi ciągami znaków. Łatwe oddzielanie i montaż dzięki polu oznaczenia projektu. Wcześniejszy montaż tulejek oraz późniejsze wkładanie znaczników zapewnia doskonałą uniwersalność. Specjalny kontur TM-I ułatwia wyposażenie oraz zapewnia mocne osadzenie. Są kompatybilne z licznymi, dostępnymi w handlu tulejami. Dzięki formatowi MultiCard można szybko i wygodnie drukować szyldy przy użyciu drukarki PrintJet CONNECT, plotera lub flamastra STI. Łatwe oddzielanie i montaż dzięki polu oznaczenia projektu. Uznanym i certyfikowanym oznacznikiem do zastosowań inżynierii ruchu. Wcześniejszy montaż tulejek oraz późniejsze wkładanie znaczników zapewnia doskonałą uniwersalność. Nie nadaje się do opisywania atramentem P-Ink lub flamastrem STI na tulejach CLI T. Do nadruku na zamówienie: Prosimy o przesłanie pliku z oprogramowaniem etykietującym M-Print PRO lub M-Print PRO Online (bez instalacji) zgodnie z naszymi specyfikacjami etykietowania.

Ogólne dane zamówieniowe

Typ	TM-I 12 MC NE WS	Wersja
Nr zam.	1718411044	TM-I, Oznaczniki wkładane, 12 x 4 mm, biały
GTIN (EAN)	4008190348977	
Ilość	320 ST	
Typ	TM-I 18 MC NE WS	Wersja
Nr zam.	1718431044	TM-I, Oznaczniki wkładane, 1,5 - 22 mm, 18 x 4 mm, biały
GTIN (EAN)	4008190349011	
Ilość	320 ST	