

BG GHDE FUSE PT6

Weidmüller Interface GmbH & Co. KG

Klingenbergstraße 26

D-32758 Detmold

Germany

www.weidmueller.com



Obudowy FieldPower® charakteryzują się wysoką odpornością konstrukcji i spełniają najwyższe wymagania dotyczące palności UL - klasy 5 VA.

Moduł szyny montażowej „TS 35 PT6” i jednostka przyłączeniowa PT6 łatwo łączą się na zatrzask.

Przegubowe uszczelnienia umożliwiają również stosowanie wstępnie zmontowanych kabli z wtyczką.

Wersje w wysokiej obudowie umożliwiają montaż urządzeń. Więcej informacji o uszczelnieniach kabli - patrz akcesoria.

Ogólne dane zamówieniowe

Wersja	Obudowy FieldPower®, 181 mm, 104 mm, 44 mm, IP65, w stanie kompletnym, poliwęglan wzmocniony włóknem szklanym, czarny
Nr zam.	2689800000
Typ	BG GHDE FUSE PT6
GTIN (EAN)	4050118703108
Ilość	10 szt.

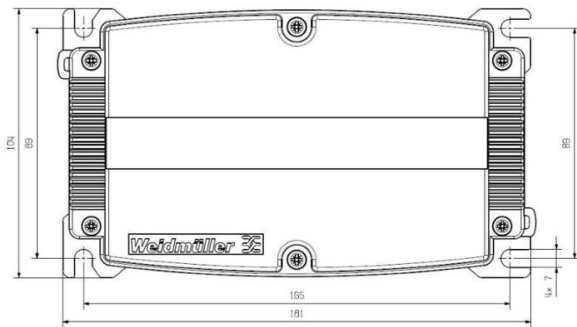
BG GHDE FUSE PT6

Weidmüller Interface GmbH & Co. KG
Klingenbergstraße 26
D-32758 Detmold
Germany

Rysunki

www.weidmueller.com

Schemat otworów wierconych



BG GHDE FUSE PT6

Weidmüller Interface GmbH & Co. KG

Klingenbergstraße 26

D-32758 Detmold

Germany

www.weidmueller.com

Akcesoria

DMS PRO



Wkrętaki dynamometryczne Weidmüller mają ergonomiczny kształt i dlatego są idealnymi narzędziami jednoręcznymi. Gwarantują pracę bez zbędnego wysiłku we wszystkich kierunkach montażu. Poza tym posiadają automatyczny ogranicznik momentu obrotowego i wysoką dokładność powtarzalności.

Ogólne dane zamówieniowe

Typ	DMS PRO	Wersja
Nr zam.	1479120000	Mounting tool
GTIN (EAN)	4050118287011	
Ilość	1 ST	

Końcówki E6,3 - Torx®



Bity marki Weidmüller to bity standardowe, wyróżniające się wysoką jakością, dużą różnorodnością i trwałością.

Stosowana przez Weidmüller metoda hartowania sterowanego komputerowo gwarantuje niezmiennie wysoką jakość produktów.

Wysokiej jakości tworzywo wyjściowe umożliwia wartości momentu obrotowego, daleko przekraczające wielkości określone w relewantnych normach DIN: DIN 5261 do bitów PH/PZDIN 5263 do bitów rowkowych Norma Camcar do bitów TORX Oznacza to długą żywotność przy wysokich momentach obrotowych a więc idealne warunki do wykonywania prac standardowych.

Atuty produktu:

Przystosowany do wszystkich rodzajów śrub. Dzięki korzystnym wskaźnikom twardości 59-61 HRC nadaje się zarówno do pracy ręcznej, jak też do maszynowej. Duża wytrzymałość na ścieranie a zatem wysoka trwałość. Optymalne spasowanie ze śrubami DIN oznacza znikome zużycie i optymalne przeniesienie momentu obrotowego. Produkcja oparta o profesjonalne kryteria jakości zgodnie z obowiązującymi normami ISO z niezmiennie wysoką jakością produktów.

Ogólne dane zamówieniowe

Typ	BIT E6,3 T20 X 70	Wersja
Nr zam.	2749010000	Nasadka do wkrętaka
GTIN (EAN)	4050118895308	
Ilość	5 ST	

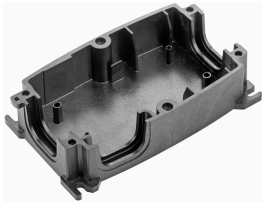
BG GHDE FUSE PT6

Weidmüller Interface GmbH & Co. KG
Klingenbergstraße 26
D-32758 Detmold
Germany

Akcesoria

www.weidmueller.com

Rozmiar 1



Obudowy FieldPower® charakteryzują się wysoką odpornością konstrukcji i spełniają najwyższe wymagania dotyczące palności UL - klasy 5 VA.

Moduł szyny montażowej „TS 35 PT6” i jednostka przyłączeniowa PT6 łatwo łączą się na zatrzask.

Przegubowe uszczelnienia umożliwiają również stosowanie wstępnie zmontowanych kabli z wtyczką.

Wersje w wysokiej obudowie umożliwiają montaż urządzeń. Więcej informacji o uszczelnieniach kabli - patrz akcesoria.

Ogólne dane zamówieniowe

Typ	GH PT6	Wersja
Nr zam.	1070140000	Obudowy FieldPower®, 181 mm, 104 mm, 42 mm, IP65, w stanie
GTIN (EAN)	4032248825813	kompletnym, poliwęglan wzmocniony włóknem szklanym, czarny
Ilość	10 ST	