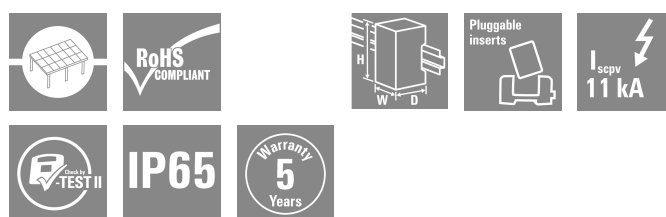


PVN DC 3IF 30 1MPP SPD1R WM4 10

Weidmüller Interface GmbH & Co. KG
 Klingenbergstraße 26
 D-32758 Detmold
 Germany

www.weidmueller.com

Zdjęcie produktu


Rozdzielnice PV Next dla falowników z wskaźnikami 1-12 MPP służą do ochrony strony DC systemu fotowoltaicznego. Rozdzielnice chronią falownik przed przepięciami, a tym samym zapewniają zgodność z dyrektywą europejską CLC/TS 5 1643-32. Ponadto produkty te umożliwiają ochronę systemu przed prądem wstecznym oraz łączenie stringów w celu oszczędzania kabli podczas instalacji.

Ogólne dane zamówieniowe

Wersja	Fotowoltaika, Skrzynka zespolona, PV Next, 1000 V, 1 MPP, 3 wejścia / 3 wyjścia na MPP, Z uchwytem bezpiecznika, Ochronnik przeciwprzepięciowy I / II, WM4C
Nr zam.	2683070000
Typ	PVN DC 3IF 30 1MPP SPD1R WM4 10
GTIN (EAN)	4050118700053
Ilość	1 szt.

Dane techniczne

Dopuszczenia

Atesty



ROHS

Zgodny

Wymiary i masa

Głębokość	132 mm	Głębokość (cale)	5.1968 inch
Głębokość z elementami dodatkowymi	132 mm	Wysokość	340 mm
Wysokość (cale)	13.3858 inch	Szerokość	300 mm
Szerokość (cale)	11.811 inch	Masa netto	2990 g

Temperatury

Temperatura otoczenia	-40 °C...45 °C	Wilgotność	5 – 90% (bez kondensacji)
-----------------------	----------------	------------	---------------------------

Zgodność produktu z wymogami środowiska naturalnego

Status zgodności z dyrektywą RoHS	Zgodne
REACH SVHC	Lead 7439-92-1
SCIP	bdab5698-6a20-4370-8e28-8810d882d01a

Kontrola przewodu DC

Funkcja monitorowania	Niemonitorowane
-----------------------	-----------------

Objęte zakresem dostawy

Dołączone akcesoria	Artykuł	Stopa montażowa
	Ilość	4
	Artykuł	Dustcap VSSO
	Ilość	4
	Artykuł	Korek uszczelniający
	Ilość	1

Gwarancja

Czasokres	5 lat
-----------	-------

Zatwierdzenia i normy

Dopuszczenia	IEC 61439-2, EN 61439-2:2020
--------------	------------------------------

Charakterystyka elektryczna

Znamionowe napięcie stałe	1000 V
Znamionowa obciążalność prądowa krótkoterminowa	Prąd znamionowy 56.25 A
Prąd na maksymalny punkt mocy, maks.	45 A
Znamionowy prąd stały na połączenie	Prąd na ciąg, maks. 35.00 A

PVN DC 3IF 30 1MPP SPD1R WM4 10

Weidmüller Interface GmbH & Co. KG
Klingenbergstraße 26
D-32758 Detmold
Germany

www.weidmueller.com

Dane techniczne

Dane ogólne

Normy	EN 61643-31, IEC 61439-2 ed 3.0	Stopień ochrony	IP65
Miejsce instalacji	Chroniony obszar zewnętrzny (ląd i morze)		

Obudowa

Ostona	z pokrywą, demontowalne	Materiał izolacyjny	Poliester wzmocniony włóknem szklanym, poliwęglan
rodzaj montażu	montaż naścienny, 4 wkręty	udarność	IK08 Zgodnie z wymaganiami IEC 62208, IK 10 Zgodnie z wymaganiami IEC 62262
mocowanie obudowy	Za pomocą stóp montażowych	Stopień ochrony	II
Rodzaj przyłącza – przewód	Wtyk WM4C		

Wejścia

wkładka bezpiecznikowa	10 x 38 mm				
Zabezpieczone bieguny stringu	+/-				
Standardowy bezpiecznik topikowy	IEC 60269-1, IEC 60269-6, gPV (EN 60269-6)				
Liczba punktów maksymalnej mocy (MPP)	1				
Funkcjonalne złącze uziomowe	Wypust kablowy	Liczba wejść kablowych	1		
		Średnica kabla, min.	5 mm		
		Średnica kabla, maks.	10 mm		
	Przyłącze przewodu	Dławnica kablowa	M 16		
		Rodzaj przyłącza	PUSH IN z akuatorem		
		Elastyczne, maks. H05(07) V-K	25 mm ²		
Wejście DC + & -	Połączenie przewodowe	z tulejką kablową, DIN 46228 pt 1, maks.	16 mm ²		
		Rodzaj przyłącza	łącnik wtykowy WM4C		
		Kompatybilny przekrój poprzeczny przewodu	EN 50618:2015		
		Przekrój poprzeczny przewodu, min.	2.5 mm ²		
Typ bezpiecznika Fuses	pusty uchwyt bezpiecznika Tak	Przekrój poprzeczny przewodu, maks.	6 mm ²		
		Maks. ilość wejść DC	na układ maksymalnego punktu mocy, 3 wejścia połączone równolegle		
		Liczba wejść przewodów na MPP	≤ 3		
		Styk zewnętrzny ochronnika przeciwprzepięciowego	Wypust kablowy	Liczba wejść kablowych	1
				Średnica kabla, min.	5 mm
			Przyłącze przewodu	Średnica kabla, maks.	10 mm
Dławnica kablowa	M 16				
Rodzaj przyłącza	PUSH IN z akuatorem				
	Elastyczne, maks. H05(07) V-K	1.5 mm ²			
z tulejką kablową, DIN 46228 pt 1, maks.		1.5 mm ²			
Liczba wejść	3				

PVN DC 3IF 30 1MPP SPD1R WM4 10

Weidmüller Interface GmbH & Co. KG

Klingenbergstraße 26

D-32758 Detmold

Germany

www.weidmueller.com

Dane techniczne

Wyjścia

Maks. ilość wyjść DC	na układ maksymalnego punktu mocy, 3 wyjścia połączone równolegle		
Wyjście DC + & -	Połączenie przewodowe	Rodzaj przyłącza	łącznik wtykowy WM4C
		Kompatybilny przekrój przewodowy	TÜV 2 Pfg 1169/08.07
		Przekrój przewodowy, min.	4 mm ²
		Przekrój przewodowy, maks.	6 mm ²

Zabezpieczenie przed przeciążeniem, strona DC

Normy	EN 61643-31, IEC 61439-2 ed 3.0	Prąd testu ochrony odgromowej limpuls (10/350 µs)	6.25 kA
Prąd rozładowania, maks. (8/20 µs)	40 kA	Poziom ochrony Up (+/-, -/PE, +/-PE)	≤ 3.8 kV
Pobór mocy w stanie gotowości PC	< 0,2 W	Prąd zwarciovowy ISCPV	11000 A
Łączny prąd wyładowczy łączny (8/20 µs)	50 kA	Prąd wyładowczy In (8/20 µs)	20 kA
Klasa wymagań	Typ I/II	Łączny prąd wyładowczy łączny (10/350 µs)	12.5 kA
Poziom ochrony Up (-/PE)	≤ 3.8 kV	Poziom ochrony Up (+/-)	≤ 3.8 kV
Poziom ochrony Up (+/PE)	≤ 3.8 kV	napięcie systemu PV, maks. Ucpv	1000 V
Ochrona przepięciowa strona DC	1000 V, typ I + II ze stykiem zdalnym	Maksymalne ciągłe napięcie robocze DC, tryb UCPV +/-, -/PE, +/-PE	1100 V

Przełącznik napięcia obciążenia DC

Rodzaj napięcia	DC	Wykonanie odłącznika	bez przełącznika
-----------------	----	----------------------	------------------

Ważna informacja

Informacje produktowe	Numer SCIP nadano ze względu na zawartość ołowiu przekraczającą 0,1% wagi netto. Instrukcja bezpiecznego użytkowania zgodnie z ECHA: Identyfikacja substancji szkodliwej jest wystarczająca, aby umożliwić bezpieczne użytkowanie artykułu w całym cyklu jego życia, w tym w okresie eksploatacji, na etapie demontażu oraz w fazie odpadów/recyklingu Fuses are not included
-----------------------	---

Klasyfikacje

ETIM 8.0	EC003857	ETIM 9.0	EC003857
ETIM 10.0	EC003857	ECLASS 14.0	22-57-02-92
ECLASS 15.0	22-57-02-92		

Karty specyfikacji przetargowych

Długa specyfikacja	Combiner box for inverters with 1 MPP tracker, suitable for protecting the DC side of a photovoltaic system according to EN 51543-32. MPP1: 3 inputs, connection via WM4 C connector, compatible with cable type TÜV 2 Pfg 1169/08.07 / EN 50618:2063 3 outputs, connection via WM4 C connector, compatible with cable type TÜV 2 Pfg 1169/08.07 / EN 50618:2063
--------------------	--

Dane techniczne

Max. string voltage Uoc:
1000V
1 class/type I + II
combined arrester with
signal contact
Fuse holders for inputs and
outputs (fuses 10x38 to be
ordered separately)
Connection of the
signal contact via cable
glands (8-12mmØ) max.
conductor cross-section:
1.5mm²
Connection of the
functional earth via
cable glands (8-12mmØ)
Conductor cross-section:
16-25mm²
Protection class: IP65
All built into a glas fibre
reinforced polyester
housing. Dimensions
HxWxD: 334x302x175
mm
Approval according to
low voltage switchgear
and controlgear IEC
61439-1:2011 and EN
61439-2:2011

PVN DC 3IF 30 1MPP SPD1R WM4 10

Weidmüller Interface GmbH & Co. KG
Klingenbergstraße 26
D-32758 Detmold
Germany

Rysunki

www.weidmueller.com

Układ płytek obwodu drukowanego

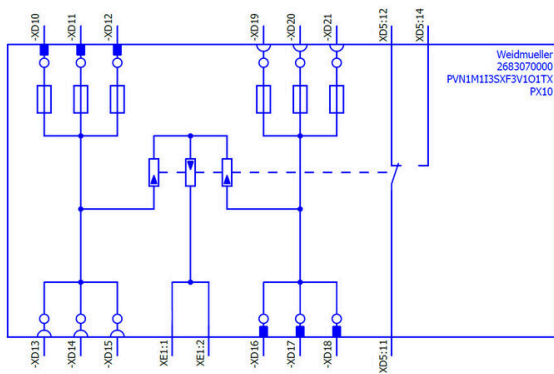


PVN DC 3IF 30 1MPP SPD1R WM4 10

Weidmüller Interface GmbH & Co. KG
Klingenbergstraße 26
D-32758 Detmold
Germany

Rysunki

www.weidmueller.com



PVN DC 3IF 30 1MPP SPD1R WM4 10

Weidmüller Interface GmbH & Co. KG

Klingenbergstraße 26

D-32758 Detmold

Germany

www.weidmueller.com

Akcesoria

Narzędzia do cięcia



Narzędzia do cięcia przewodów o średnicy zewnętrznej do 8 mm, 12 mm, 14 mm oraz 22 mm. Ostrze o specjalnym kształcie pozwala na cięcie przewodów miedzianych i aluminiowych bez zginięcia oraz przy minimalnym wysiłku. Narzędzia tnące (od KT 8 do KT 22) są również wyposażone w izolację ochronną z certyfikatami badań przeprowadzonych przez VDE i GS do 1000 V zgodnie z normą EN/IEC 60900.

Ogólne dane zamówieniowe

Typ	KT 14	Wersja	
Nr zam.	1157820000		narzędzia do cięcia, Obcinaczki na jedną rękę
GTIN (EAN)	4032248945344		
Ilość	1 ST		

Narzędzia



Do przewodów cienkodrutowych i masywnych ze specjalnymi materiałami izolacyjnymi Wysoka jakość zdejmowania izolacji do zastosowania przemysłowego (spełnia wymagania lotnictwa) Specjalnie formowane noże umożliwiają zdejmowanie specjalnych izolacji z przewodów Długość zdejmowanej izolacji ustawiana ogranicznikiem Wysoka elastyczność dzięki wymiennym zespołom zdejmowania izolacji Wysoka dokładność powtarzalności wyniku zdejmowania izolacji Przewód bez uszkodzeń Wysoka stabilność daje długą żywotność i wysoką niezawodność Zintegrowana funkcja cięcia

Ogólne dane zamówieniowe

Typ	MULTI-STRIPAX PV	Wersja	
Nr zam.	1190490000		Fotowoltaika, Złącze wtykowe
GTIN (EAN)	4032248973262		
Ilość	1 ST		

Wkrętaki z końcówką krzyżową, typu Phillips



Wkrętak do śrub z rowkiem krzyżowym z izolacją VDE, Typ Phillips, SDIK PH DIN 7438, ISO 8764/2-PH, uchwyt zgodny z ISO 8764-PH, rękojeść SoftFinish

PVN DC 3IF 30 1MPP SPD1R WM4 10

Weidmüller Interface GmbH & Co. KG
Klingenbergstraße 26
D-32758 Detmold
Germany

www.weidmueller.com

Akcesoria

Ogólne dane zamówieniowe

Typ	SDIK PH3 X 150	Wersja
Nr zam.	2749910000	Wkrętak, Szerokość końcówki (B): 3 mm, 150 mm, Grubość końcówki (A): 3
GTIN (EAN)	4050118897210	
Ilość	1 ST	

Wkrętaki z końcówką płaską



Wkrętak do śrub rowkowych z izolacją VDE, SDI DIN 7437, ISO 2380/2, napęd zgodny z DIN 5264, ISO 2380/1, rękojeść SoftFinish

Ogólne dane zamówieniowe

Typ	SDIS 0.6X3.5X100	Wersja
Nr zam.	2749810000	Wkrętak, Szerokość końcówki (B): 3.5 mm, Długość końcówki: 100 mm, Grubość końcówki (A): 0.6 mm
GTIN (EAN)	4050118897012	
Ilość	1 ST	
Typ	SDIS 1.0X5.5X125	Wersja
Nr zam.	2749850000	Wkrętak, Szerokość końcówki (B): 5.5 mm, Długość końcówki: 125 mm, Grubość końcówki (A): 1 mm
GTIN (EAN)	4050118897050	
Ilość	1 ST	

Złącza PV-Stick podłączane przez użytkownika



Szybciej znaczy lepiej. Ta maksyma jest również prawdziwa dla okablowania instalacji fotowoltaicznych. Nasze poręczne łączniki dobrze leżą w dłoni nawet w temperaturach poniżej zera i mogą być łatwo i szybko montowane bez konieczności stosowania narzędzia do zagniatania.

Dlatego nie wymagają stosowania styków zaprasowywanych i narzędzi, a także pozwalają uniknąć błędów montażowych. Dzięki temu można zaoszczędzić nawet 50% czasu potrzebnego do instalacji – bez pogorszenia jakości połączeń. Nowe złącza do zastosowań fotowoltaicznych uzyskały aprobatę TÜV i spełniają wymagania normy IEC 62852.

Nasza technologia „SNAP IN” pozwala na bezpieczne wykonywanie połączeń przy minimalnym nakładzie pracy: włożyć, obrócić: prąd!

1500 V DC (DE) / 1500 V DC (EN) Technologia SNAP IN
Jakość zgodna z normą IEC 62852 Ergonomiczna, nagradzana konstrukcja
Najszybsze dostępne obecnie na rynku złącze PV
Niezawodność połączenia

PVN DC 3IF 30 1MPP SPD1R WM4 10

Weidmüller Interface GmbH & Co. KG
Klingenbergstraße 26
D-32758 Detmold
Germany

www.weidmueller.com

Akcesoria

Ogólne dane zamówieniowe

Typ	PV-STICK+ VPE10	Wersja
Nr zam.	1303450000	Fotowoltaika, Złącze wtykowe, wersja DC
GTIN (EAN)	4050118102468	
Ilość	10 ST	
Typ	PV-STICK- VPE10	Wersja
Nr zam.	1303490000	Fotowoltaika, Złącze wtykowe, wersja DC
GTIN (EAN)	4050118102529	
Ilość	10 ST	

Akcesoria



Osłona przeciwpyłowa „Dustcap VSSO” chroni złącza fotowoltaiczne firmy Weidmüller oraz złącza typu 4 przed wnikaniem pyłu i brudu.

„SafetyClip” chroni złącza fotowoltaiczne firmy Weidmüller przed przypadkowym otwarciem i może być odblokowany tylko przy użyciu specjalnego narzędzia uniwersalnego.

Ogólne dane zamówieniowe

Typ	VSSO WM4 C	Wersja
Nr zam.	1254870000	Fotowoltaika, Płaska konstrukcja
GTIN (EAN)	4050118047479	
Ilość	100 ST	

nakładki mocujące zewnętrzne



Obudowy poliestrowe

Obudowy serii TBF są produkowane z wyjątkowo wytrzymałego poliestru wzmocnianego włóknem szklanym. Obudowy serii TBF nadają się zwłaszcza do aplikacji, w których wymagany jest niewielki ciężar przy jednoczesnej wysokiej udarowości. Odporne na wpływy warunków atmosferycznych obudowy TBF są przeznaczone do

szerokiego spektrum zastosowań. Bogata oferta akcesoriów umożliwia uniwersalne rozwiązania polegające na umieszczeniu we wnętrzu regulatorów, przyrządów pomiarowych, zaworów i innych urządzeń.

Cechy:

9 rozmiarów w 2 wersjach wieko ze śrubami nylonowymi otwory montażowe poza obszarem uszczelnienia gwint mocujący do szyn nośnych i płyt montażowych Bogata oferta akcesoriów

Weidmüller wykonuje i dostarcza obudowy - zgodnie z życzeniami klientów - kompletnie wyposażone w złącza i dławnice.

PVN DC 3IF 30 1MPP SPD1R WM4 10

Weidmüller Interface GmbH & Co. KG
Klingenbergstraße 26
D-32758 Detmold
Germany

www.weidmueller.com

Akcesoria

Ogólne dane zamówieniowe

Typ	MF TBF	Wersja
Nr zam.	0360800000	TBF (pusta obudowa z poliestru), Stopa montażowa, nakładki
GTIN (EAN)	4008190108595	mocujące, Wysokość: 72.5 mm, Szerokość: 24 mm, Głębokość: 12
Ilość	1 ST	mm, Materiał podstawowy: Poliamid, poliamid 66, Głęboka czerń

Opaski kablowe odporne na promieniowanie UV



Poliamid 6.6 odporny na promieniowanie UV gwarantuje wyjątkową trwałość specjalnych opasek kablowych nawet przy silnym narażeniu na działanie promieni ultrafioletowych. Znakomite do stałego użytkowania na zewnątrz budynków.

Ogólne dane zamówieniowe

Typ	CB-UVR 290/4,5 BK	Wersja
Nr zam.	2659350000	Opaska kablowa, 4,5 x 290 mm, poliamid 66, 220 N
GTIN (EAN)	4050118682816	
Ilość	100 ST	

10x38 gPV



Cylindryczne wkłady bezpieczników gPV zostały stworzone w celu zapewnienia kompaktowego, bezpiecznego i taniego zabezpieczenia modułów fotowoltaicznych (zabezpieczenie połowe) dla napięć sięgających 1 500 DC. Zapewniają one zabezpieczenie zarówno przed przeciążeniem, jak i przed zwarcieniem (klasa gPV zgodnie z wymaganiami standardów IEC60269-6 i UL248-19). Konstrukcja tych elementów bazuje na małej, ceramicznej rurce o wysokim ciśnieniu wewnętrznym, wyróżniającej się wysoką odpornością na udar termiczny. Zapewnia to wysoką pojemność przetężania przy jednocześnie małej wielkości. Styki wykonane są z miedzi pokrytej warstwą srebra, elementy bezpieczeństwa zaś z czystego srebra w celu wyeliminowania starzenia i utrzymania stabilnej charakterystyki elektrycznej. Dostępne są w wielkościach konstrukcyjnych 10 x 38 mm, 10 x 85 mm i 22 x 58 mm.

Ogólne dane zamówieniowe

Typ	FUSE 10X38 10A 1000 VDC...	Wersja
Nr zam.	2783230000	Fotowoltaika, Wkładka bezpiecznika topikowego, 1000 V, 10x38,
GTIN (EAN)	4064675059950	gPV, 10 A
Ilość	10 ST	
Typ	FUSE 10X38 12A 1000 VDC...	Wersja
Nr zam.	2783240000	Fotowoltaika, Wkładka bezpiecznika topikowego, 1000 V, 10x38,
GTIN (EAN)	4064675059967	gPV, 12 A
Ilość	10 ST	

PVN DC 3IF 30 1MPP SPD1R WM4 10

Weidmüller Interface GmbH & Co. KG
Klingenbergstraße 26
D-32758 Detmold
Germany

www.weidmueller.com

Akcesoria

Typ	FUSE 10X38 15A 1000 VDC...	Wersja
Nr zam.	2783250000	Fotowoltaika, Wkładka bezpiecznika topikowego, 1000 V, 10x38,
GTIN (EAN)	4064675059974	gPV, 15 A
Ilość	10 ST	
Typ	FUSE 10X38 16A 1000 VDC...	Wersja
Nr zam.	2783260000	Fotowoltaika, Wkładka bezpiecznika topikowego, 1000 V, 10x38,
GTIN (EAN)	4064675059981	gPV, 16 A
Ilość	10 ST	
Typ	FUSE 10X38 1A 1000 VDC ...	Wersja
Nr zam.	2783160000	Fotowoltaika, Wkładka bezpiecznika topikowego, 1000 V, 10x38,
GTIN (EAN)	4064675059684	gPV, 1 A
Ilość	10 ST	
Typ	FUSE 10X38 20A 1000 VDC...	Wersja
Nr zam.	2783280000	Fotowoltaika, Wkładka bezpiecznika topikowego, 1000 V, 10x38,
GTIN (EAN)	4064675060000	gPV, 20 A
Ilość	10 ST	
Typ	FUSE 10X38 2A 1000 VDC ...	Wersja
Nr zam.	2783170000	Fotowoltaika, Wkładka bezpiecznika topikowego, 1000 V, 10x38,
GTIN (EAN)	4064675059691	gPV, 2 A
Ilość	10 ST	
Typ	FUSE 10X38 3A 1000 VDC ...	Wersja
Nr zam.	2783180000	Fotowoltaika, Wkładka bezpiecznika topikowego, 1000 V, 10x38,
GTIN (EAN)	4064675059905	gPV, 3 A
Ilość	10 ST	
Typ	FUSE 10X38 4A 1000 VDC ...	Wersja
Nr zam.	2783190000	Fotowoltaika, Wkładka bezpiecznika topikowego, 1000 V, 10x38,
GTIN (EAN)	4064675059912	gPV, 4 A
Ilość	10 ST	
Typ	FUSE 10X38 5A 1000 VDC ...	Wersja
Nr zam.	2783200000	Fotowoltaika, Wkładka bezpiecznika topikowego, 1000 V, 10x38,
GTIN (EAN)	4064675059929	gPV, 5 A
Ilość	10 ST	
Typ	FUSE 10X38 6A 1000 VDC ...	Wersja
Nr zam.	2783210000	Fotowoltaika, Wkładka bezpiecznika topikowego, 1000 V, 10x38,
GTIN (EAN)	4064675059936	gPV, 6 A
Ilość	10 ST	
Typ	FUSE 10X38 8A 1000 VDC ...	Wersja
Nr zam.	2783220000	Fotowoltaika, Wkładka bezpiecznika topikowego, 1000 V, 10x38,
GTIN (EAN)	4064675059943	gPV, 8 A
Ilość	10 ST	

Zabezpieczenie pogodowe do instalacji fotowoltaicznych



PVN DC 3IF 30 1MPP SPD1R WM4 10

Weidmüller Interface GmbH & Co. KG
Klingenbergstraße 26
D-32758 Detmold
Germany

www.weidmueller.com

Akcesoria

Ogólne dane zamówieniowe

Typ	PV SUN COVER 37/30/18	Wersja
Nr zam.	8000087024	Fotowoltaika
GTIN (EAN)	4064675845171	
Ilość	1 ST	

Kabel ze złączem Y



Kabel Y jest stosowany do równoległego łączenia kilku stringów w systemie fotowoltaicznym, np. do dzielenia linii przed falownikiem.
Kable są dostępne w różnych wariantach przyłączy.

Ogólne dane zamówieniowe

Typ	PVHYW-XXW+XX06W+15	Wersja
Nr zam.	2814180000	Fotowoltaika, Kabel ze złączem Y, 1x WM4 C Male, 2x WM4 C Female, 6mm ² , 1500 V
GTIN (EAN)	4064675298861	
Ilość	1 ST	
Typ	PVHYW+XXW-XX06W-15	Wersja
Nr zam.	2814190000	Fotowoltaika, Kabel ze złączem Y, 1x WM4 C Female, 2x WM4 C Male, 6mm ² , 1500 V
GTIN (EAN)	4064675298878	
Ilość	1 ST	

Sealing sets



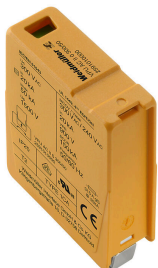
Ogólne dane zamówieniowe

Typ	BLINDPLUG SET5 7X28MM	Wersja
Nr zam.	3077670000	Fotowoltaika, Blind plug
GTIN (EAN)	4099987081894	
Ilość	1 ST	
Typ	BLINDPLUG SET50 7X28MM	Wersja
Nr zam.	3077650000	Fotowoltaika, Blind plug, Akcesoria, Zaślepka, 50 sztuki
GTIN (EAN)	4099987081870	
Ilość	1 ST	

PVN DC 3IF 30 1MPP SPD1R WM4 10

Weidmüller Interface GmbH & Co. KG
 Klingenbergstraße 26
 D-32758 Detmold
 Germany

www.weidmueller.com

Akcesoria
Zapasowa wkładka ochronnika przeciwprzepięciowego

Ogólne dane zamówieniowe

Typ	VPU PV I+II O 1000	Wersja
Nr zam.	2530600000	Ochronnik przeciwprzepięciowy, Niskie napięcie, Akcesoria,
GTIN (EAN)	4050118540819	Ochronnik przeciwprzepięciowy I / II, Ogranicznik zapasowy
Ilość	9 ST	
Typ	VPU PV I+II OM 1000	Wersja
Nr zam.	2534300000	Ochronnik przeciwprzepięciowy, Niskie napięcie, Ochronnik
GTIN (EAN)	4050118545906	przeciwprzepięciowy I / II, Ogranicznik zapasowy
Ilość	9 ST	

PVN DC 3IF 30 1MPP SPD1R WM4 10

Weidmüller Interface GmbH & Co. KG
Klingenbergstraße 26
D-32758 Detmold
Germany

Elementy współpracujące

www.weidmueller.com

Złącza PV-Stick podłączane przez użytkownika



Szybciej znaczy lepiej. Ta maksyma jest również prawdziwa dla okablowania instalacji fotowoltaicznych. Nasze poręczne łączniki dobrze leżą w dłoni nawet w temperaturach poniżej zera i mogą być łatwo i szybko montowane bez konieczności stosowania narzędzia do zagniatania.

Dlatego nie wymagają stosowania styków zaprasowywanych i narzędzi, a także pozwalają uniknąć błędów montażowych. Dzięki temu można zaoszczędzić nawet 50% czasu potrzebnego do instalacji – bez pogorszenia jakości połączeń. Nowe złącza do zastosowań fotowoltaicznych uzyskały aprobatę TÜV i spełniają wymagania normy IEC 62852.

Nasza technologia „SNAP IN” pozwala na bezpieczne wykonywanie połączeń przy minimalnym nakładzie pracy: włoż, obróć: prąd!

1500 V DC (DE) / 1500 V DC (EN) Technologia SNAP IN
Jakość zgodna z normą IEC 62852 Ergonomiczna, nagradzana konstrukcja
Najszybsze dostępne obecnie na rynku złącze PV
Niezawodność połączenia

Ogólne dane zamówieniowe

Typ	PV-STICK SET	Wersja
Nr zam.	1422030000	Fotowoltaika, Złącze wtykowe, wersja DC
GTIN (EAN)	4050118225723	
Ilość	1 ST	
Typ	PV-STICK+ VPE10	Wersja
Nr zam.	1303450000	Fotowoltaika, Złącze wtykowe, wersja DC
GTIN (EAN)	4050118102468	
Ilość	10 ST	
Typ	PV-STICK+ VPE200	Wersja
Nr zam.	1303470000	Fotowoltaika, Złącze wtykowe, wersja DC
GTIN (EAN)	4050118102543	
Ilość	200 ST	
Typ	PV-STICK+ VPE50	Wersja
Nr zam.	1303460000	Fotowoltaika, Złącze wtykowe, wersja DC
GTIN (EAN)	4050118102383	
Ilość	50 ST	
Typ	PV-STICK- VPE10	Wersja
Nr zam.	1303490000	Fotowoltaika, Złącze wtykowe, wersja DC
GTIN (EAN)	4050118102529	
Ilość	10 ST	
Typ	PV-STICK- VPE200	Wersja
Nr zam.	1303510000	Fotowoltaika, Złącze wtykowe, wersja DC
GTIN (EAN)	4050118102390	
Ilość	200 ST	
Typ	PV-STICK- VPE50	Wersja
Nr zam.	1303500000	Fotowoltaika, Złącze wtykowe, wersja DC
GTIN (EAN)	4050118102536	
Ilość	50 ST	