

PVN DC 3IF 30 1MPP SW SPD1R CG 10

Weidmüller Interface GmbH & Co. KG
 Klingenbergstraße 26
 D-32758 Detmold
 Germany

www.weidmueller.com



Rozdzielnice PV Next dla falowników z wskaźnikami 1-12 MPP służą do ochrony strony DC systemu fotowoltaicznego. Rozdzielnice chronią falownik przed przepięciami, a tym samym zapewniają zgodność z dyrektywą europejską CLC/TS 5 1643-32. Ponadto produkty te umożliwiają ochronę systemu przed prądem wstecznym oraz łączenie stringów w celu oszczędzania kabli podczas instalacji.

Ogólne dane zamówieniowe

Wersja	Fotowoltaika, Skrzynka zespolona, PV Next, 1000 V, 1 MPP, 3 wejścia / 3 wyjścia na MPP, Z uchwytem bezpiecznika, Ochronnik przeciwprzepięciowy I / II, Odłącznik przełącznika, Dławnica kablowa
Nr zam.	2683050000
Typ	PVN DC 3IF 30 1MPP SW SPD1R CG 10
GTIN (EAN)	4050118699869
Ilość	1 szt.

Dane techniczne

Dopuszczenia

Atesty



ROHS

Zgodny

Wymiary i masa

Głębokość	172 mm	Głębokość (cale)	6.7716 inch
Głębokość z elementami dodatkowymi	215 mm	Wysokość	335 mm
Wysokość (cale)	13.189 inch	Szerokość	300 mm
Szerokość (cale)	11.811 inch	Masa netto	4130.72 g

Temperatury

Temperatura otoczenia	-40 °C...45 °C	Wilgotność	5 – 90% (bez kondensacji)
-----------------------	----------------	------------	---------------------------

Zgodność produktu z wymogami środowiska naturalnego

Status zgodności z dyrektywą RoHS	Zgodne
REACH SVHC	Lead 7439-92-1
SCIP	bdab5698-6a20-4370-8e28-8810d882d01a

Kontrola przewodu DC

Funkcja monitorowania	Niemonitorowane
-----------------------	-----------------

Objęte zakresem dostawy

Dołączone akcesoria	Artykuł	Stopa montażowa
	Ilość	4
	Artykuł	Korek uszczelniający
	Ilość	5

Gwarancja

Czasokres	5 lat
-----------	-------

Zatwierdzenia i normy

Dopuszczenia	IEC 61439-2, EN 61439-2:2020
--------------	------------------------------

Charakterystyka elektryczna

Znamionowe napięcie stałe	1000 V
Znamionowa obciążalność prądowa krótkoterminowa	Prąd znamionowy 56.25 A
Prąd na maksymalny punkt mocy, maks.	45 A
Znamionowy prąd stały na połączenie	Prąd na ciąg, maks. 45.00 A

PVN DC 3IF 30 1MPP SW SPD1R CG 10

Weidmüller Interface GmbH & Co. KG

Klingenbergstraße 26

D-32758 Detmold

Germany

www.weidmueller.com

Dane techniczne

Dane ogólne

Normy	EN 61643-31, IEC 61439-2 ed 3.0	Stopień ochrony	IP65
Miejsce instalacji	Chroniony obszar zewnętrzny (ląd i morze)		

Obudowa

Ostona	z pokrywą, demontowalne	Materiał izolacyjny	Poliester wzmocniony włóknem szklanym, poliwęglan
rodzaj montażu	montaż naścienny, 4 wkręty	udarność	IK08 Zgodnie z wymaganiami IEC 62208, IK 10 Zgodnie z wymaganiami IEC 62262
mocowanie obudowy	Za pomocą stóp montażowych	Stopień ochrony	II
Rodzaj przyłącza – przewód	Zacisk wewnętrzny (z przepustem z dławnicą kablową)		

Wejścia

wkładka bezpiecznikowa	10 x 38 mm		
Zabezpieczone bieguny stringu	+/-		
Standardowy bezpiecznik topikowy	IEC 60269-1, IEC 60269-6, gPV (EN 60269-6)		
Liczba punktów maksymalnej mocy (MPP)	1		
Funkcjonalne złącze uziomowe	Wypust kablowy	Liczba wejść kablowych	1
		Średnica kabla, min.	5 mm
		Średnica kabla, maks.	10 mm
		Dławnica kablowa	M 16
	Przyłącze przewodu	Rodzaj przyłącza	PUSH IN z aktuatorem
		Elastyczne, maks. H05(07) V-K z tulejką kablową, DIN 46228 pt 1, maks.	25 mm ² 16 mm ²
Liczba wpustów kablowych	4		
Wejście DC + & -	Połączenie przewodowe	Rodzaj przyłącza	PUSH IN z aktuatorem
		Kompatybilny przekrój	TÜV 2 Pfg1169/08.07
		Przekrój poprzeczny przewodu, min.	2.5 mm ²
		Przekrój poprzeczny przewodu, maks.	16 mm ²
	Wypust kablowy	Liczba wejść kablowych	3
		Średnica kabla, min.	5 mm
		Średnica kabla, maks.	10 mm
		Dławnica kablowa	M 25
Typ bezpiecznika	pusty uchwyt bezpiecznika		
Fuses	Tak		
Maks. ilość wejść DC	na układ maksymalnego punktu mocy, 3 wejścia połączone równolegle		
Liczba wejść przewodów na MPP	≤ 3		
Styk zewnętrzny ochronnika przeciwprzepięciowego	Wypust kablowy	Liczba wejść kablowych	1
		Średnica kabla, min.	5 mm
		Średnica kabla, maks.	10 mm
		Dławnica kablowa	M 16

PVN DC 3IF 30 1MPP SW SPD1R CG 10

Weidmüller Interface GmbH & Co. KG

Klingenbergstraße 26

D-32758 Detmold

Germany

www.weidmueller.com

Dane techniczne

	Przyłącze przewodu	Rodzaj przyłącza	PUSH IN z akuatorem
		Elastyczne, maks. H05(07) V-K	1.5 mm ²
		z tulejką kablową, DIN 46228 pt 1, maks.	1.5 mm ²
Liczba wejść	3		

Wyjścia

Maks. ilość wyjść DC	na układ maksymalnego punktu mocy, 3 wyjścia połączone równolegle		
Wyjście DC + & -	Połączenie przewodowe	Rodzaj przyłącza	PUSH IN z akuatorem
		Kompatybilny przekrój poprzeczny przewodu	TÜV 2 Pfg1169/08.07
		Przekrój poprzeczny przewodu, min.	2.5 mm ²
		Przekrój poprzeczny przewodu, maks.	16 mm ²

Zabezpieczenie przed przeciążeniem, strona DC

Normy	EN 61643-31, IEC 61439-2 ed 3.0	Prąd testu ochrony odgromowej limpuls (10/350 µs)	6.25 kA
Prąd rozładowania, maks. (8/20 µs)	40 kA	Poziom ochrony Up (+/-, -/PE, +/-PE)	≤ 3.8 kV
Pobór mocy w stanie gotowości PC	< 0,2 W	Prąd zwarciovowy ISCPV	11000 A
Łączny prąd wyładowczy łączny (8/20 µs)	50 kA	Prąd wyładowczy In (8/20 µs)	20 kA
Klasa wymagań	Typ I/II	Łączny prąd wyładowczy łączny (10/350 µs)	12.5 kA
Poziom ochrony Up (-/PE)	≤ 3.8 kV	Poziom ochrony Up (+/-)	≤ 3.8 kV
Poziom ochrony Up (+/PE)	≤ 3.8 kV	napięcie systemu PV, maks. Ucpv	1000 V
Ochrona przepięciowa strona DC	1000 V, typ I + II ze stykiem zdalnym	Maksymalne ciągłe napięcie robocze DC, tryb UCPV +/-, -/PE, +/-PE	1100 V

Przełącznik napięcia obciążenia DC

Rodzaj napięcia	DC	Znamionowe napięcie udarowe	8 kV
Napięcie znamionowe	1000 V	Znamionowe natężenie prądu	45 A
Liczba zestyków jako zestyk rozwierny	0	Wykonanie odłącznika	przełącznik w obudowie
Zdolność łączeniowa odłącznika	DC-PV1, IEC 60947-3	Dostępny napęd silnikowy	Nie
Znamionowy prąd zwarciovowy	1.4 A	Liczba cykli wyłączenia przy prądzie znamionowym	300
Liczba cykli pracy	10000	Liczba zestyków jako zestyk zwierny	4

Ważna informacja

Informacje produktowe	Numer SCIP nadano ze względu na zawartość ołowiu przekraczającą 0,1% wagi netto. Instrukcja bezpiecznego użytkowania zgodnie z ECHA: Identyfikacja substancji szkodliwej jest wystarczająca, aby umożliwić bezpieczne użytkowanie artykułu w całym cyklu jego życia, w tym w okresie eksploatacji, na etapie demontażu oraz w fazie odpadów/recyklingu Fuses are not included
-----------------------	---

Klasyfikacje

ETIM 8.0	EC003857	ETIM 9.0	EC003857
ETIM 10.0	EC003857	ECLASS 14.0	22-57-02-92
ECLASS 15.0	22-57-02-92		

PVN DC 3IF 30 1MPP SW SPD1R CG 10

Weidmüller Interface GmbH & Co. KG
Klingenbergstraße 26
D-32758 Detmold
Germany

www.weidmueller.com

Dane techniczne

Karty specyfikacji przetargowych

Długa specyfikacja	<p>Combiner box for inverters with 1 MPP tracker, suitable for protecting the DC side of a photovoltaic system according to EN 51543-32. MPP1:</p> <p>3 inputs, connection via M25 cable gland with 3x7mm Ø cable entry. PUSH IN connection / 2.5 - 6mm² single-wire, multi-wire, with/without ferrule.</p> <p>3 outputs, connection via M25 cable gland with 3x7mm Ø cable entry. PUSH IN connection / 2.5 - 6mm² single-wire, multi-wire, with/without ferrule.</p> <p>Max. string voltage Uoc: 1000V</p> <p>1 class/type I + II combined arrester with signal contact</p> <p>Fuse holders for inputs and outputs (fuses 10x38 to be ordered separately)</p> <p>With load break switch for safe separation of the string lines</p> <p>Connection of the signal contact via cable glands (8-12mmØ) max. conductor cross-section: 1.5mm²</p> <p>Connection of the functional earth via cable glands (8-12mmØ) Conductor cross-section: 16-25mm²</p> <p>Protection class: IP65</p> <p>All built into a glass fibre reinforced polyester housing. Dimensions HxWxD: 330x302x214 mm</p> <p>Approval according to low voltage switchgear and controlgear IEC 61439-1:2011 and EN 61439-2:2011</p>
--------------------	---

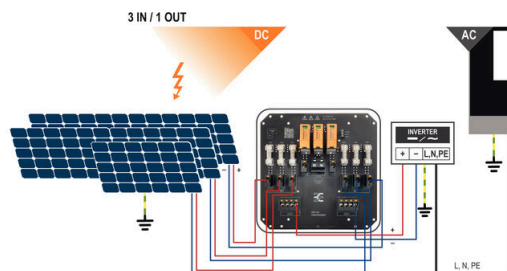
PVN DC 3IF 30 1MPP SW SPD1R CG 10

Weidmüller Interface GmbH & Co. KG
Klingenbergstraße 26
D-32758 Detmold
Germany

Rysunki

www.weidmueller.com

Układ płytek obwodu drukowanego

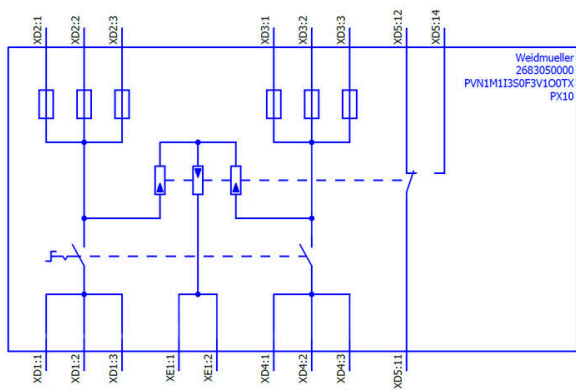


PVN DC 3IF 30 1MPP SW SPD1R CG 10

Weidmüller Interface GmbH & Co. KG
Klingenbergstraße 26
D-32758 Detmold
Germany

Rysunki

www.weidmueller.com



PVN DC 3IF 30 1MPP SW SPD1R CG 10

Weidmüller Interface GmbH & Co. KG

Klingenbergstraße 26

D-32758 Detmold

Germany

www.weidmueller.com

Akcesoria

Narzędzia do cięcia



Narzędzia do cięcia przewodów o średnicy zewnętrznej do 8 mm, 12 mm, 14 mm oraz 22 mm. Ostrze o specjalnym kształcie pozwala na cięcie przewodów miedzianych i aluminiowych bez zgniatania oraz przy minimalnym wysiłku. Narzędzia tnące (od KT 8 do KT 22) są również wyposażone w izolację ochronną z certyfikatami badań przeprowadzonych przez VDE i GS do 1000 V zgodnie z normą EN/IEC 60900.

Ogólne dane zamówieniowe

Typ	KT 14	Wersja	
Nr zam.	1157820000		
GTIN (EAN)	4032248945344		
Ilość	1 ST		

narzędzia do cięcia, Obcinaczki na jedną rękę

Narzędzia



Do przewodów cienkodrutowych i masywnych ze specjalnymi materiałami izolacyjnymi Wysoka jakość zdejmowania izolacji do zastosowania przemysłowego (spełnia wymagania lotnictwa) Specjalnie formowane noże umożliwiają zdejmowanie specjalnych izolacji z przewodów Długość zdejmowanej izolacji ustawiana ogranicznikiem Wysoka elastyczność dzięki wymiennym zespołom zdejmowania izolacji Wysoka dokładność powtarzalności wyniku zdejmowania izolacji Przewód bez uszkodzeń Wysoka stabilność daje długą żywotność i wysoką niezawodność Zintegrowana funkcja cięcia

Ogólne dane zamówieniowe

Typ	MULTI-STRIPAX PV	Wersja	
Nr zam.	1190490000		
GTIN (EAN)	4032248973262		
Ilość	1 ST		

Fotowoltaika, Złącze wtykowe

Wkrętaki z końcówką krzyżową, typu Phillips



Wkrętak do śrub z rowkiem krzyżowym z izolacją VDE, Typ Phillips, SDIK PH DIN 7438, ISO 8764/2-PH, uchwyt zgodny z ISO 8764-PH, rękojeść SoftFinish

Akcesoria

Ogólne dane zamówieniowe

Typ	SDIK PH3 X 150	Wersja
Nr zam.	2749910000	Wkrętak, Szerokość końcówki (B): 3 mm, 150 mm, Grubość końcówki (A): 3
GTIN (EAN)	4050118897210	
Ilość	1 ST	

Wkrętaki z końcówką płaską

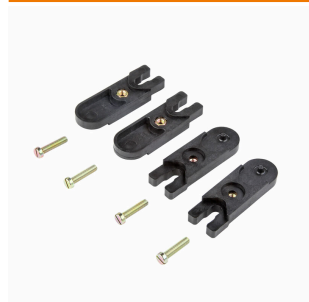


Wkrętak do śrub rowkowych z izolacją VDE, SDI DIN 7437, ISO 2380/2, napęd zgodny z DIN 5264, ISO 2380/1, rękojeść SoftFinish

Ogólne dane zamówieniowe

Typ	SDIS 0.6X3.5X100	Wersja
Nr zam.	2749810000	Wkrętak, Szerokość końcówki (B): 3.5 mm, Długość końcówki: 100 mm, Grubość końcówki (A): 0.6 mm
GTIN (EAN)	4050118897012	
Ilość	1 ST	
Typ	SDIS 1.0X5.5X125	Wersja
Nr zam.	2749850000	Wkrętak, Szerokość końcówki (B): 5.5 mm, Długość końcówki: 125 mm, Grubość końcówki (A): 1 mm
GTIN (EAN)	4050118897050	
Ilość	1 ST	

nakładki mocujące zewnętrzne



Obudowy poliestrowe

Obudowy serii TBF są produkowane z wyjątkowo wytrzymałego poliestru wzmocnianego włóknem szklanym. Obudowy serii TBF nadają się zwłaszcza do aplikacji, w których wymagany jest niewielki ciężar przy jednoczesnej wysokiej udarowości. Odporne na wpływy warunków atmosferycznych obudowy TBF są przeznaczone do

szerokiego spektrum zastosowań. Bogata oferta akcesoriów umożliwia uniwersalne rozwiązania polegające na umieszczeniu we wnętrzu regulatorów, przyrządów pomiarowych, zaworów i innych urządzeń.

Cechy:

9 rozmiarów w 2 wersjach wieko ze śrubami nylonowymi otwory montażowe poza obszarem uszczelnienia gwint mocujący do szyn nośnych i płyt montażowych Bogata oferta akcesoriów

Weidmüller wykonuje i dostarcza obudowy - zgodnie z życzeniami klientów - kompletnie wyposażone w złącza i dławnice.

PVN DC 3IF 30 1MPP SW SPD1R CG 10

Weidmüller Interface GmbH & Co. KG
Klingenbergstraße 26
D-32758 Detmold
Germany

www.weidmueller.com

Akcesoria

Ogólne dane zamówieniowe

Typ	MF TBF	Wersja
Nr zam.	0360800000	TBF (pusta obudowa z poliestru), Stopa montażowa, nakładki mocujące, Wysokość: 72.5 mm, Szerokość: 24 mm, Głębokość: 12 mm, Materiał podstawowy: Poliamid, poliamid 66, Głęboka czerń
GTIN (EAN)	4008190108595	
Ilość	1 ST	

Sealing sets



Ogólne dane zamówieniowe

Typ	SL SET PV NEXT	Wersja
Nr zam.	2729230000	Fotowoltaika
GTIN (EAN)	4050118804508	
Ilość	1 ST	

Opaski kablowe odporne na promieniowanie UV



Poliamid 6.6 odporny na promieniowanie UV gwarantuje wyjątkową trwałość specjalnych opasek kablowych nawet przy silnym narażeniu na działanie promieni ultrafioletowych. Znakomite do stałego użytkowania na zewnątrz budynków.

Ogólne dane zamówieniowe

Typ	CB-UVR 290/4,5 BK	Wersja
Nr zam.	2659350000	Opaska kablowa, 4,5 x 290 mm, poliamid 66, 220 N
GTIN (EAN)	4050118682816	
Ilość	100 ST	

PVN DC 3IF 30 1MPP SW SPD1R CG 10

Weidmüller Interface GmbH & Co. KG
 Klingenbergstraße 26
 D-32758 Detmold
 Germany

www.weidmueller.com

Akcesoria

10x38 gPV



Cylindryczne wkłady bezpieczników gPV zostały stworzone w celu zapewnienia kompaktowego, bezpiecznego i taniego zabezpieczenia modułów fotowoltaicznych (zabezpieczenie połowe) dla napięć sięgających 1 500 DC. Zapewniają one zabezpieczenie zarówno przed przeciążeniem, jak i przed zwarcieniem (klasa gPV zgodnie z wymaganiami standardów IEC60269-6 i UL248-19). Konstrukcja tych elementów bazuje na małej, ceramicznej rurce o wysokim ciśnieniu wewnętrznym, wyróżniającej się wysoką odpornością na udar termiczny. Zapewnia to wysoką pojemność przełączania przy jednocześnie małej wielkości. Styki wykonane są z miedzi pokrytej warstwą srebra, elementy bezpieczeństwa zaś z czystego srebra w celu wyeliminowania starzenia i utrzymania stabilnej charakterystyki elektrycznej. Dostępne są w wielkościach konstrukcyjnych 10 x 38 mm, 10 x 85 mm i 22 x 58 mm.

Ogólne dane zamówieniowe

Typ	FUSE 10X38 10A 1000 VDC...	Wersja
Nr zam.	2783230000	Fotowoltaika, Wkładka bezpiecznika topikowego, 1000 V, 10x38,
GTIN (EAN)	4064675059950	gPV, 10 A
Ilość	10 ST	
Typ	FUSE 10X38 12A 1000 VDC...	Wersja
Nr zam.	2783240000	Fotowoltaika, Wkładka bezpiecznika topikowego, 1000 V, 10x38,
GTIN (EAN)	4064675059967	gPV, 12 A
Ilość	10 ST	
Typ	FUSE 10X38 15A 1000 VDC...	Wersja
Nr zam.	2783250000	Fotowoltaika, Wkładka bezpiecznika topikowego, 1000 V, 10x38,
GTIN (EAN)	4064675059974	gPV, 15 A
Ilość	10 ST	
Typ	FUSE 10X38 16A 1000 VDC...	Wersja
Nr zam.	2783260000	Fotowoltaika, Wkładka bezpiecznika topikowego, 1000 V, 10x38,
GTIN (EAN)	4064675059981	gPV, 16 A
Ilość	10 ST	
Typ	FUSE 10X38 1A 1000 VDC ...	Wersja
Nr zam.	2783160000	Fotowoltaika, Wkładka bezpiecznika topikowego, 1000 V, 10x38,
GTIN (EAN)	4064675059684	gPV, 1 A
Ilość	10 ST	
Typ	FUSE 10X38 20A 1000 VDC...	Wersja
Nr zam.	2783280000	Fotowoltaika, Wkładka bezpiecznika topikowego, 1000 V, 10x38,
GTIN (EAN)	4064675060000	gPV, 20 A
Ilość	10 ST	
Typ	FUSE 10X38 2A 1000 VDC ...	Wersja
Nr zam.	2783170000	Fotowoltaika, Wkładka bezpiecznika topikowego, 1000 V, 10x38,
GTIN (EAN)	4064675059691	gPV, 2 A
Ilość	10 ST	
Typ	FUSE 10X38 3A 1000 VDC ...	Wersja
Nr zam.	2783180000	Fotowoltaika, Wkładka bezpiecznika topikowego, 1000 V, 10x38,
GTIN (EAN)	4064675059905	gPV, 3 A
Ilość	10 ST	

PVN DC 3IF 30 1MPP SW SPD1R CG 10

Weidmüller Interface GmbH & Co. KG
Klingenbergstraße 26
D-32758 Detmold
Germany

www.weidmueller.com

Akcesoria

Typ	FUSE 10X38 4A 1000 VDC ...	Wersja
Nr zam.	2783190000	Fotowoltaika, Wkładka bezpiecznika topikowego, 1000 V, 10x38,
GTIN (EAN)	4064675059912	gPV, 4 A
Ilość	10 ST	
Typ	FUSE 10X38 5A 1000 VDC ...	Wersja
Nr zam.	2783200000	Fotowoltaika, Wkładka bezpiecznika topikowego, 1000 V, 10x38,
GTIN (EAN)	4064675059929	gPV, 5 A
Ilość	10 ST	
Typ	FUSE 10X38 6A 1000 VDC ...	Wersja
Nr zam.	2783210000	Fotowoltaika, Wkładka bezpiecznika topikowego, 1000 V, 10x38,
GTIN (EAN)	4064675059936	gPV, 6 A
Ilość	10 ST	
Typ	FUSE 10X38 8A 1000 VDC ...	Wersja
Nr zam.	2783220000	Fotowoltaika, Wkładka bezpiecznika topikowego, 1000 V, 10x38,
GTIN (EAN)	4064675059943	gPV, 8 A
Ilość	10 ST	

Zabezpieczenie pogodowe do instalacji fotowoltaicznych



Ogólne dane zamówieniowe

Typ	PV SUN COVER 37/30/18	Wersja
Nr zam.	8000087024	Fotowoltaika
GTIN (EAN)	4064675845171	
Ilość	1 ST	

Sealing sets



Ogólne dane zamówieniowe

Typ	BLINDPLUG SET5 7X28MM	Wersja
Nr zam.	3077670000	Fotowoltaika, Blind plug
GTIN (EAN)	4099987081894	
Ilość	1 ST	

PVN DC 3IF 30 1MPP SW SPD1R CG 10

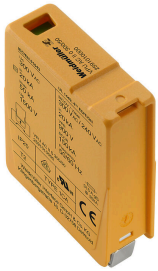
Weidmüller Interface GmbH & Co. KG
 Klingenbergstraße 26
 D-32758 Detmold
 Germany

www.weidmueller.com

Akcesoria

Typ	BLINDPLUG SET50 7X28MM	Wersja	
Nr zam.	3077650000		Fotowoltaika, Blind plug, Akcesoria, Zaślepka, 50 sztuki
GTIN (EAN)	4099987081870		
Ilość	1 ST		

Zapasowa wkładka ochronnika przeciwprzepięciowego



Ogólne dane zamówieniowe

Typ	VPU PV I+II O 1000	Wersja	
Nr zam.	2530600000		Ochronnik przeciwprzepięciowy, Niskie napięcie, Akcesoria,
GTIN (EAN)	4050118540819		Ochronnik przeciwprzepięciowy I / II, Ogranicznik zapasowy
Ilość	9 ST		
Typ	VPU PV I+II OM 1000	Wersja	
Nr zam.	2534300000		Ochronnik przeciwprzepięciowy, Niskie napięcie, Ochronnik
GTIN (EAN)	4050118545906		przeciwprzepięciowy I / II, Ogranicznik zapasowy
Ilość	9 ST		