

CMA-41-1000-5A-5VA-0,5
Weidmüller Interface GmbH & Co. KG

Klingenbergstraße 26

D-32758 Detmold

Germany

www.weidmueller.com


Wtykowy przekładnik prądowy

Wtykowe przekładniki prądowe są używane tam, gdzie wymagane są pomiary i przetwarzanie wysokich prądów do 5000 A. Nasze wtykowe przekładniki prądowe dostarczają prąd wtórny na poziomie 1 A lub 5 A. Firma Weidmüller oferuje również kompaktowe przekładniki prądowe o niskiej mocy do konwersji prądów do 600 A na napięcia do 333 mV.

Ogólne dane zamówieniowe

Wersja	Prąd pierwotny: 1000 A, Prąd wtórny maks.: 5 A, Obciążenie wtórne: , klasa dokładności: , zamknięty przekładnik prądowy
Nr zam.	2680210000
Typ	CMA-41-1000-5A-5VA-0,5
GTIN (EAN)	4050118696547
Ilość	1 szt.
Status dostawy	element wycofywany z produkcji
Dostępne do	2025-04-08T00:00:00+02:00
Producent	MBS AG

Dane techniczne

Dopuszczenia

ROHS Zgodny

Wymiary i masa

Masa netto 321 g

Temperatury

Temperatura magazynowania Temperatura eksploatacyjna

Zgodność produktu z wymogami środowiska naturalnego

Status zgodności z dyrektywą RoHS Zgodne
REACH SVHC Bez SVHC powyżej 0,1 wt%

Właściwości elektryczne

Prąd wtórny 0...5 A Prąd pierwotny 1000 A

Wymiary przewodów pod napięciem

rodzaj przewodu Tylko przewodniki z izolacją Przewodnik okrągły 31.00 mm
Szyba 30 x 15 mm, 40 x 10 mm Miejsce instalacji Do zastosowania wewnątrz pomieszczeń

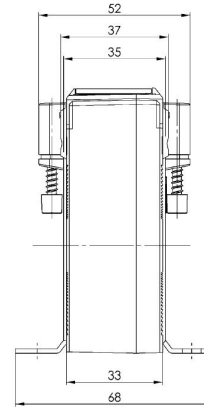
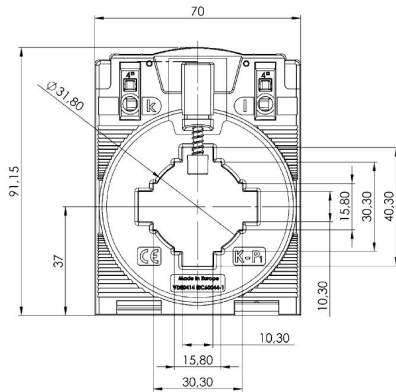
Właściwości techniczne

Stopień ochrony IP20 Ciepły prąd znamionowy ciągły Icieplny 1,2 x Iznam.
Częstotliwość znamionowa 50 Hz

Klasyfikacje

ETIM 8.0 EC002048 ETIM 9.0 EC002048
ETIM 10.0 EC002048 ECLASS 14.0 27-21-09-02
ECLASS 15.0 27-21-09-02

Rysunki



CMA-41-1000-5A-5VA-0,5

Weidmüller Interface GmbH & Co. KG
Klingenbergstraße 26
D-32758 Detmold
Germany

www.weidmueller.com

Akcesoria

Przepustowy przekładnik prądowy - ValueLine



Wtykowy przekładnik prądowy

Wtykowe przekładniki prądowe są używane tam, gdzie wymagane są pomiary i przetwarzanie wysokich prądów do 5000 A. Nasze wtykowe przekładniki prądowe dostarczają prąd wtórny na poziomie 1 A lub 5 A. Firma Weidmüller oferuje również kompaktowe przekładniki prądowe o niskiej mocy do konwersji prądów do 600 A na napięcia do 333 mV.

Ogólne dane zamówieniowe

Typ	CMA-31-41-SNAP-ON	Wersja
Nr zam.	2723380000	
GTIN (EAN)	4050118810622	
Ilość	1 ST	