

CMA-31-125-5A-2,5VA-0,5**Weidmüller Interface GmbH & Co. KG**

Klingenbergstraße 26

D-32758 Detmold

Germany

www.weidmueller.com

**Wtykowy przekładnik prądowy**

Wtykowe przekładniki prądowe są używane tam, gdzie wymagane są pomiary i przetwarzanie wysokich prądów do 5000 A. Nasze wtykowe przekładniki prądowe dostarczają prąd wtórny na poziomie 1 A lub 5 A. Firma Weidmüller oferuje również kompaktowe przekładniki prądowe o niskiej mocy do konwersji prądów do 600 A na napięcia do 333 mV.

Ogólne dane zamówieniowe

Wersja	Prąd pierwotny: 125 A, Prąd wtórny maks.: 5 A, Obciążenie wtórne: 2.5 VA, klasa dokładności: 0,5, zamknięty przekładnik prądowy
Nr zam.	2680200000
Typ	CMA-31-125-5A-2,5VA-0,5
GTIN (EAN)	4050118696578
Ilość	1 szt.
Producent	MBS AG

Dane techniczne

Dopuszczenia

ROHS Zgodny

Wymiary i masa

Masa netto 290 g

Temperatury

Temperatura magazynowania Temperatura eksploatacyjna

Zgodność produktu z wymogami środowiska naturalnego

Status zgodności z dyrektywą RoHS Zgodne, bez wyłączenia
REACH SVHC Bez SVHC powyżej 0,1 wt%

Właściwości elektryczne

klasa dokładności 0,5 Prąd wtórny 0...5 A
Obciążenie wtórne 2.5 VA Prąd pierwotny 125 A

Wymiary przewodów pod napięciem

rodzaj przewodu Tylko przewodniki z izolacją Przewodnik okrągły 25.70 mm
Szyba 30 x 10 mm, 25 x 12 mm, 20 x 20 mm Miejsce instalacji Do zastosowania wewnątrz pomieszczeń

Właściwości techniczne

Klasa izolacji E Ciepły prąd znamionowy ciągły Iciepny 1,2 x Iznam.
Częstotliwość znamionowa 50 Hz

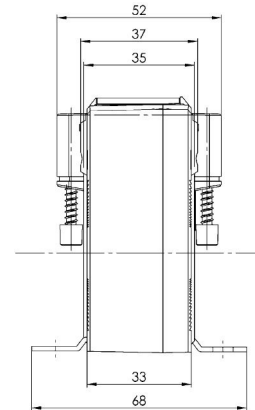
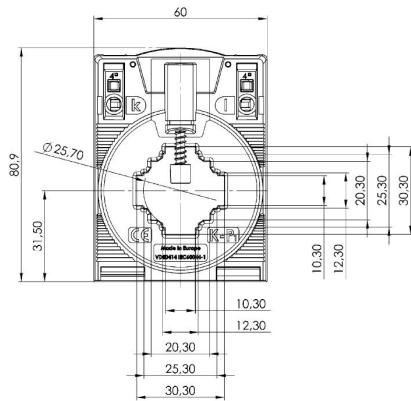
Koordynacja izolacji

standard IEC 61869-1: 2007, IEC 61869-2: 2012 klasa dokładności 0,5

Klasyfikacje

ETIM 8.0 EC002048 ETIM 9.0 EC002048
ETIM 10.0 EC002048 ECLASS 14.0 27-21-09-02
ECLASS 15.0 27-21-09-02

Rysunki



CMA-31-125-5A-2,5VA-0,5

Weidmüller Interface GmbH & Co. KG
Klingenbergstraße 26
D-32758 Detmold
Germany

Akcesoria

www.weidmueller.com

Przepustowy przekładnik prądowy - ValueLine



Wtykowy przekładnik prądowy

Wtykowe przekładniki prądowe są używane tam, gdzie wymagane są pomiary i przetwarzanie wysokich prądów do 5000 A. Nasze wtykowe przekładniki prądowe dostarczają prąd wtórny na poziomie 1 A lub 5 A. Firma Weidmüller oferuje również kompaktowe przekładniki prądowe o niskiej mocy do konwersji prądów do 600 A na napięcia do 333 mV.

Ogólne dane zamówieniowe

Typ	CMA-31-41-SNAP-ON	Wersja
Nr zam.	2723380000	
GTIN (EAN)	4050118810622	
Ilość	1 ST	