

APGTB 2.5 FT 2C/1 DL BL

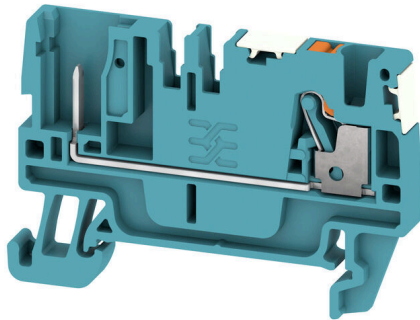
Weidmüller Interface GmbH & Co. KG

Klingenbergstraße 26

D-32758 Detmold

Germany

www.weidmueller.com



Niektóre zastosowania wymagają, aby wtykowe rozwiązanie zaciskowe było bardziej elastyczne lub ułatwiało montaż. Jeżeli konieczne jest prefabrykowanie lub wymiana całych jednostek funkcjonalnych, wymagane są modułowe i elastyczne systemy łączeniowe. Nasze wtykane złączki mogą być szybko montowane i całkowicie przetestowane fabrycznie.

Ogólne dane zamówieniowe

Wersja	Wtykowa listwa rzędowa, PUSH IN, 2,5 mm ² , 800 V, 24 A, niebieski
Nr zam.	2675830000
Typ	APGTB 2.5 FT 2C/1 DL BL
GTIN (EAN)	4050118817638
Ilość	100 szt.

APGTB 2.5 FT 2C/1 DL BL

Weidmüller Interface GmbH & Co. KG
Klingenbergstraße 26
D-32758 Detmold
Germany

www.weidmueller.com

Dane techniczne

Dopuszczenia

Atesty



ROHS

Zgodny

Wymiary i masa

Głębokość	36.5 mm	Głębokość (cale)	1.437 inch
Głębokość wraz z szyną DIN	37 mm	Wysokość	36.5 mm
Wysokość (cale)	1.437 inch	Szerokość	5.1 mm
Szerokość (cale)	0.2008 inch	Masa netto	6.35 g

Temperatury

Temperatura magazynowania	-25 °C...55 °C	Temperatura otoczenia	-5 °C...40 °C
długość trwałość temperatura użytkowa, min.	-60 °C	długość trwałość temperatura użytkowa, maks.	130 °C

Zgodność produktu z wymogami środowiska naturalnego

Status zgodności z dyrektywą RoHS	Zgodne, bez wyłączenia
REACH SVHC	Bez SVHC powyżej 0,1 wt%

Dane znamionowe IECEx/ATEX

nr certyfikatu (ATEX)	TUEV16ATEX7940U	Nr certyfikatu (IECEx)	IECExTUR16.0046U
Napięcie maks. (ATEX)	800 V	Prąd (ATEX)	15 A
Maks. przekrój przewodu (ATEX)	2.5 mm ²	Napięcie maks. (IECEx)	800 V
Prąd (IECEx)	15 A	Maks. przekrój przewodu (IECEx)	2.5 mm ²

Informacje ogólne

przekrój przyłączeniowy przewodu AWG, AWG 12 maks.	przekrój przyłącza przewodu AWG, min. AWG 28
Szyna montażowa	TS 35

Przewody zaciskane (kolejne przyłącze)

Rodzaj przyłącza, kolejne przyłącze	wtykowy
-------------------------------------	---------

dalsze dane techniczne

otwarte strony	z prawej strony	wersja przetestowana pod kątem eksplozji	Nie
rodzaj montażu	TS 35		

dane tworzywa

Materiał podstawowy	Wemid	Barwny	niebieski
Klasa palności wg UL 94	V-0		

APGTB 2.5 FT 2C/1 DL BL

Weidmüller Interface GmbH & Co. KG

Klingenbergstraße 26

D-32758 Detmold

Germany

www.weidmueller.com

Dane techniczne

dane znamionowe

Przekrój pomiarowy	2.5 mm ²	Napięcie znamionowe	800 V
Znamionowe napięcie stałe	800 V	Znamionowe natężenie prądu	24 A
Prąd przy maksymalnym przewodowaniu	24 A	Rezystancja objętościowa wg IEC 60947-7-x	1.33 mΩ
Znamionowe napięcie udarowe	8 kV	Moc stratna zgodnie z wymaganiami IEC0.77 W 60947-7-x	

parametry systemu

niezbędna płyta zamykająca	Tak	Liczba potencjałów	1
liczba poziomów	1	liczba zacisków na poziom	2
Liczba potencjałów w rzędzie	1	poziomy wewnętrznie zmostkowane	Nie
Przyłącze PE	Nie	Szyna montażowa	TS 35

przewody zaciskane (złącze wymiarowane)

sprawdzian trzpieniowy wg 60 947-1	A3		
przekrój przyłączeniowy przewodu AWG,AWG 12 maks.			
kierunek podłączenia	u góry		
Długość odizolowania	10 mm		
Rodzaj przyłącza	PUSH IN		
liczba przyłączy	2		
Zakres zaciskania, maks.	4 mm ²		
Zakres zaciskania, min.	0.14 mm ²		
Wielkość ostrza	0,6 x 3,5 mm		
przekrój przyłącza przewodu AWG, min.	AWG 28		
Przekrój przyłącza przewodu, cienki przewód wielodrutowy z tulejkami kablowymi DIN 46228/4, maks.	2.5 mm ²		
Przekrój przyłącza przewodu, cienki przewód wielodrutowy z tulejkami kablowymi DIN 46228/4, min.	0.14 mm ²		
Przekrój przyłącza przewodu, cienki przewód wielodrutowy z tulejkami kablowymi DIN 46228/1, maks.	4 mm ²		
Przekrój przyłącza przewodu, cienki przewód wielodrutowy z tulejkami kablowymi DIN 46228/1, min.	0.14 mm ²		
Przekrój przyłącza przewodu, z cienkiego 4 mm ² drutu, maks.			
Przekrój przyłącza przewodu, cienki przewód wielodrutowy, min.	0.14 mm ²		
Maks. przekrój przyłącza, przewód wielodrutowy, maks.	4 mm ²		
Maks. przekrój przyłącza, przewód wielodrutowy, min.	0.14 mm ²		
bliźniacza tulejka kablowa, maks.	0.75 mm ²		
bliźniacza tulejka kablowa, min.	0.5 mm ²		
Przekrój przyłącza przewodów, przewód jednodrutowy, maks.	2.5 mm ²		
Przekrój przyłącza przewodów, przewód jednodrutowy, min.	0.14 mm ²		
Długość rurki dla okucia z zakończeniem kablowym z kołnierzem z tworzywa sztucznego DIN 46228/4	Długość rurki	min.	8 mm
		maks.	6 mm
	Przekrój poprzeczny przyłączanego przewodu	min.	0.34 mm ²
		maks.	0.14 mm ²
Długość rurki	min.	12 mm	

APGTB 2.5 FT 2C/1 DL BL

Weidmüller Interface GmbH & Co. KG

Klingenbergstraße 26

D-32758 Detmold

Germany

www.weidmueller.com

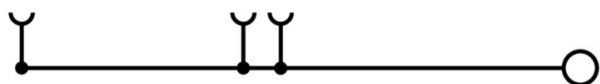
Dane techniczne

		maks.	6 mm
	Przekrój poprzeczny przyłączanego przewodu	min.	1 mm ²
		maks.	0.5 mm ²
	Długość rurki	min.	12 mm
		maks.	8 mm
	Przekrój poprzeczny przyłączanego przewodu	min.	2.5 mm ²
		maks.	1.5 mm ²
Długość rurki dla podwójnej końcówki tulejkowej	Długość rurki	min.	8 mm
		maks.	12 mm
Długość rurki dla okucia z zakończeniem kablowym bez kołnierza z tworzywa sztucznego DIN 46228/1	Przekrój poprzeczny przyłączanego przewodu	min.	0.5 mm ²
		maks.	0.75 mm ²
	Długość rurki	znamionowy	5 mm
	Przekrój poprzeczny przyłączanego przewodu	znamionowy	0.25 mm ²
	Długość rurki	min.	6 mm
		maks.	10 mm
	Przekrój poprzeczny przyłączanego przewodu	min.	0.5 mm ²
		maks.	1 mm ²
	Długość rurki	min.	7 mm
		maks.	12 mm
	Przekrój poprzeczny przyłączanego przewodu	min.	1.5 mm ²
		maks.	4 mm ²

Klasyfikacje

ETIM 8.0	EC000897	ETIM 9.0	EC000897
ETIM 10.0	EC000897	ECLASS 14.0	27-25-01-17
ECLASS 15.0	27-25-01-17		

Rysunki



APGTB 2.5 FT 2C/1 DL BL

Weidmüller Interface GmbH & Co. KG

Klingenbergstraße 26

D-32758 Detmold

Germany

www.weidmueller.com

Akcesoria

Trzymacz



Aby zagwarantować trwale bezpieczne osadzenie w szynie nośnej i zapobiec wypadnięciu, Weidmüller wprowadził do programu końcówki kątowe. Dostępne są wersje ze śrubą i bezśrubowe. Na trzymaczach można umieszczać oznaczniki, również dla oznaczeń grupowych. Istnieje też możliwość mocowania wtyczek kontrolnych.

Ogólne dane zamówieniowe

Typ	AEB 35 SCL/1 V0	Wersja
Nr zam.	2661280000	Seria A, Trzymacz
GTIN (EAN)	4050118702163	
Ilość	20 ST	
Typ	AEB 35 SCL/1 V0 BK	Wersja
Nr zam.	2661300000	Seria A, Trzymacz
GTIN (EAN)	4050118702187	
Ilość	20 ST	
Typ	AEB 35 SCL/1 V0 GY	Wersja
Nr zam.	2661290000	Seria A, Trzymacz
GTIN (EAN)	4050118702170	
Ilość	20 ST	

Płytki zamykające i płytki separacyjne



Płytki separacyjne i płyty zamykające są niezbędnymi akcesoriami dla złączek szeregowych. Płytki separacyjne zapewniają optyczną i elektryczną separację poszczególnych potencjałów i grup funkcjonalnych, zwiększając bezpieczeństwo i zapewniając przejrzystą strukturę wewnątrz szafy sterującej. Płyta zamykająca zamyka rząd złączek szeregowych po bokach, chroniąc je przed kontaktem z częściami pod napięciem i gwarantując czyste, stabilne wykończenie. Oba komponenty są precyzyjnie dopasowane do odpowiednich serii złączek szeregowych firmy Weidmüller, przyczyniając się do bezpiecznego, zgodnego z przepisami i profesjonalnego okablowania.

Ogólne dane zamówieniowe

Typ	APP 1	Wersja
Nr zam.	2488970000	Seria A, Płytki separacyjna
GTIN (EAN)	4050118499216	
Ilość	50 ST	

APGTB 2.5 FT 2C/1 DL BL

Weidmüller Interface GmbH & Co. KG

Klingenbergstraße 26

D-32758 Detmold

Germany

www.weidmueller.com

Akcesoria

Wkrętaki z końcówką płaską



Wkrętak z izolacją VDE do pracy przy częściach będących pod napięciem do AC 1000 V i DC 1500 V, DIN EN 60900, IEC 900. Test bezpieczeństwa GS, kontrola indywidualna. Końcówka z wysokostopowej stali chrom-wanad-molibden, hartowana wskrośnie, oksydowana.

Ogólne dane zamówieniowe

Typ	SDIS SLIM 0.6X3.5X100	Wersja
Nr zam.	2749610000	Narzędzie montażowe, Szerokość końcówki (B): 3.5 mm, Długość
GTIN (EAN)	4050118896350	końcówki: 100 mm, Grubość końcówki (A): 0.6 mm
Ilość	1 ST	

Wtyki



Wtyki do naszego systemu WeiCoS są dostępne dla wszystkich technik przyłączeniowych. Zakres produktów obejmuje wstępnie zmontowane złącza od 1 do 10 biegunów oraz umożliwia indywidualny montaż. Zapewnia to maksymalną elastyczność dla każdej aplikacji. Dostosowane akcesoria zwiększają bezpieczeństwo i ochronę przed czynnikami środowiskowymi.

Ogólne dane zamówieniowe

Typ	APGCE	Wersja
Nr zam.	1514490000	Element kodujący (terminal), Wemid, pomarańczowy, Szerokość: 3.3
GTIN (EAN)	4050118321906	mm
Ilość	50 ST	

Adapter testowy i gniazda testowe



Adaptory testowe i wtyki kontrolne są wykorzystywane do połączeń elektrycznych między złączkami i urządzeniami testującymi. W ten sposób można ustanowić styk elektryczny w stanie okablowanym i w łatwy sposób dokonać pomiarów.

Ogólne dane zamówieniowe

Typ	FZS 2/4 RT/80 SAKT4	Wersja
Nr zam.	1276300000	Wtyczka (terminal), złącze wtykowe, 2 mm ² , liczba przyłączy: 2,
GTIN (EAN)	4008190026080	Liczba biegunów: 1, Szerokość: 9 mm
Ilość	20 ST	