

Niektóre zastosowania wymagają, aby wtykowe rozwiązanie zaciskowe było bardziej elastyczne lub ułatwiało montaż. Jeżeli konieczne jest prefabrykowanie lub wymiana całych jednostek funkcjonalnych, wymagane są modułowe i elastyczne systemy łączeniowe. Nasze wtykane złączki mogą być szybko montowane i całkowicie przetestowane fabrycznie.

Ogólne dane zamówieniowe

Wersja	Wtykowa listwa rzędowa, PUSH IN, 1,5 mm ² , 500 V, zielony / żółty
Nr zam.	2675760000
Typ	APGTB 1.5 PE 4C/2 DL
GTIN (EAN)	4050118716368
Ilość	50 szt.

Dane techniczne

Dopuszczenia

Atesty



ROHS	Zgodny
UL File Number Search	Witryna UL
Nr certyfikatu (cURus)	E60693

Wymiary i masa

Głębokość	33.5 mm	Głębokość (cale)	1.3189 inch
Głębokość wraz z szyną DIN	34.5 mm	Wysokość	80 mm
Wysokość (cale)	3.1496 inch	Szerokość	3.5 mm
Szerokość (cale)	0.1378 inch	Masa netto	9.28 g

Temperatury

Temperatura magazynowania	-25 °C...55 °C	Temperatura otoczenia	-5 °C...40 °C
długotrwała temperatura użytkowa, min.	-60 °C	długotrwała temperatura użytkowa, maks.	130 °C

Zgodność produktu z wymogami środowiska naturalnego

Status zgodności z dyrektywą RoHS	Zgodne, bez wyłączenia
REACH SVHC	Bez SVHC powyżej 0,1 wt%

Dane znamionowe IECEx/ATEX

nr certyfikatu (ATEX)	TUEV16ATEX7940U	Nr certyfikatu (IECEx)	IECExTUR16.0046U
Napięcie maks. (ATEX)	500 V	Prąd (ATEX)	10.5 A
Maks. przekrój przewodu (ATEX)	1.5 mm ²	Napięcie maks. (IECEx)	500 V
Prąd (IECEx)	10.5 A	Maks. przekrój przewodu (IECEx)	1.5 mm ²

Informacje ogólne

przekrój przyłączeniowy przewodu AWG, AWG 14 maks.	przekrój przyłącza przewodu AWG, min. AWG 26
Szyna montażowa	TS 35

Przewody zaciskane (kolejne przyłącze)

Rodzaj przyłącza, kolejne przyłącze	wtykowy
-------------------------------------	---------

dalsze dane techniczne

otwarte strony	z prawej strony	wersja przetestowana pod kątem eksplozji	Tak
rodzaj montażu	TS 35		

APGTB 1.5 PE 4C/2 DL

Weidmüller Interface GmbH & Co. KG

Klingenbergstraße 26

D-32758 Detmold

Germany

www.weidmueller.com

Dane techniczne

dane tworzywa

Materiał podstawowy	Wemid	Barwny	zielony / żółty
kolor elementów uruchamiających	pomarańczowy	Klasa palności wg UL 94	V-0

dane znamionowe

Przekrój pomiarowy	1.5 mm ²	Napięcie znamionowe	500 V
napięcie znamionowe do złącza sąsiedniego	500 V	Znamionowe napięcie stałe	500 V
Prąd przy maksymalnym przewodowaniu	17.5 A	Rezystancja objętościowa wg IEC 60947-7-x	1.83 mΩ
Znamionowe napięcie udarowe	6 kV	Moc stratna zgodnie z wymaganiami IEC0.56 W 60947-7-x	
Kategoria przepięciowa	III	Stopień zanieczyszczenia	3

dane znamionowe wg UL

Wielkość przewodu Factory wiring max (cURus)	14 AWG	Napięcie rozm. B (cURus)	300 V
Napięcie rozm. D (cURus)	600 V	Nr certyfikatu (cURus)	E60693
Wielkość przewodu Field wiring min (cURus)	26 AWG	Wielkość przewodu Factory wiring min (cURus)	26 AWG
Napięcie rozm. C (cURus)	300 V	Wielkość przewodu Field wiring max (cURus)	14 AWG

parametry systemu

niezbędna płyta zamykająca	Tak	Liczba potencjałów	1
liczba poziomów	1	liczba zacisków na poziom	4
Liczba potencjałów w rzędzie	1	poziomy wewnętrznie zmostkowane	Nie
Przyłącze PE	Tak	Szyna montażowa	TS 35
Funkcja PE	Tak		

przewody zaciskane (złącze wymiarowane)

sprawdzian trzpieniowy wg 60 947-1	A1	przekrój przyłączeniowy przewodu AWG, AWG 14 maks.	
kierunek podłączenia	u góry	Długość odizolowania	8 mm
Rodzaj przyłącza	PUSH IN	liczba przyłączy	4
Zakres zaciskania, maks.	1.5 mm ²	Zakres zaciskania, min.	0.14 mm ²
Wielkość ostrza	0,4 x 2,0 mm	przekrój przyłącza przewodu AWG, min.	AWG 26
Przekrój przyłącza przewodu, cienki przewód wielodrutowy z tulejkami kablowymi DIN 46228/4, maks.	1 mm ²	Przekrój przyłącza przewodu, cienki przewód wielodrutowy z tulejkami kablowymi DIN 46228/4, min.	0.14 mm ²
Przekrój przyłącza przewodu, cienki przewód wielodrutowy z tulejkami kablowymi DIN 46228/1, maks.	1.5 mm ²	Przekrój przyłącza przewodu, cienki przewód wielodrutowy z tulejkami kablowymi DIN 46228/1, min.	0.14 mm ²
Przekrój przyłącza przewodu, z cienkiego 1.5 mm ² drutu, maks.		Przekrój przyłącza przewodu, cienki przewód wielodrutowy, min.	0.14 mm ²
Maks. przekrój przyłącza, przewód wielodrutowy, maks.	1.5 mm ²	Maks. przekrój przyłącza, przewód wielodrutowy, min.	0.14 mm ²
Przekrój przyłącza przewodów, przewód jednodrutowy, maks.	1.5 mm ²	Przekrój przyłącza przewodów, przewód jednodrutowy, min.	0.14 mm ²

Klasyfikacje

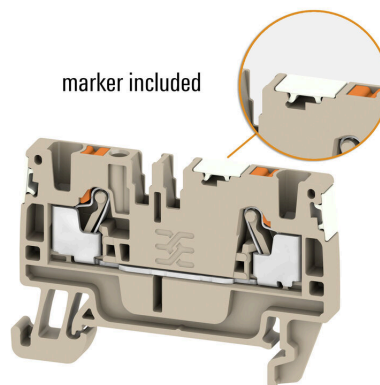
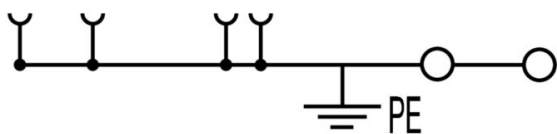
ETIM 8.0	EC000897	ETIM 9.0	EC000897
ETIM 10.0	EC000897	ECLASS 14.0	27-25-01-17

Dane techniczne

ECLASS 15.0

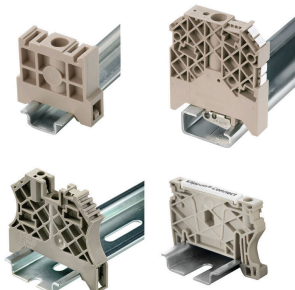
27-25-01-17

Rysunki



Akcesoria

Trzymacz



Aby zagwarantować trwale bezpieczne osadzenie w szynie nośnej i zapobiec wypadnięciu, Weidmüller wprowadził do programu końcówki kątowe. Dostępne są wersje ze śrubą i bezśrubowe. Na trzymaczach można umieszczać oznaczniki, również dla oznaczeń grupowych. Istnieje też możliwość mocowania wtyczek kontrolnych.

Ogólne dane zamówieniowe

Typ	AEB 35 SCL/1 V0	Wersja
Nr zam.	2661280000	Seria A, Trzymacz
GTIN (EAN)	4050118702163	
Ilość	20 ST	
Typ	AEB 35 SCL/1 V0 BK	Wersja
Nr zam.	2661300000	Seria A, Trzymacz
GTIN (EAN)	4050118702187	
Ilość	20 ST	
Typ	AEB 35 SCL/1 V0 GY	Wersja
Nr zam.	2661290000	Seria A, Trzymacz
GTIN (EAN)	4050118702170	
Ilość	20 ST	

Płytki zamykające i płytki separacyjne



Płytki separacyjne i płyty zamykające są niezbędnymi akcesoriami dla złączek szeregowych. Płytki separacyjne zapewniają optyczną i elektryczną separację poszczególnych potencjałów i grup funkcjonalnych, zwiększając bezpieczeństwo i zapewniając przejrzystą strukturę wewnątrz szafy sterującej. Płyta zamykająca zamyka rząd złączek szeregowych po bokach, chroniąc je przed kontaktem z częściami pod napięciem i gwarantując czyste, stabilne wykończenie. Oba komponenty są precyzyjnie dopasowane do odpowiednich serii złączek szeregowych firmy Weidmüller, przyczyniając się do bezpiecznego, zgodnego z przepisami i profesjonalnego okablowania.

Ogólne dane zamówieniowe

Typ	APP 3	Wersja
Nr zam.	2489100000	Seria A, Płytki separacyjna
GTIN (EAN)	4050118499315	
Ilość	50 ST	
Typ	AEP 2T 1.5 BL	Wersja
Nr zam.	2471470000	Seria A, Płyta zamykająca
GTIN (EAN)	4050118562293	
Ilość	20 ST	
Typ	AEP 2T 1.5	Wersja
Nr zam.	2469420000	Seria A, Płyta zamykająca
GTIN (EAN)	4050118562255	
Ilość	20 ST	

Akcesoria

Wtyki



Wtyki do naszego systemu WeiCoS są dostępne dla wszystkich technik przyłączeniowych. Zakres produktów obejmuje wstępnie zmontowane złącza od 1 do 10 biegunów oraz umożliwia indywidualny montaż. Zapewnia to maksymalną elastyczność dla każdej aplikacji. Dostosowane akcesoria zwiększają bezpieczeństwo i ochronę przed czynnikami środowiskowymi.

Ogólne dane zamówieniowe

Typ	APGCE	Wersja
Nr zam.	1514490000	Element kodujący (terminal), Wemid, pomarańczowy, Szerokość: 3.3
GTIN (EAN)	4050118321906	mm
Ilość	50 ST	

Adapter testowy i gniazda testowe



Adaptory testowe i wtyki kontrolne są wykorzystywane do połączeń elektrycznych między złączkami i urządzeniami testującymi. W ten sposób można ustanowić styk elektryczny w stanie okablowanym i w łatwy sposób dokonać pomiarów.

Ogólne dane zamówieniowe

Typ	FZS 2/4 RT/80 SAKT4	Wersja
Nr zam.	1276300000	Wtyczka (terminal), złącze wtykowe, 2 mm ² , liczba przyłączy: 2,
GTIN (EAN)	4008190026080	Liczba biegunów: 1, Szerokość: 9 mm
Ilość	20 ST	